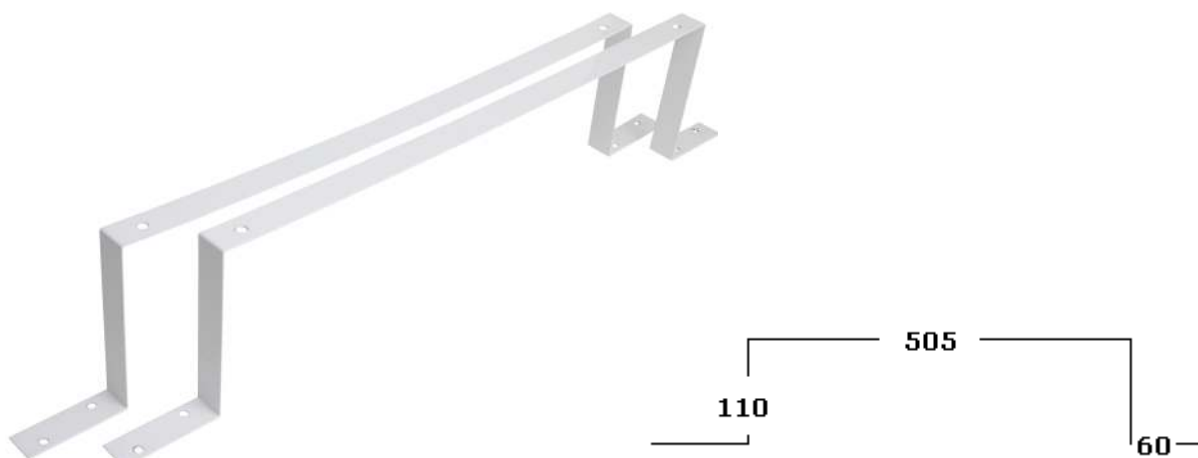


KOD: **AWO483BR v.1.0**
NAZWA: **UCHWYT DVR/MEDIUM**

**PRZEZNACZENIE**

Uchwyt do podwieszania obudowy AWO483

DANE TECHNICZNE

Wymiary:	W=505, H=110, D=60 [mm, +/-2]
Waga netto/brutto:	0,25kg/ 0,30kg[+/-0,1kg]
Wykonanie:	blacha DC01, grubość: 1,0mm, zabezpieczenie antykorozyjne, kolor: RAL 9003
Zastosowanie:	do wewnątrz
Uwagi:	uchwyt metalowy
Certyfikaty, deklaracje:	RoHS