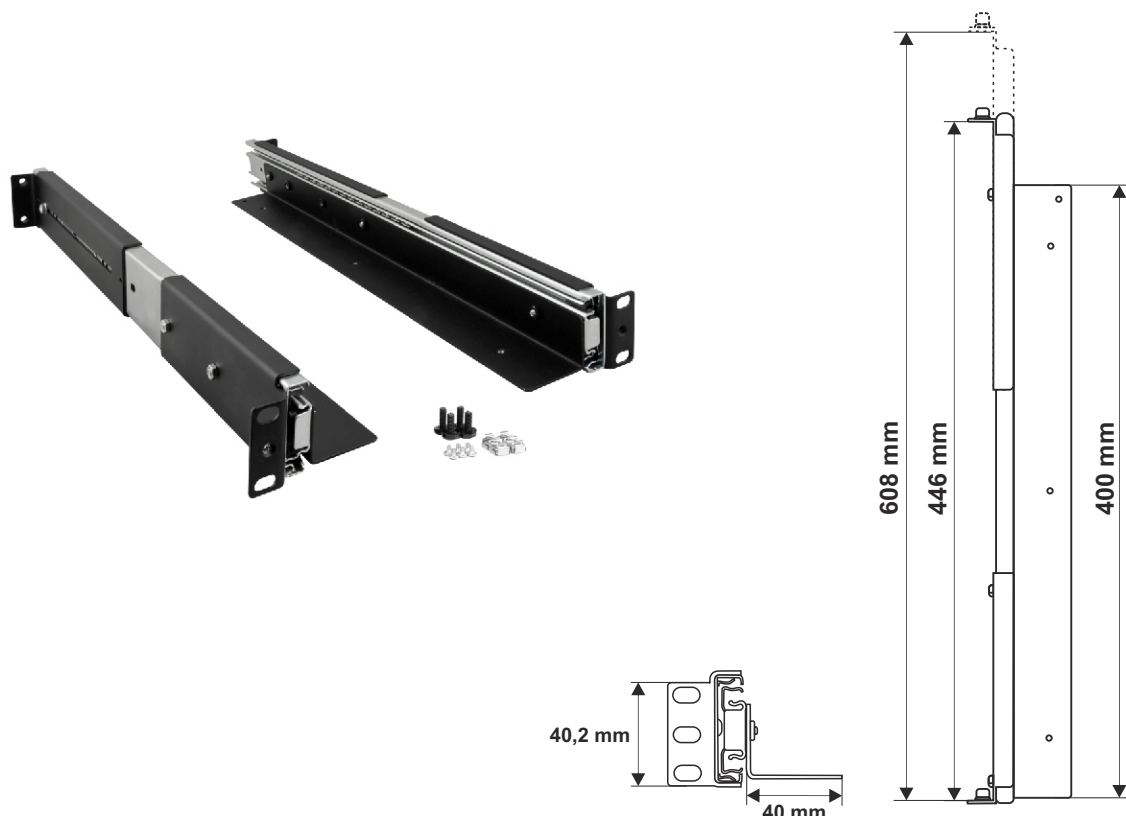


KOD: **ARAS600** v.1.2/V
 NAZWA: **Szyny do obudów ARAD do szaf RACK 19" o głębokości 600mm**

PL



PRZEZNACZENIE

Szyna typu **ARAS600** przeznaczona jest do zamontowania obudowy RACK typu ARAD2 / ARAD3 / ARAD4 w szafie RACK 19" o głębokości 600mm.

DANE TECHNICZNE

Wymiary montażowe:	H=1U, D=415+608 [mm, +/-2]
Waga netto/brutto:	2,49 / 2,58 [kg]
Wykonanie:	- blacha DC01, grubość 1mm, kolor: RAL9005 - szyny - pełny wysuw
Obciążenie statyczne:	30kg
Uwagi:	- mocowanie czteropunktowe doczołowe do profili RACK + wsparcie w tylnich i przednich profilach RACK - w komplecie 4 śruby M6 + koszyki - w komplecie 6 śruby M4 - do przykręcenia obudowy RACK
Zastosowanie:	do wewnątrz
Gwarancja:	2 lata od daty produkcji