

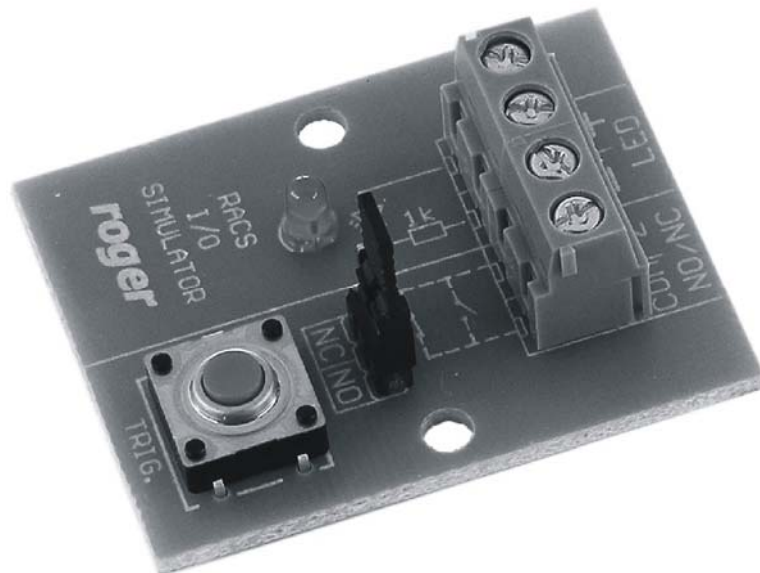
Roger Access Control System

Moduł Symulatora Linii We/Wy

IOS-1

Instrukcja obsługi

Rev. A

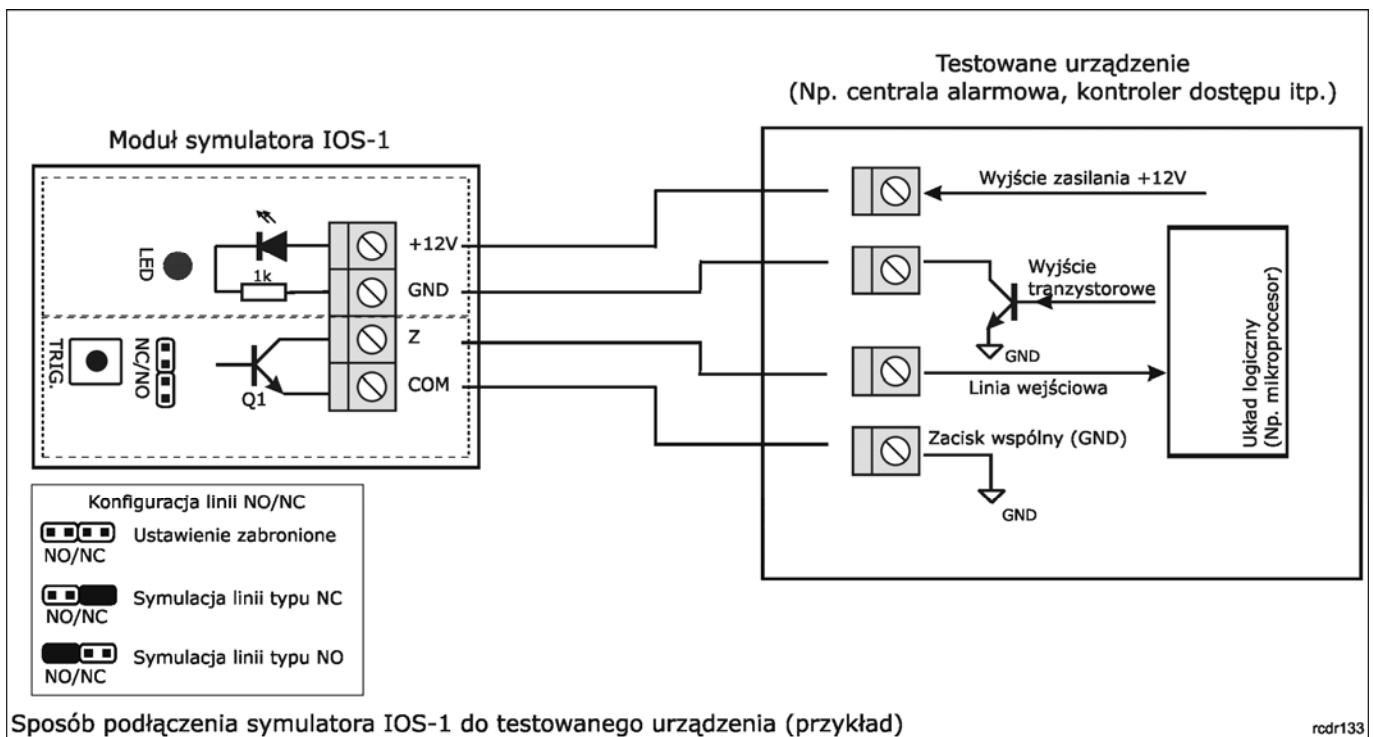


Budowa i przeznaczenie

Moduł symulatora linii IOS-1 umożliwia symulację działania linii wejściowej typu NO/NC oraz wizualizację stanu linii wyjściowej typu przekaźnikowego lub tranzystorowego. Moduł może być wykorzystywany w celach edukacyjnych, testowych lub demonstracyjnych w odniesieniu do urządzeń techniki alarmowej i kontroli dostępu. Moduł nie wymaga zasilania, wykorzystanie obwodów symulatora linii wejściowej oraz wskaźnika stanu linii wyjściowej jest zupełnie niezależne.

Opis działania

Na rysunku poniżej przedstawiono ogólny schemat koncepcji działania oraz przykład wykorzystania modułu IOS-1.




Zaciski Z i COM służą do symulacji linii NO/NC. Symulator linii wejściowej może być skonfigurowany do trybu NO lub NC za pomocą zworek programujących. W trybie NO naciśnięcie przycisku TRIG. powoduje załączenie tranzystora wyjściowego Q1 a w efekcie zwarcie zacisku Z z zaciskiem GND. W trybie NC tranzystor wyjściowy jest normalnie załączony a zaciski Z i COM są zwarte, przyciśnięcie przycisku TRIG. powoduje wyłączenie tranzystora wyjściowego a tym samym odłączenie zacisku Z od zacisku GND.

Uwaga: Zacisk COM musi być dołączony do potencjału o niższym poziomie niż zacisk Z, zwykle zacisk COM modułu IOS-1 podłącza się do zacisku GND lub COM testowanego urządzenia.

Zaciski +12V i GND umożliwiają wizualizację stanu linii wyjściowej. Podanie napięcia z zakresu 5..15V pomiędzy te zaciski wywołuje świecenie wskaźnika optycznego LED znajdującego się na płytce. Załączenie świecenia może być wywołane zarówno przez podanie minusa na zacisk GND albo plusa na zacisk +12V. W praktyce rozwiązanie to umożliwia sygnalizację stanu dowolnego typu wyjścia przekaźnikowego lub wyjścia tranzystorowego podającego minus lub plus zasilania.

Dane techniczne	
Parametr	Wartość
Klasa środowiskowa (wg EN 50131-1)	Klasa I, warunki wewnętrzne, zakres temperatur od +5°C do +40°C, wilgotność względna od 0 do 95% (bez kondensacji)
Wymiary modułu	35 X 43 mm
Waga	~ 10g
Certyfikaty	CE

Oznaczenia handlowe	
IOS-1	Moduł symulatora we/wy.

	<p>Symbol ten umieszczony na produkcie lub opakowaniu oznacza, że tego produktu nie należy wyrzucać razem z innymi odpadami gdyż może to spowodować negatywne skutki dla środowiska i zdrowia ludzi. Użytkownik jest odpowiedzialny za dostarczenie zużytego sprzętu do wyznaczonego punktu gromadzenia zużytych urządzeń elektrycznych i elektronicznych. Szczegółowe informacje na temat recyklingu można uzyskać u odpowiednich władz lokalnych, w przedsiębiorstwie zajmującym się usuwaniem odpadów lub w miejscu zakupu produktu. Gromadzenie osobno i recykling tego typu odpadów przyczynia się do ochrony zasobów naturalnych i jest bezpieczny dla zdrowia i środowiska naturalnego. Masa sprzętu podana jest w instrukcji.</p>
---	---

Kontakt:**Roger sp.j.****82-400 Sztum****Gościszewo 59****Tel.: +48 55 272 0132****Faks: +48 55 272 0133****e-mail: biuro@roger.pl****web: www.roger.pl**