

Seria TALON

TLC-360

Poczwórny element PIR
Czujnik sufitowy
Pasywny detektor podczerwieni



TLC-360 Cechy

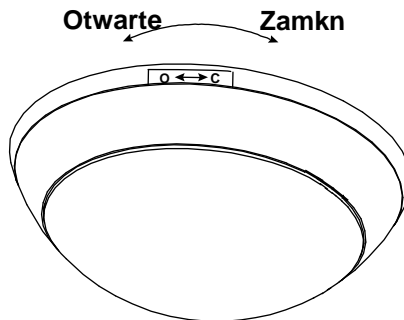
- * Maksymalna odporność RFI & EMI
- * Poczwórny element PIR
- * Zliczanie impulsów
- * Oryginalny system przetwarzania sygnału
- * funkcja pamięci
- * Twarde soczewki o pokryciu obszaru 360°
- * Podwójna kompensacja temperatury.
- * Odporność na światło fluorescencyjne.

Twarde, sferyczne soczewki

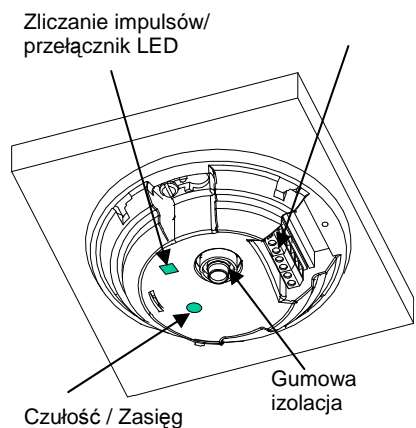
TLC-360 jest wyposażony w twarde soczewki, które są ostatnim osiągnięciem w dziedzinie zabezpieczeń. Zapewniają szerokie pole pokrycia, nawet przy montażu na małych wysokościach. Są niewrażliwe na światło słoneczne, fluorescencyjne i halogenowe.

Montaż

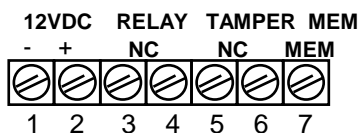
Lokalizację wybrać tak, aby prawdopodobieństwo wykrycia intruza było jak największe.

FIG. 1 – Widok z zewnątrz**FIG. 2 – Widok**

Taśma podłączeniowa



Listwa podłączeniowa



“ - ” (GND)

“ + ” (+ 12V)

“ RELAY ”

Przełącznik, podłącz do strefy NC w centrali

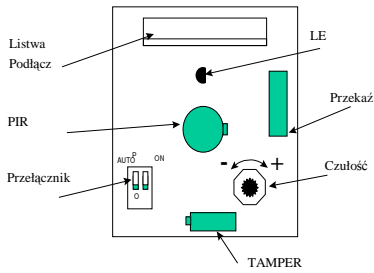
“ MEM ”

Pozwala zidentyfikować konkretny czujnik z grupy kilku. Aby uaktywnić tę funkcję należy podłączyć do wyjścia “M” napięcie z wyjścia przelączalnego.

w przypadku alarmu pamięć przechowuje wywołanie. Aby zidentyfikować detektor, który wywołał alarm, należy odłączyć napięcie od końcówki oznaczonej “MEM”. Wskaźnik LED detektora, który wywołał alarm będzie się świecił aż do zresetowania pamięci.

Aby zresetować pamięć należy podłączyć i odłączyć napięcie do zacisku „M”

FIG. 3

**Ważne**

1. Nie instalować czujnika w miejscach gdzie może być narażony na nagłe zmiany temperatury.
2. Zasięg może się różnić w zależności od temperatury otoczenia.

Tabela detekcji

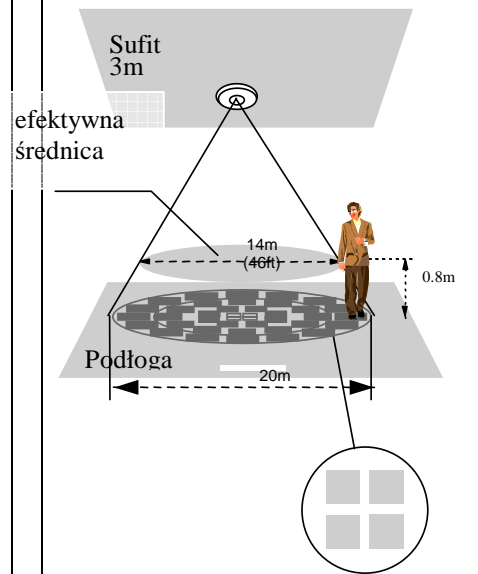
Wysokość instalacji	Efektywny zasięg
2.4m	11m
3m	14m
3.6m	16m

Przykład: (Patrz rys. 4). Jeżeli czujnik jest zainstalowany na wysokości 3m to na poziomie podłogi średnica detekcji wynosi 20m, a efektywna wynosi 14m.

Uwaga: Obszar detekcji to koło na poziomie podłogi, efektywny obszar detekcji to obszar na którym intruz może wywołać alarm.

Po zakończeniu instalacji należy sprawdzić czy czujnik działa poprawnie.

FIG. 4 – Obszar detekcji

**Przełączniki**

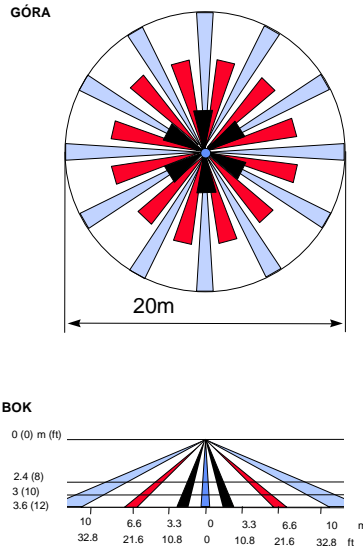
- Przełącznik, "PULSE" – zapewnia kontrolę nad pracą normalną I wysokiego ryzyka.

Przełącznik "PULSE"

"1" (OFF) – dla stałych warunków środowiskowych.

"Auto" (ON) – czujnik sam dobierze odpowiednią ilość impulsów. Przeznaczenie do trudnych warunków środowiskowych.

FIG. 5 – Wzór soczewek

**SPECYFIKACJA**

Napięcie wejściowe 8.2 - 16 Vdc
 Pobór prądu aktywny / Standby: 9 mA
 Sposób detekcji poczwórny PIR
 Czujność $\Delta 2^{\circ}\text{C}$ przy 0.6 m/sec
 Szybkość detekcji 0.5 - 1.5 m/sec

Kompensacja temperaturowa podwójna
 Zliczanie 1,2-automatyczne przełączalne do 2,3
 Okres alarmu 1.6 sec
 Wyjście alarmowe N.C 28VDC 0.1 A z 10 omowymi rezystorami zabezpieczającymi.

Tamper N.C 28VDC 0.1 A z 10 omowymi rezystorami zabezpieczającymi. (NC)

SPECYFIKACJA (CD.)

Wyrzwanie 20 sek
 Wskaźnik LED LED pulsuje podczas wyrzewania I samotestu, LED świeci się podczas alarmu
 Temperatura pracy -20°C do $+50^{\circ}\text{C}$
 RFI $\geq 30\text{V/m}$
 EMI 10 - 1000MHz
 Zabezpieczenie przed światłem widzialnym 50,000V
 Wymiary stałe przy świetle halogenowym z odległości 2.4m
 Waga $\varnothing 110\text{mm} \times 45\text{mm}$
 123 gr.

CROW LIMITED WARRANTY

(Crow) warrants this product to be free from defects in materials and workmanship under normal use and service for a period of one year from the last day of the week and year whose numbers are printed on the printed circuit board inside this product.

Crow's obligation is limited to repairing or replacing this product, at its option, free of charge for materials or labor, if it is proved to be defective in materials or workmanship under normal use and service. Crow shall have no obligation under this Limited Warranty or otherwise if the product is altered or improperly repaired or serviced by anyone other than Crow.

There are no warranties, expressed or implied, of merchantability or fitness for a particular purpose or otherwise, which extend beyond the description on the face hereof. In no case shall Crow be liable to anyone for any consequential or incidental damages for breach of this or any other warranty, expressed or implied, or upon any other basis of liability whatsoever, even if the loss or damage is caused by Crow's own negligence or fault.

Crow does not represent that this product can not be compromised or circumvented; that this product will prevent any person injury or property loss or damage by burglary, robbery, fire or otherwise; or that this product will in all cases provide adequate warning or protection. Purchaser understands that a properly installed and maintained product can only reduce the risk of burglary, robbery or other events occurring without providing an alarm, but it is not insurance or a guarantee that such will not occur or that there will be no personal injury or property loss or damage as a result. Consequently, Crow shall have no liability for any personal injury, property damage or any other loss based on claim that this product failed to give any warning. However, if Crow is held liable, whether directly or indirectly, for any loss or damage arising under this limited warranty or otherwise, regardless of cause or origin, Crow's maximum liability shall not in any case exceed the purchase price of this product, which shall be the complete and exclusive remedy against Crow.

CROW ELECTRONIC ENGINEERING LTD.

ISRAEL: 57 Hamelacha St., Holon 58855
 Tel: 972-3-556937 / 8 / 9
 Fax: 972-3-5592981
 E-mail: support@crow.co.il

USA: 2160 North Central Road,
 Fort Lee, N.J. 07024
 Tel: 1-800-GET CROW
 or (201) 944 0005
 Fax: (201) 944 1199
 E-mail: crow@nusa.net

AUSTRALIA: 429 Nepean HWY Brighton East Vic 3187
 Tel: 61-3-9596 7222
 Fax: 61-3-9596 0888
 E-mail: crow@crowaustr.com.au

POLAND: VIDICON 01-231 Warszawa
 Ul. Plocka 17
 Tel: 48 22 632 5543
 Fax: 48 22 6313808
 E-mail: vidicon@vidicon.pl

LATIN AMERICA: CROW LATIN AMERICA
 5753 NW 151ST. Street
 MIAMI LAKES,
 FL 33014 - USA
 Tel: +1-305-823-8700
 Fax: +1-305-823-8711
 E-mail: sales@crowlatinamerica.com

ITALY: DEATRONIC
 VIA Giulianello 4/14
 00178 ROMA, ITALY
 Tel: +39-0676-12912
 Fax: +39-0676-12801
 E-mail: info@deatronic.com

These instructions supersede all previous issues in circulation prior to July 2002.