

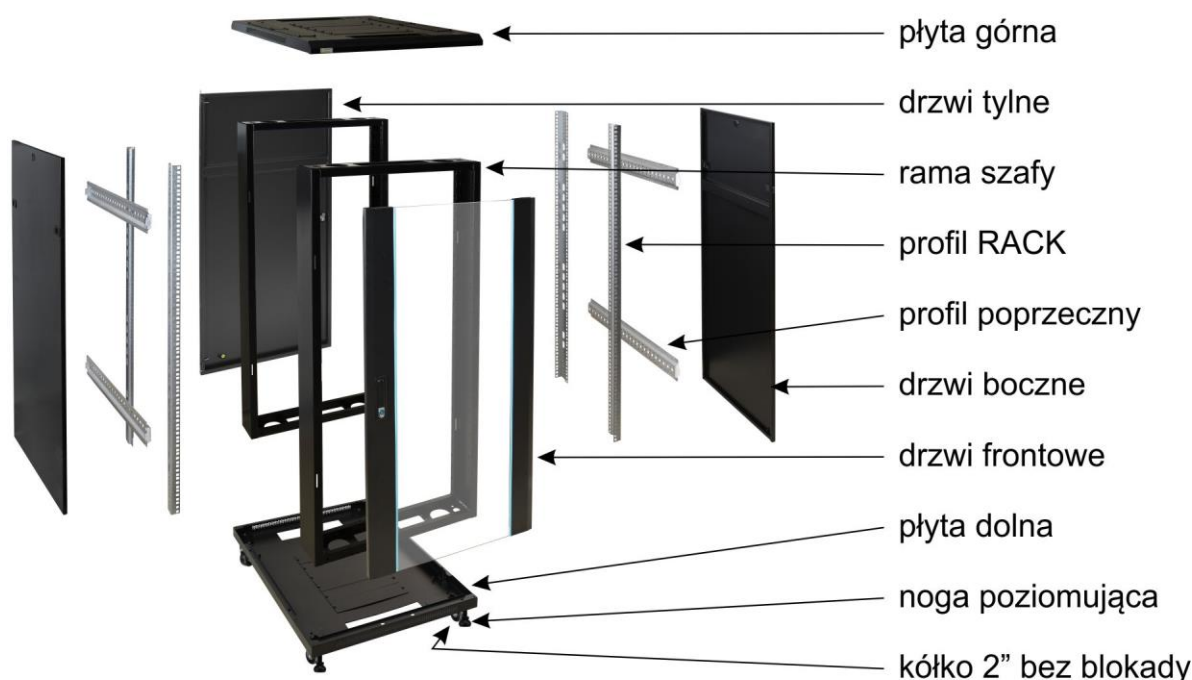
### 1. Przeznaczenie:

Szafa RACK 19" umożliwia integrację systemów CCTV, KD, SSWiN, RTV, LAN itp. w średnich i dużych firmach. Przeznaczona jest do montażu urządzeń produkowanych w obudowach w standardzie 19". Szafy RACK zapewniają estetyczny montaż urządzeń oraz zabezpieczają je przed mechanicznymi uszkodzeniami.

### 2. Parametry techniczne:

PARAMETRY TECHNICZNE	
Wymiary montażowe:	W=19", H=22U, D=360mm
Wymiary zewnętrzne:	W=600, H=1166, D=600 [mm, +/-2]
Waga netto/brutto:	54 / 58 [kg]
Wykonanie:	<ul style="list-style-type: none"> <li>- profile RACK: stal walcowana na zimno SPCC 2mm - skręcane</li> <li>- profile poprzeczne: stal walcowana na zimno SPCC 1,5mm - skręcane</li> <li>- rama szafy: stal walcowana na zimno SPCC 1,2mm RAL 9004 - spawane</li> <li>- drzwi frontowe: 5mm szkło hartowane / SPCC 1,2mm RAL 9004 - uchylne</li> <li>- drzwi boczne: stal walcowana na zimno SPCC 1,2mm RAL 9004 - zatrzaskowe</li> <li>- drzwi tylnie: stal walcowana na zimno SPCC 1,2mm RAL 9004 - uchylne</li> </ul>
Obciążenie statyczne:	1000 kg (z nogami poziomującymi)
Zastosowanie:	do wewnątrz, IP20
Uwagi:	<ul style="list-style-type: none"> <li>- możliwość zmiany rozstawu pomiędzy profilami RACK przednimi a tylnymi</li> <li>- otwory wentylacyjne w płycie górnej i dolnej szafy oraz w drzwiach frontowych</li> <li>- możliwość zamontowania panelu wentylatorów do płyty górnej – RAWP (max. 2szt.)</li> <li>- wpusty kablowe w płycie dolnej i górnej szafy</li> <li>- w komplecie 4 kółka bez blokady, 4 nogi poziomujące</li> <li>- możliwość zamontowania cokołu wysokości 100mm - RAC166M</li> <li>- drzwi frontowe zamykane na kluczyk (dwa w komplecie)</li> <li>- drzwi tylnie zamykane na kluczyk (dwa w komplecie)</li> <li>- drzwi boczne - możliwość zamontowania zamka - RAZB16</li> <li>- szafa do złożenia</li> </ul>
Deklaracje, gwarancje:	RoHS, 12 miesięcy od daty sprzedaży

### 3. Budowa szafy RACK



#### 4. Spis części

Lp.	Część	Ilość	Zdjęcie	Lp.	Część	Ilość	Zdjęcie
1	Płyta górna	1 szt.		11	Kółko 2" bez blokady	4 szt.	
2	Płyta dolna	1 szt.		12	Noga poziomująca	4 szt.	
3	Drzwi przednie	1 szt.		13	Śruba M8x12 krzyżakowa	16 szt.	
4	Drzwi tylne	1 szt.		14	Nakrętka M8	16 szt.	
5	Drzwi boczne	2 szt.		15	Śruba 10mm krzyżakowa	97 szt.	
6	Rama szafy	2 szt.		16	Nakrętka M5 podkładka, podkładka sprężynująca	2 szt.	
7	Profil poprzeczny	4 szt.		17	Tulejka dystansowa do drzwi przód / tył	2 szt.	
8	Profil RACK 19" 22U	4 szt.		18	Śruba M6x12 krzyżakowa	20 szt.	
9	Zaślepka wpustów kablowych - górna	2 szt.		19	Nakrętka M6 („koszyk”)	20 szt.	
10	Zaślepka wpustów kablowych - dolna	2 szt.		20	Klucz montażowy Torx / krzyżak	1 szt.	

## 5. Instrukcja złożenia szafy RACK:

Szafa RACK stojąca do złożenia dostarczana jest w 3 osobnych opakowaniach.

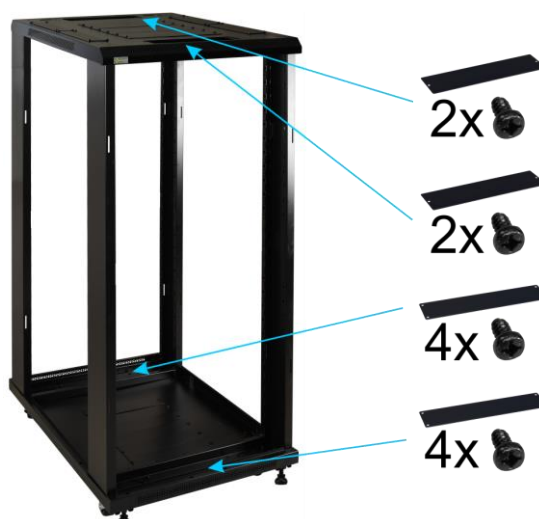
- 5.1) Położyć poziomo dwie ramy szafy RACK wraz z płytą górną i dolną.  
Zwrócić uwagę na uziemienia w ramach – rozmieszczenie według rysunku



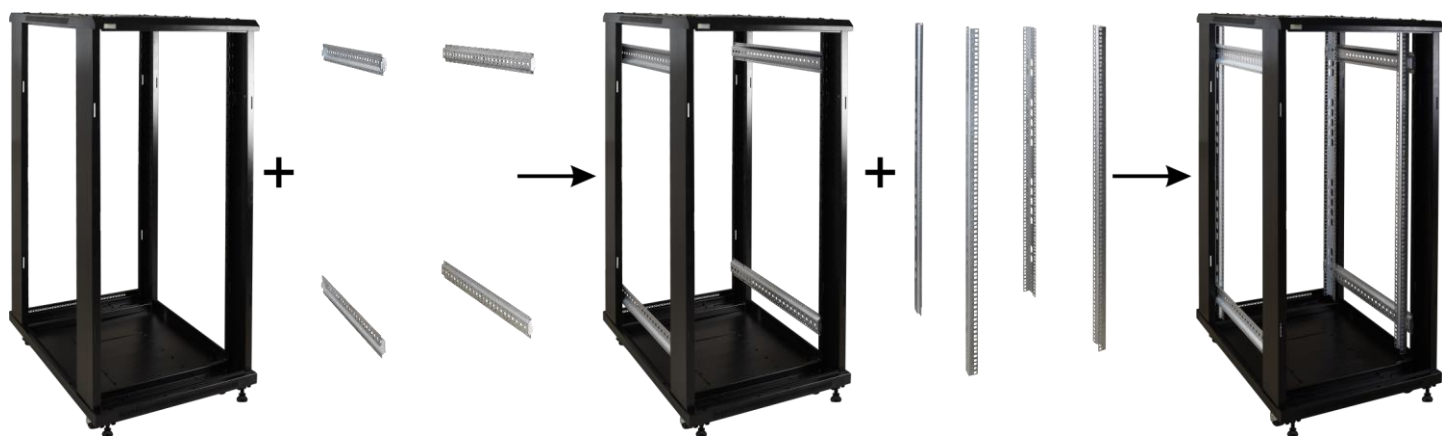
- 5.2) Do ram szafy RACK dostawić z lewej strony płytę górną szafy, z prawej płytę dolną.  
Skręcić śrubami M8x12 z nakrętkami M8 (16szt). Wkręcić do **plyty dolnej** szafy **kółka i nóżki**.



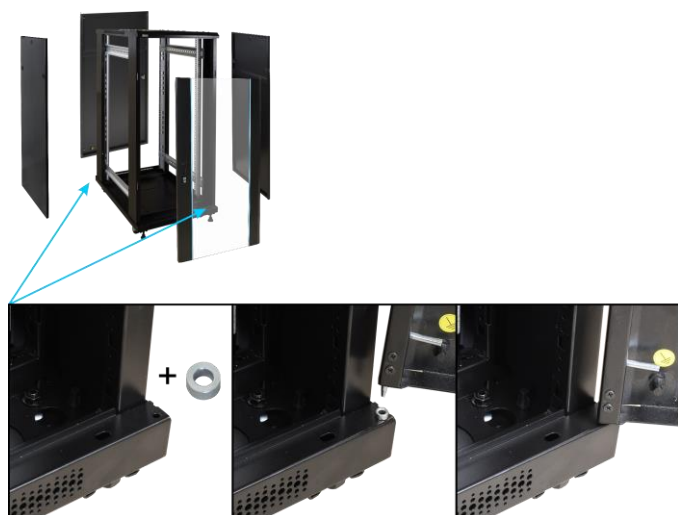
- 5.3) Postawić szafę RACK do pionu i zamontować:  
- zaślepki wpustów kablowych góra i dół – śruba 10mm – 12szt.

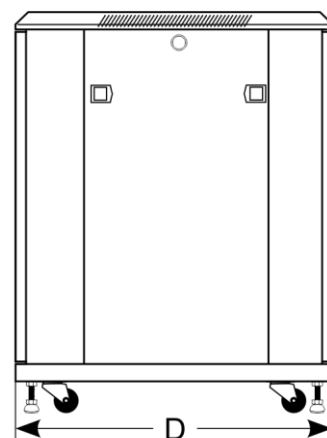
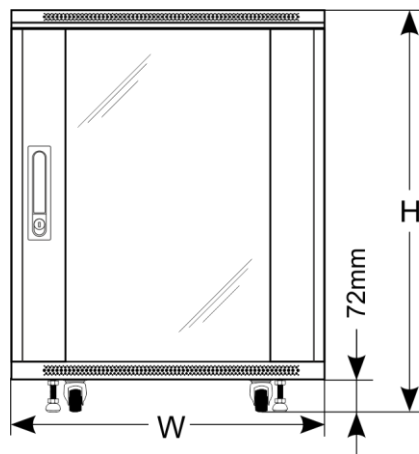
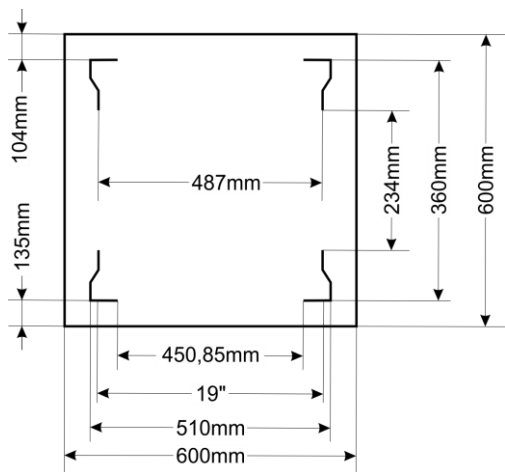


5.4) W ramach szafy zamontować od wewnątrz (z przodu i tyłu) profile poprzeczne i profile RACK - zgodnie z rysunkiem poniżej.



5.5) Montaż drzwi przednich, tylnych, bocznych





### [Ogólne warunki gwarancji](#)

Ogólne warunki gwarancji dostępne na stronie [www.pulsar.pl](http://www.pulsar.pl)  
[ZOBACZ](#)

### **PRODUCENT**

**Pulsar sp. j.**

Siedlec 150,

32-744 Łąpczyca

Tel. 14-610-19-40, Fax. 14-610-19-50

e-mail: [biuro@pulsar.pl](mailto:biuro@pulsar.pl), [sales@pulsar.pl](mailto:sales@pulsar.pl)

http:// [www.pulsar.pl](http://www.pulsar.pl), [www.zasilacze.pl](http://www.zasilacze.pl)