

SX6-TO

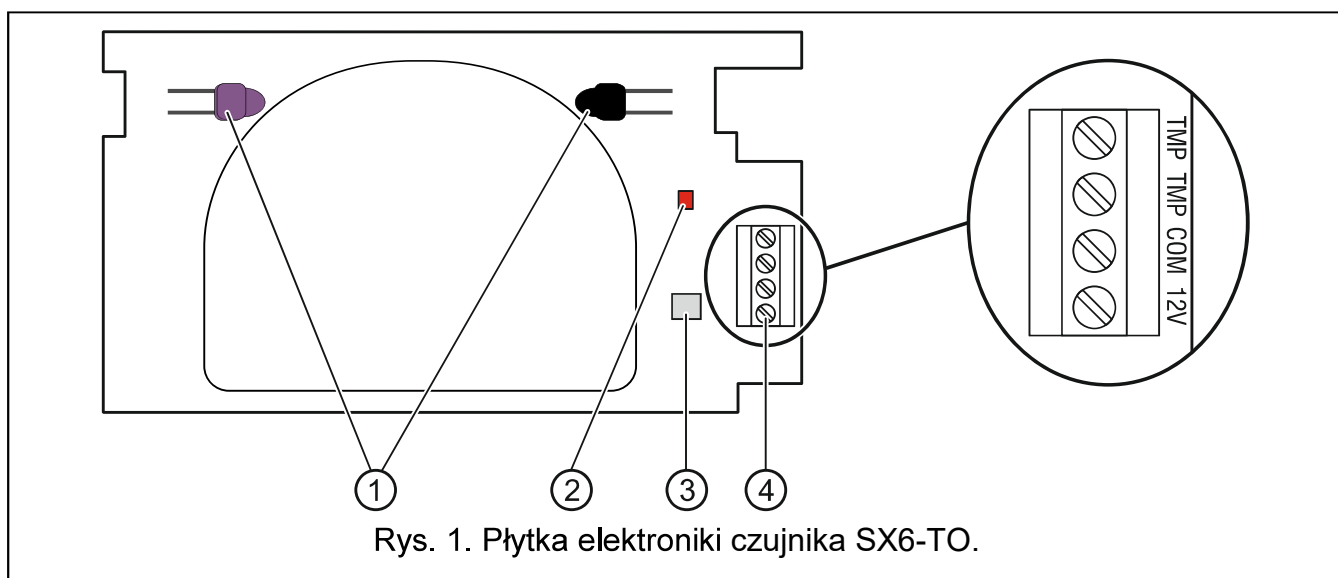
OPTYCZNY CZUJNIK SABOTAŻOWY

sx6-to_pl 10/14

Optyczny czujnik sabotażowy SX6-TO wykrywa próby wytlumienia sygnalizatora przy pomocy pianki montażowej. Dedykowany jest do montażu w sygnalizatorze SD-6000 firmy Satel.

Uwaga: Czujnik SX6-TO można zamontować tylko w sygnalizatorach SD-6000 wyprodukowanych po 1 sierpnia 2014.

1. Płytkę elektroniki



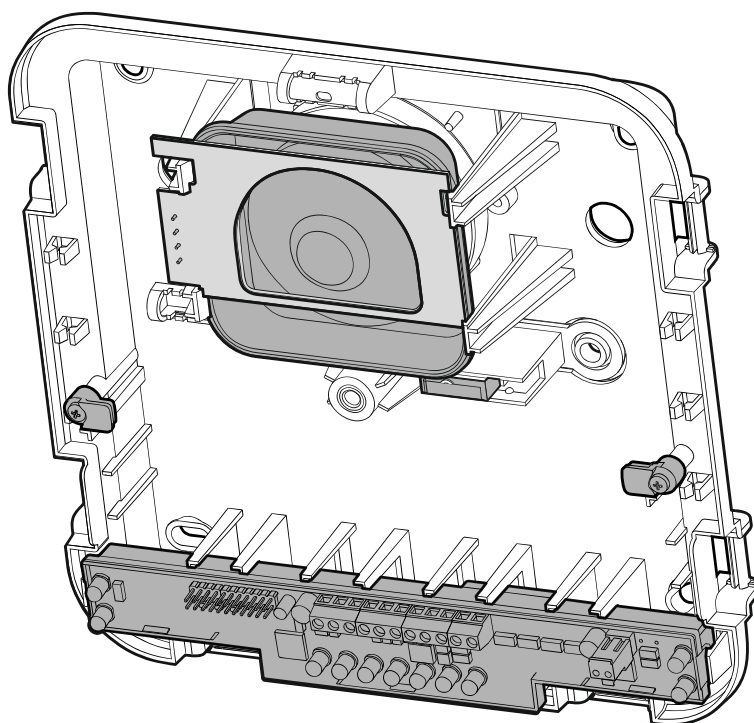
Rys. 1. Płytkę elektroniki czujnika SX6-TO.

- ① diody: nadawcza i odbiorcza.
- ② dioda LED (czerwona). Świeci w przypadku braku komunikacji pomiędzy diodą nadawczą a odbiorczą. Dioda zapala się po upływie około 2 sekund od momentu przzerwania wiązki podczerwieni, a gaśnie natychmiast po usunięciu przeszkody.
- ③ przekaźnik.
- ④ zaciski:
 - TMP** - wyjście sabotażowe (wyjście przekaźnikowe).
 - COM** - masa.
 - 12V** - wejście zasilania.

2. Montaż czujnika

⚠ Wszystkie połączenia elektryczne należy wykonywać przy wyłączonym zasilaniu.

1. Wsuń płytkę SX6-TO w odpowiednie uchwyty w podstawie obudowy sygnalizatora.
2. Do zacisków 12V i COM podłącz przewody zasilające.
3. Zaciski TMP połącz szeregowo ze stykiem sabotażowym sygnalizatora.



Rys. 2. Sposób montażu czujnika SX6-TO w obudowie sygnalizatora SD-6000.

3. Dane techniczne

Napięcie zasilania	12 V DC \pm 15%
Pobór prądu w stanie gotowości	35 mA
Maksymalny pobór prądu	45 mA
Obciążalność wyjścia TMP	40 mA / 16 V DC
Klasa środowiskowa wg EN50130-5	III
Zakres temperatur pracy	-25°C ...+55°C
Maksymalna wilgotność	93 \pm 3%
Wymiary	97x53 mm
Masa	12 g

Deklaracja zgodności jest dostępna pod adresem www.satel.eu/ce