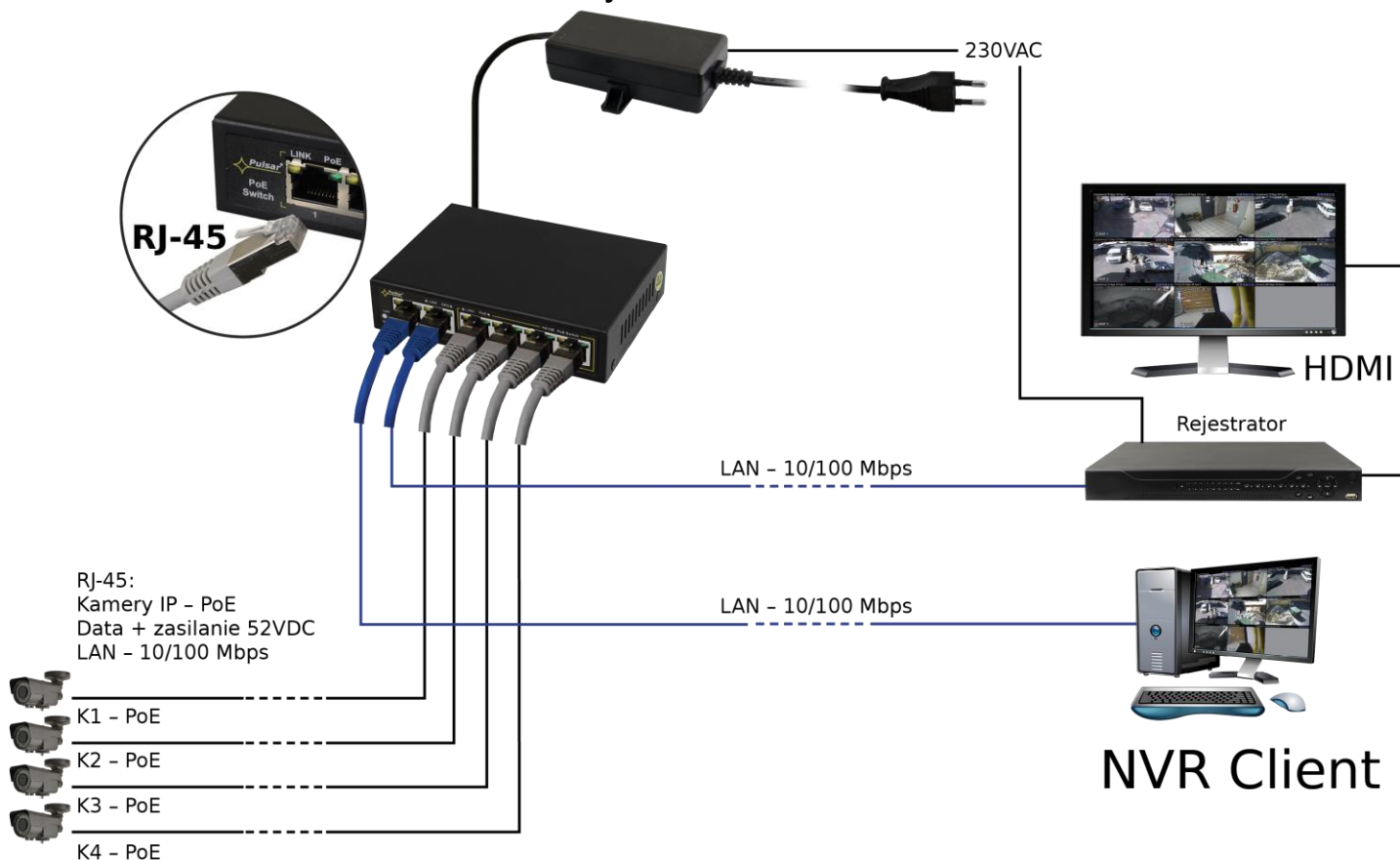


Cechy:

- Switch 6 portów
- 4 porty PoE 10/100Mb/s (transfer danych i zasilanie)
- 2 porty 10/100Mb/s (UP LINK)
- 30W dla każdego portu PoE, obsługa urządzeń zgodnych ze standardem IEEE802.3af/at
- Obsługa funkcji auto-learning i auto-aging adresów MAC (tablica wielkości 1K)
- Sygnalizacja optyczna
- Zasilacz typu desktop PSD520115 52VDC/1,15A/60W max. w zestawie
- Dodatkowe elementy montażowe
- Gwarancja – 2 lata od daty produkcji

Przykład zastosowania.



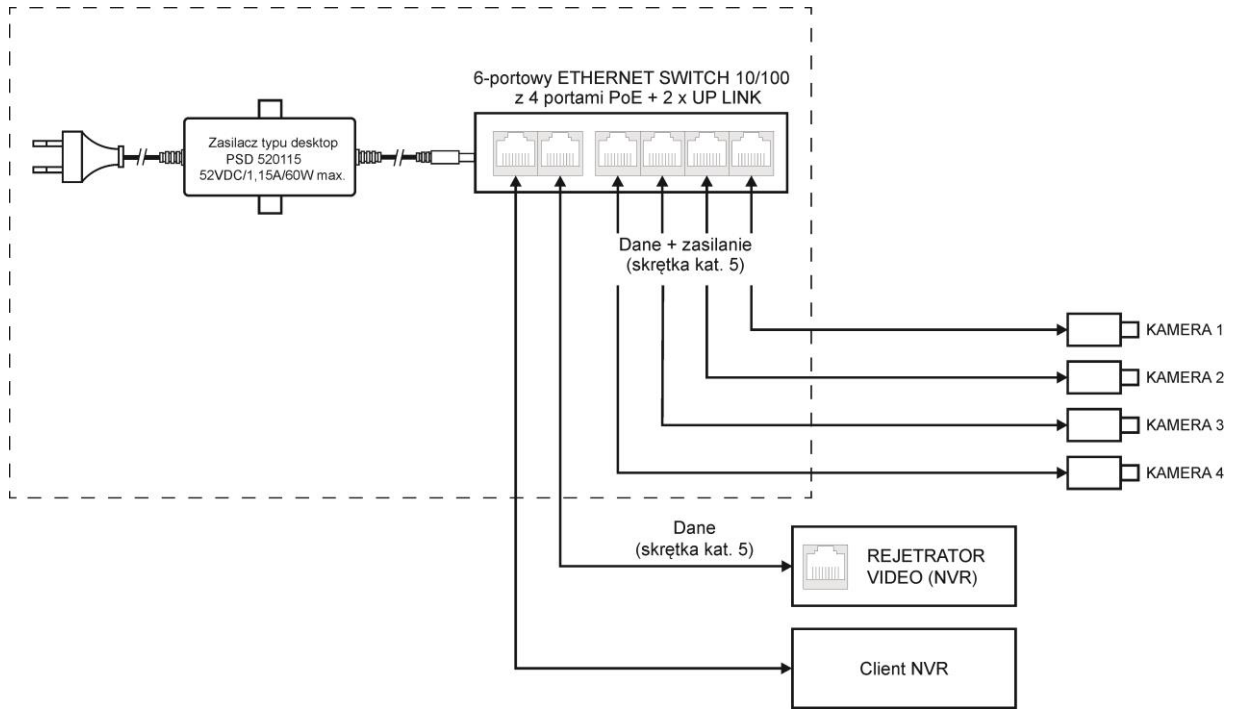
1. Opis techniczny

1.1. Opis ogólny.

S64 to 6-portowy switch PoE przeznaczony do zasilania kamer IP pracujących w standardzie IEEE 802.3af/at. Switch na portach od 1 do 4 posiada funkcję automatycznej detekcji urządzeń zasilanych w standardzie PoE. Porty UP LINK służą do podłączenia kolejnych urządzeń sieciowych poprzez złącze RJ45. Na panelu przednim znajduje się sygnalizacja stanu pracy urządzenia zrealizowana na diodach LED (opis w tabeli poniżej).

Technologia PoE zapewnia połączenie sieciowe oraz obniża koszty instalacji, eliminując potrzebę doprowadzania oddzielnego kabla zasilającego do każdego urządzenia. Oprócz kamer w ten sposób mogą być zasilane urządzenia sieciowe, które korzystają z tej technologii np. telefon IP, access point, router.

1.2 Schemat blokowy.

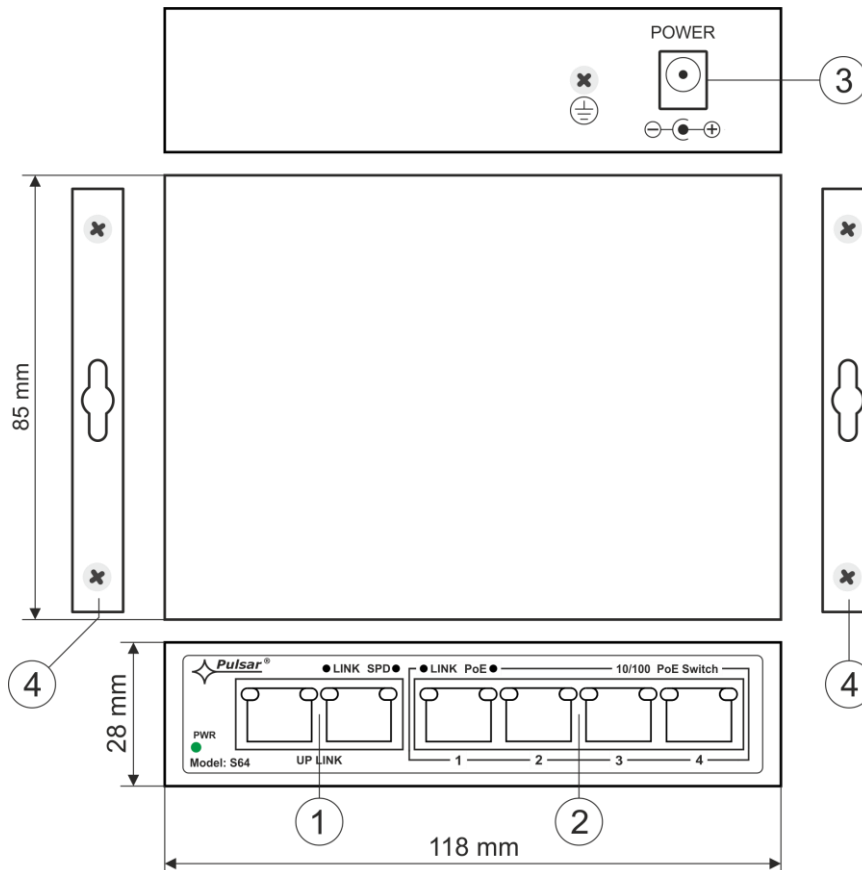


Rys. 1. Schemat blokowy.

1.3. Opis elementów i złącz.

Tabela 1. (patrz rys.2)

Element nr (Rys. 2)	Opis
[1]	2 x UP LINK port
[2]	4 x PoE port (1÷4)
[3]	Gniazdo zasilania DC
[4]	Dodatkowe elementy montażowe



Rys. 2. Widok switch'a.

1.4. Parametry techniczne

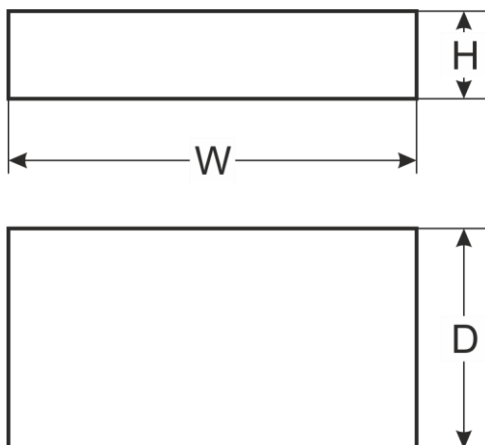


Tabela 2.

Porty	6 portów 10/100Mb/s (4 x PoE + 2 x UP LINK) z automatyczną negocjacją szybkości połączeń, automatycznym krosowaniem Auto MDI/MDIX
Zasilanie PoE	IEEE 802.3af/at (porty 1÷4), 52VDC / 30W na każdy port * wykorzystywane pary 4/5 (+), 7/8 (-)
Protokoły, Standardy	IEEE802.3, 802.3u, 802.3x CSMA/CD, TCP/IP
Przepustowość	1,6Gbps
Metoda transmisji	Store-and-Forward
Optyczna sygnalizacja pracy	Zasilanie switch'a; Link/Act; PoE Status
Zasilanie	90 ÷ 264VAC 50÷60Hz / 0,5A / 230VAC zasilacz typu desktop PSD520115 52VDC / 1,15A/60W max.
Warunki pracy	Temperatura -10°C ÷ 40°C, Wilgotność względna 5% - 90%, bez kondensacji
Wymiary	W=118, H=28, D=85 [±/± 2mm]
Akcesoria dodatkowe	blachy mocujące do podłoża
Waga netto / brutto	0,5 / 0,7kg
Klasa ochronności PN-EN 60950-1:2007	II (druga)
Temperatura składowania	-20°C ÷ 60°C
Deklaracje	CE

* podana wartość 30W na port jest wartością maksymalną. Przy pełnym obsadzeniu portów PoE sumaryczny pobór mocy nie powinien przekroczyć 48W.

2. Instalacje

2.1. Wymagania

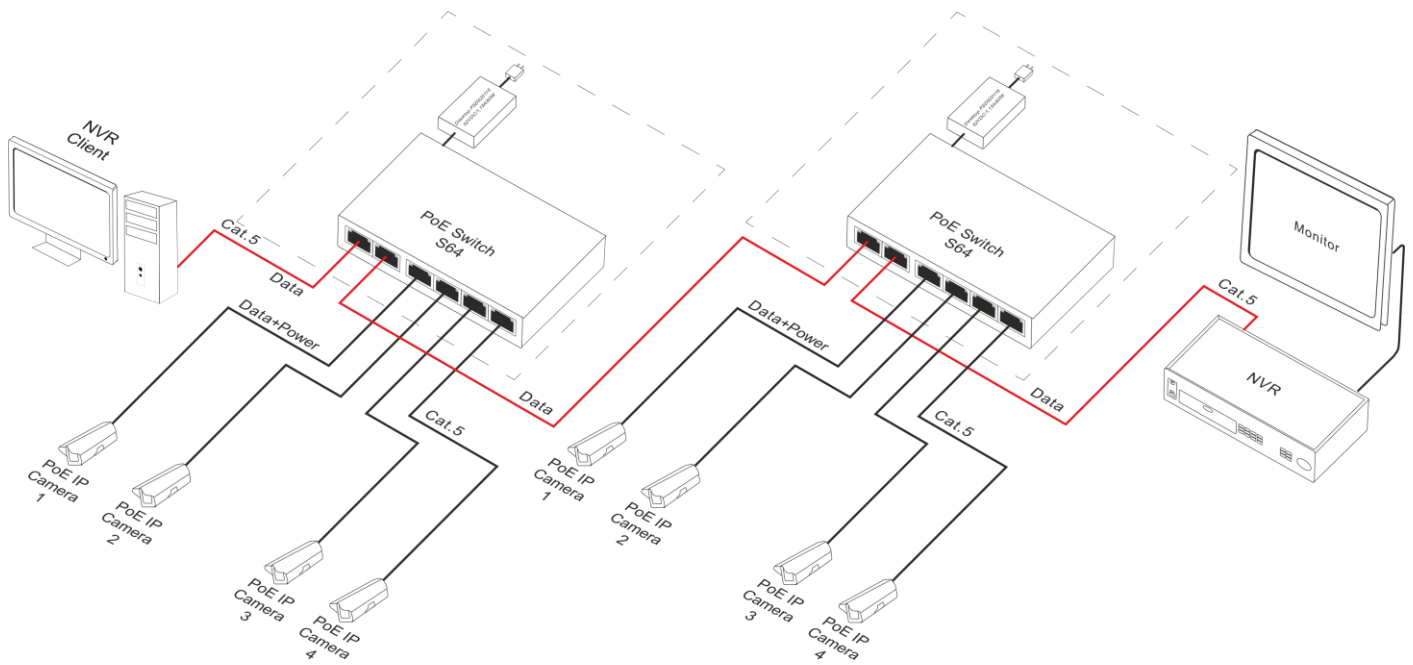
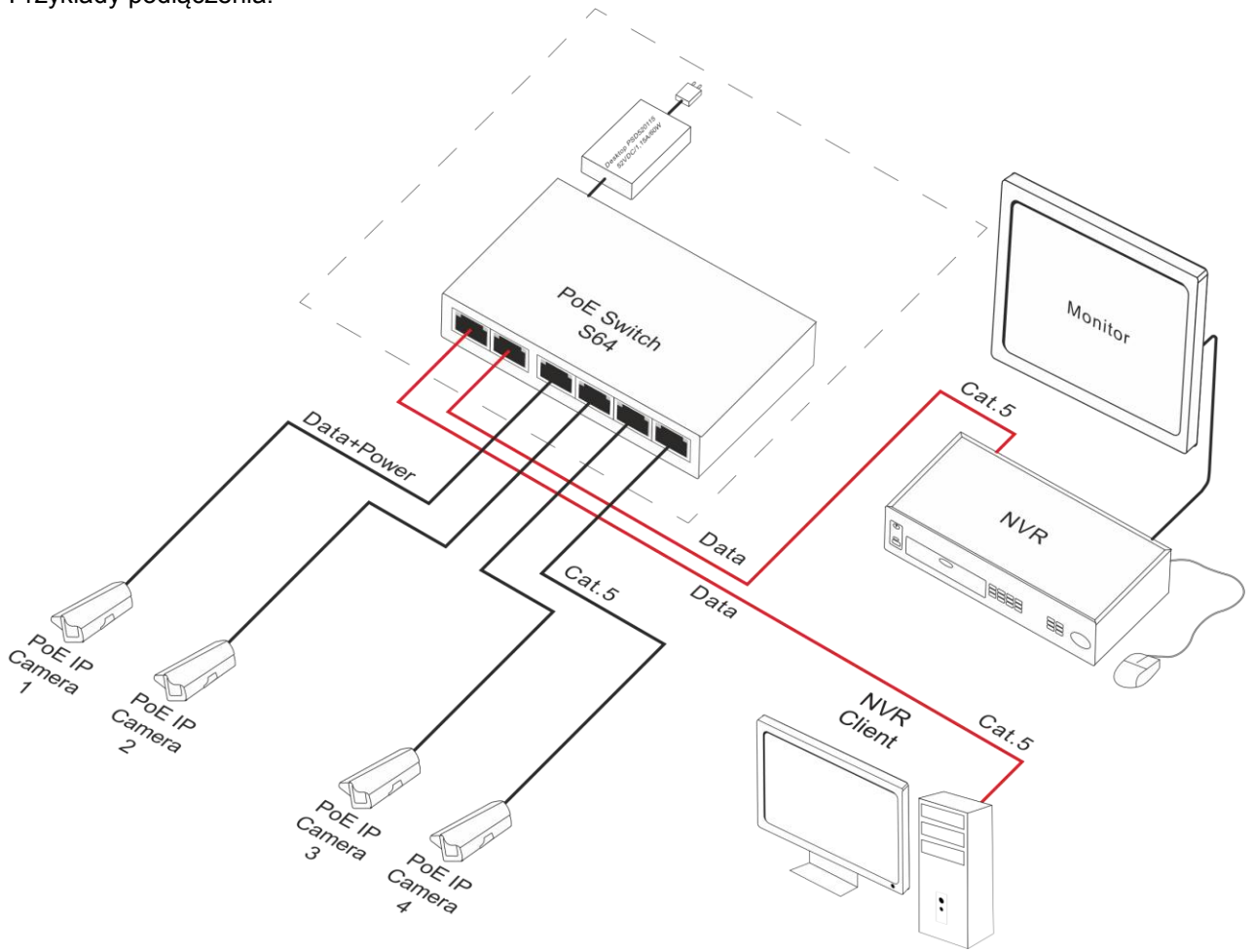
Urządzenie powinno być zamontowane w pomieszczeniach zamkniętych zgodnie z II klasą środowiskową, o normalnej wilgotności powietrza (RH=90% maks. bez kondensacji) i temperaturze z zakresu -10°C do +40°C. Należy zapewnić swobodny dostęp powietrza do urządzenia. W przypadku zamontowania urządzenia w obudowie, należy zapewnić swobodny konwekcyjny przepływ powietrza przez otwory wentylacyjne obudowy.

Przed przystąpieniem do instalacji, należy sporządzić bilans obciążenia Switcha. Podana wartość obciążania 30W na port jest wartością maksymalną odnoszącą się do pojedynczego wyjścia. W przypadku pełnego obsadzenia portów PoE sumaryczny pobór mocy nie powinien przekroczyć 48W. Zwiększone zapotrzebowanie na moc szczególnie widoczne jest w przypadku stosowania kamer wyposażonych w grzałki lub reflektory podczerwieni - w chwili załączenia tych elementów wzrasta gwałtownie pobór mocy co może mieć wpływ na nieprawidłowe działanie switch'a. Ponieważ urządzenie przeznaczone jest do pracy ciągłej nie posiada wyłącznika zasilania, dlatego należy zapewnić właściwą ochronę przeciążeniową w obwodzie zasilającym. Instalacja elektryczna powinna być wykonana według obowiązujących norm i przepisów.

2.2. Procedura instalacji

1. Podłączyć switch do zasilacza typu desktop PSD520115 52VDC.
2. Podłączyć zasilacz do gniazda AC 230V.
3. Podłączyć przewody kamer do złącz RJ45 (złącza PoE).
4. Sprawdzić sygnalizację optyczną pracy switch'a (patrz tabela 3).


Przykłady podłączenia:





3. Sygnalizacja pracy.

Tabela 3. Sygnalizacja pracy



SYGNALIZACJA OPTYCZNA ZASILANIA SWITCH'a

DIODA LED ZIELONA (Power) Sygnalizacja zasilania switch'a	PWR 	Nie świeci - brak napięcia zasilania switch'a Świeci - switch zasilany, poprawna praca
---	--	---

SYGNALIZACJA OPTYCZNA NA PORTACH PoE (1÷4)

DIODA LED ZIELONA Sygnalizacja zasilania PoE na portach RJ45		Nie świeci - brak zasilania na porcie RJ45 (nie podłączono urządzenia lub urządzenie podłączone nie jest zgodne ze standardem IEEE802.3af/at) Świeci - zasilanie na porcie RJ45 Pulsuje - zwarcie lub przeciążenie wyjścia
DIODA LED ŻÓŁTA (LINK) Sygnalizacja stanu połączenia urządzeń sieci LAN 10MB/s lub 100Mb/s oraz transmisji danych		Nie świeci - brak połączenia Świeci - podłączone urządzenie 10Mb/s lub 100Mb/s Pulsuje - transmisja danych

SYGNALIZACJA OPTYCZNA NA PORTACH UP LINK

DIODA LED ZIELONA		Nie świeci - brak połączenia / podłączone urządzenie 10Mb/s Świeci - podłączone urządzenie 100Mb/s
DIODA LED ŻÓŁTA (LINK) Sygnalizacja stanu połączenia urządzeń sieci LAN 10MB/s lub 100Mb/s oraz transmisji danych		Nie świeci - brak transmisji danych Świeci - podłączone urządzenie 10Mb/s lub 100Mb/s Pulsuje - transmisja danych

OZNAKOWANIE WEEE

Zużytego sprzętu elektrycznego i elektronicznego nie wolno wyrzucać razem ze zwykłymi domowymi odpadami. Według dyrektywy WEEE obowiązującej w UE dla użytego sprzętu elektrycznego i elektronicznego należy stosować oddzielne sposoby utylizacji.



W Polsce zgodnie z przepisami ustawy o użytym sprzęcie elektrycznym i elektronicznym zabronione jest umieszczanie łącznie z innymi odpadami użytego sprzętu oznakowanego symbolem przekreślonego kosza. Użytkownik, który zamierza się pozbyć tego produktu, jest obowiązany do oddania ww. do punktu zbierania użytego sprzętu. Punkty zbierania prowadzone są m. in. przez sprzedawców hurtowych i detalicznych tego sprzętu oraz gminne jednostki organizacyjne prowadzące działalność w zakresie odbierania odpadów. Prawidłowa realizacja tych obowiązków ma znaczenie zwłaszcza w przypadku, gdy w użytym sprzęcie znajdują się składniki niebezpieczne, które mają negatywny wpływ na środowisko i zdrowie ludzi.

Ogólne warunki gwarancji

Ogólne warunki gwarancji dostępne na stronie www.pulsar.pl

ZOBACZ

Pulsar

Siedlec 150, 32-744 Łapczyca, Poland
Tel. (+48) 14-610-19-40, Fax. (+48) 14-610-19-50
e-mail: biuro@pulsar.pl, sales@pulsar.pl
http:// www.pulsar.pl, www.zasilacze.pl