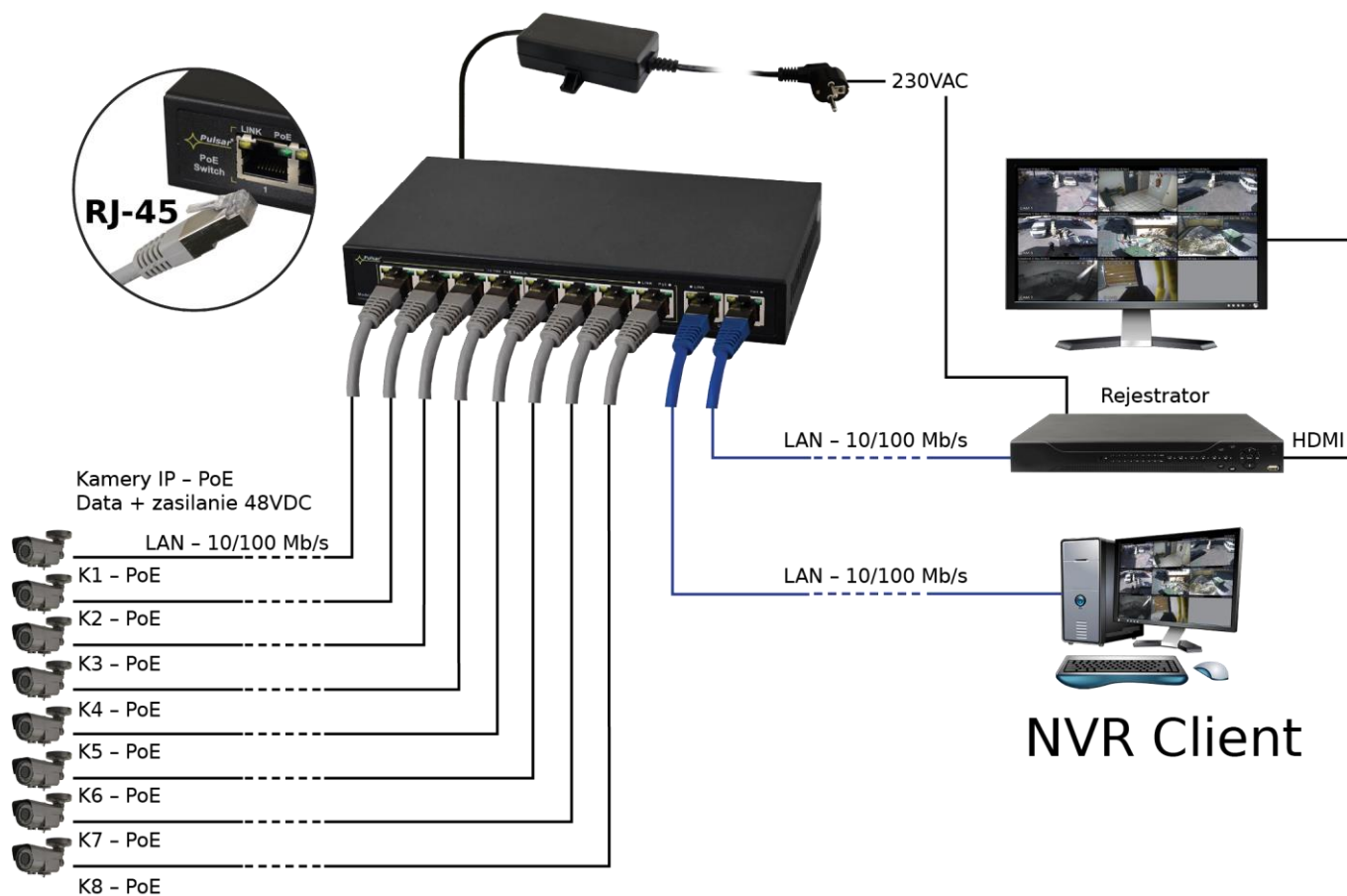


### Cechy:

- Switch 10 portów
- 8 portów PoE 10/100Mb/s (transfer danych i zasilanie)
- 2 porty 10/100Mb/s (UP LINK)
- 30W dla każdego portu PoE, obsługa urządzeń zgodnych ze standardem IEEE802.3af/at (**PoE+**)
- Obsługa funkcji auto-learning i auto-aging adresów MAC (tablica wielkości 1K)
- Sygnalizacja optyczna
- Zasilacz typu desktop PSD480250 48VDC/2,5A/120W max. w zestawie
- Dodatkowe elementy montażowe
- Gwarancja – 2 lata od daty produkcji

### Przykład zastosowania.



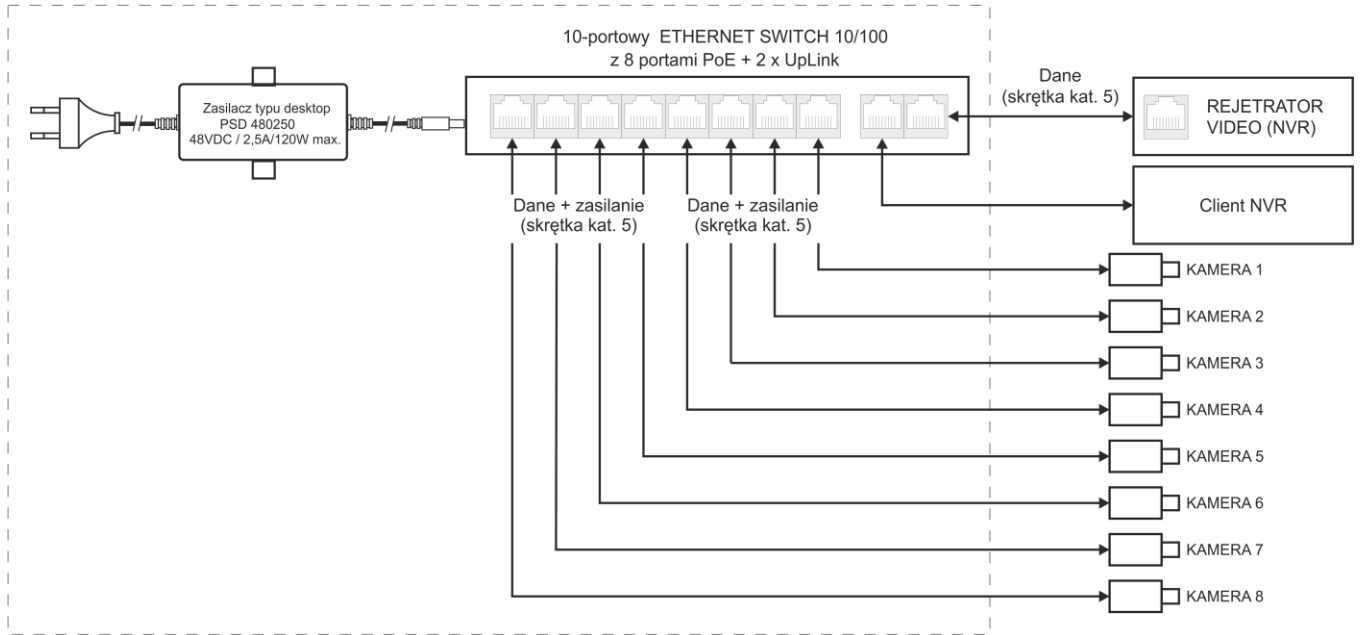
## 1. Opis techniczny

### 1.1. Opis ogólny.

S108 to 10-portowy switch PoE przeznaczony do zasilania kamer IP pracujących w standardzie IEEE 802.3af/at. Switch na portach od 1 do 8 posiada funkcję automatycznej detekcji urządzeń zasilanych w standardzie PoE/PoE+. Porty UP LINK służą do podłączenia kolejnych urządzeń sieciowych poprzez złącze RJ45. Na panelu przednim znajduje się sygnalizacja stanu pracy urządzenia zrealizowana na diodach LED (opis w tabeli poniżej).

Technologia PoE zapewnia połączenie sieciowe oraz obniża koszty instalacji, eliminując potrzebę doprowadzania oddzielnego kabla zasilającego do każdego urządzenia. Oprócz kamer w ten sposób mogą być zasilane urządzenia sieciowe, które korzystają z tej technologii np. telefon IP, access point, router.

## 1.2 Schemat blokowy.

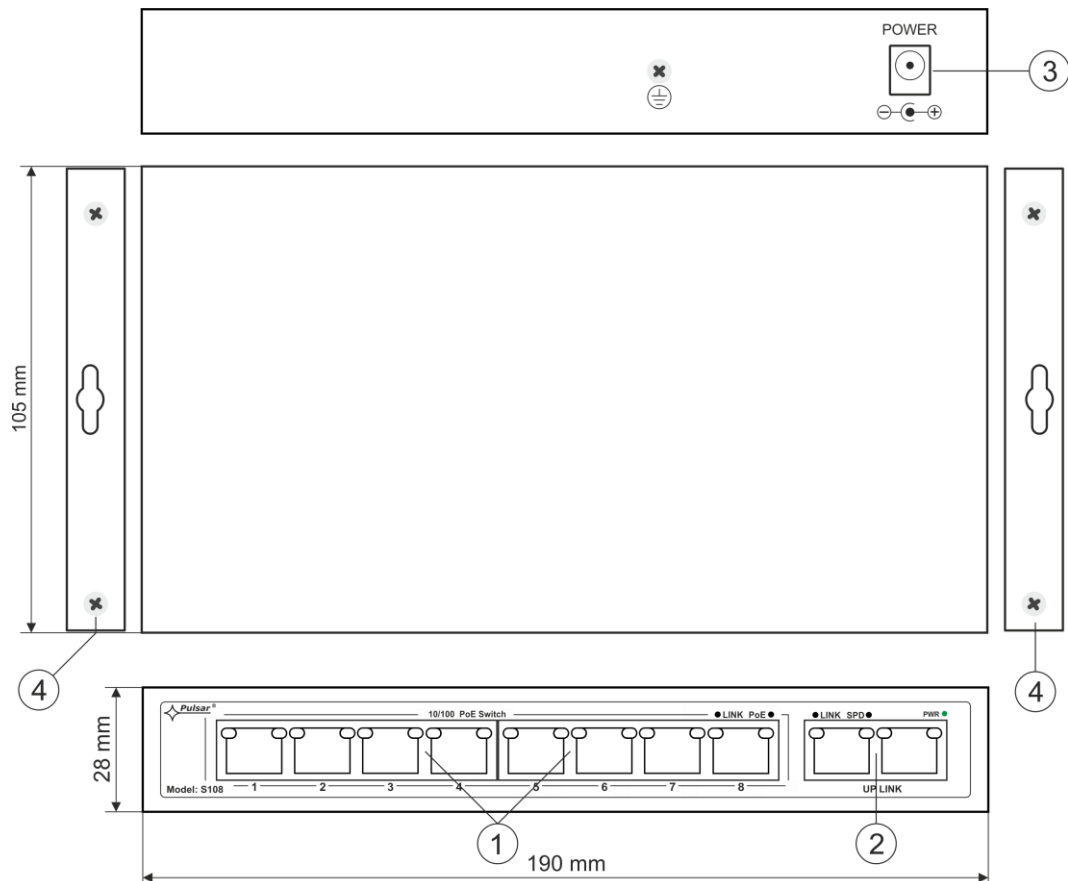


Rys. 1. Schemat blokowy.

## 1.3. Opis elementów i złącz.

Tabela 1. (patrz rys.2)

Element nr (Rys. 2)	Opis
[1]	8 x PoE port (1÷8)
[2]	2 x UP LINK port
[3]	Gniazdo zasilania DC
[4]	Dodatkowe elementy montażowe



Rys. 2. Widok switch'a.

## 1.4. Parametry techniczne

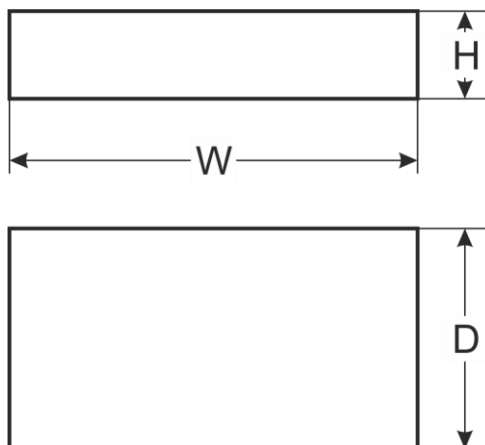


Tabela 2.

<b>Porty</b>	10 portów 10/100Mb/s (8 x PoE + 2 x UP LINK) z automatyczną negocjacją szybkości połączeń, automatycznym krosowaniem Auto MDI/MDIX
<b>Zasilanie PoE</b>	IEEE 802.3af/at (porty 1÷8), 48VDC / 30W na każdy port * wykorzystywane pary 4/5 (+), 7/8 (-)
<b>Protokoły, Standardy</b>	IEEE802.3, 802.3u, 802.3x CSMA/CD, TCP/IP
<b>Przepustowość</b>	1,6Gbps
<b>Metoda transmisji</b>	Store-and-Forward
<b>Optyczna sygnalizacja pracy</b>	Zasilanie switch'a; Link/Act; PoE Status
<b>Zasilanie</b>	90 ÷ 264VAC 50÷60Hz / 2,5A / 230VAC zasilacz typu desktop PSD480250 48VDC / 2,5A/120W max.
<b>Warunki pracy</b>	Temperatura -10°C ÷ 40°C, Wilgotność względna 5% - 90%, bez kondensacji
<b>Wymiary</b>	W=190, H=28, D=105 [+/- 2mm]
<b>Akcesoria dodatkowe</b>	blachy mocujące do podłoża
<b>Waga netto / brutto</b>	1,2 / 1,4kg
<b>Klasa ochronności PN-EN 60950-1:2007</b>	II (druga)
<b>Temperatura składowania</b>	-20°C ÷ 60°C
<b>Deklaracje</b>	CE

\* podana wartość 30W na port jest wartością maksymalną. Przy pełnym obsadzeniu portów PoE sumaryczny pobór mocy nie powinien przekroczyć 96W.

## 2. Instalacje

### 2.1. Wymagania

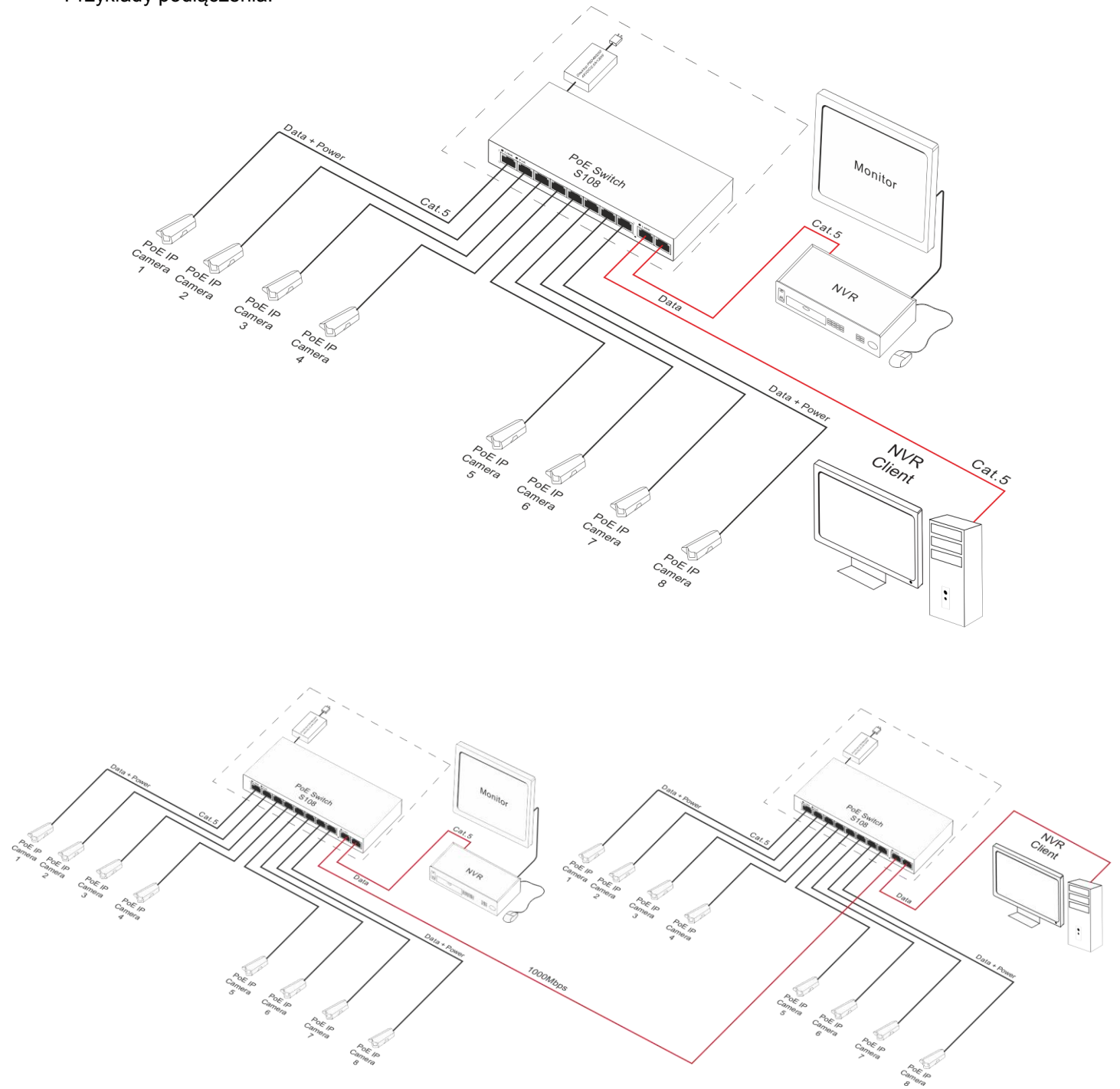
Urządzenie powinno być zamontowane w pomieszczeniach zamkniętych zgodnie z II klasą środowiskową, o normalnej wilgotności powietrza (RH=90% maks. bez kondensacji) i temperaturze z zakresu -10°C do +40°C. Należy zapewnić swobodny dostęp powietrza do urządzenia. W przypadku zamontowania urządzenia w obudowie, należy zapewnić swobodny konwekcyjny przepływ powietrza przez otwory wentylacyjne obudowy.

Przed przystąpieniem do instalacji, należy sporządzić bilans obciążenia Switcha. Podana wartość obciążania 30W na port jest wartością maksymalną odnoszącą się do pojedynczego wyjścia. W przypadku pełnego obsadzenia portów PoE sumaryczny pobór mocy nie powinien przekroczyć 96W. Zwiększone zapotrzebowanie na moc szczególnie widoczne jest w przypadku stosowania kamer wyposażonych w grzałki lub reflektory podczerwieni - w chwili załączenia tych elementów wzrasta gwałtownie pobór mocy co może mieć wpływ na nieprawidłowe działanie switch'a. Ponieważ urządzenie przeznaczone jest do pracy ciągłej nie posiada wyłącznika zasilania, dlatego należy zapewnić właściwą ochronę przeciążeniową w obwodzie zasilającym. Instalacja elektryczna powinna być wykonana według obowiązujących norm i przepisów.

### 2.2. Procedura instalacji

1. Podłączyć switch do zasilacza typu desktop PSD480250 48VDC.
2. Podłączyć zasilacz do gniazda AC 230V.
3. Podłączyć przewody kamer do złącz RJ45 (złącza PoE).
4. Sprawdzić sygnalizację optyczną pracy switch'a (patrz tabela 3).



Przykłady podłączenia:





### 3. Sygnalizacja pracy.

Tabela 3. Sygnalizacja pracy

#### SYGNALIZACJA OPTYCZNA NA PORTACH PoE (1÷8)

<b>DIODA LED ZIELONA</b> Sygnalizacja zasilania PoE na portach RJ45		<b>Nie świeci</b> - brak zasilania na porcie RJ45 (nie podłączono urządzenia lub urządzenie podłączone nie jest zgodne ze standardem IEEE802.3af/at) <b>Świeci</b> - zasilanie na porcie RJ45 <b>Pulsuje</b> - zwarcie lub przeciążenie wyjścia
<b>DIODA LED ŻÓŁTA (LINK)</b> Sygnalizacja stanu połączenia urządzeń sieci LAN 10/100Mb/s oraz transmisji danych		<b>Nie świeci</b> - brak połączenia <b>Świeci</b> - podłączone urządzenie 10/100Mb/s <b>Pulsuje</b> - transmisja danych

#### SYGNALIZACJA OPTYCZNA NA PORTACH UP LINK

<b>DIODA LED ZIELONA</b>		Dotyczy tylko portu po prawej stronie: <b>Nie świeci</b> - brak napięcia zasilania switch'a <b>Świeci</b> - switch zasilany, poprawna praca
<b>DIODA LED ŻÓŁTA (LINK)</b> Sygnalizacja stanu połączenia urządzeń sieci LAN 10/100Mb/s oraz transmisji danych		<b>Nie świeci</b> - brak transmisji danych <b>Świeci</b> - podłączone urządzenie 10/100Mb/s <b>Pulsuje</b> - transmisja danych

#### OZNAKOWANIE WEEE

**Zużytego sprzętu elektrycznego i elektronicznego nie wolno wyrzucać razem ze zwykłymi domowymi odpadami. Według dyrektywy WEEE obowiązującej w UE dla zużytego sprzętu elektrycznego i elektronicznego należy stosować oddzielne sposoby utylizacji.**



*W Polsce zgodnie z przepisami ustawy o zużytym sprzęcie elektrycznym i elektronicznym zabronione jest umieszczanie łącznie z innymi odpadami zużytego sprzętu oznakowanego symbolem przekreślonego kosza. Użytkownik, który zamierza się pozbyć tego produktu, jest obowiązany do oddania ww. do punktu zbierania zużytego sprzętu. Punkty zbierania prowadzone są m. in. przez sprzedawców hurtowych i detalicznych tego sprzętu oraz gminne jednostki organizacyjne prowadzące działalność w zakresie odbierania odpadów. Prawidłowa realizacja tych obowiązków ma znaczenie zwłaszcza w przypadku, gdy w zużytym sprzęcie znajdują się składniki niebezpieczne, które mają negatywny wpływ na środowisko i zdrowie ludzi.*

#### [Ogólne warunki gwarancji](#)

Ogólne warunki gwarancji dostępne na stronie [www.pulsar.pl](http://www.pulsar.pl)

[ZOBACZ](#)

#### **Pulsar**

Siedlec 150, 32-744 Łapczyca, Poland  
Tel. (+48) 14-610-19-40, Fax. (+48) 14-610-19-50  
e-mail: [biuro@pulsar.pl](mailto:biuro@pulsar.pl), [sales@pulsar.pl](mailto:sales@pulsar.pl)  
http:// [www.pulsar.pl](http://www.pulsar.pl), [www.zasilacze.pl](http://www.zasilacze.pl)