**MONTAŻ I PODŁĄCZENIE**

- Sygnalizator może być stosowany tylko wewnątrz pomieszczeń.
- Sygnalizator należy zamontować na płaskim podłożu używając kołków rozporowych i wkrętów.
- Wszystkie połączenia należy wykonywać przy wyłączonym zasilaniu systemu alarmowego.

RYSUNEK 4: Sposób podłączenia sygnalizatora do wyjścia wysokoprądowego centrali INTEGRA 32

Wyjście OUT1 wyzwala sygnalizację akustyczną (wyjście wysokoprądowe z normalną polaryzacją – uaktywnienie oznacza podanie napięcia +12 V). Wejście Z1 należy zaprogramować jako 24 h sabotażowe.

RYSUNEK 5: Wymiary sygnalizatora**МОНТАЖ И ПОДКЛЮЧЕНИЕ**

- Оповещатель может устанавливаться только внутри объектов.
- Оповещатель следует устанавливать на плоской поверхности с помощью шурупов и распорных дюбелей.
- Все соединения должны производиться при выключенном питании системы охранной сигнализации.

РИСУНОК 4: Спосіб під'єднання оповещателя к силовому выходу ПКП INTEGRA 32

Выход OUT1 включает звуковую сигнализацию (силовой выход с нормальной поляризацией – активация означает подачу напряжения +12 В). Зону Z1 следует запрограммировать как 24 ч саботажную.

РИСУНОК 5: Габаритные размеры оповещателя**MONTAGGIO E COLLEGAMENTO**

- Il segnalatore può essere utilizzato soltanto all'interno degli oggetti.
- Il segnalatore va montato su una superficie piana, utilizzando i tasselli ad espansione e le viti.
- Tutti i collegamenti vanno effettuati dopo aver tolto l'alimentazione dal sistema di allarme.

DISEGNO 4: Modo di collegamento del segnalatore, all'uscita ad alta tensione della centrale INTEGRA 32

L'uscita OUT1, richiama la segnalazione acustica (l'uscita ad alta tensione con polarizzazione normale, viene attivata dalla fornitura di tensione +12 V). La zona Z1, va programmata come 24 h antimanomissione.

DISEGNO 5: Dimensioni del segnalatore**INSTALLATION AND CONNECTION**

- The siren may only be used indoor.
- The siren should be installed on a flat surface by means of screws and expansion bolts.
- All connections should only be made after the alarm system power supply has been disconnected.

FIGURE 4: Method of connecting the siren to high-current output of INTEGRA 32 control panel

Output OUT1 triggers acoustic signaling (the high-current output with normal polarity – activation means that +12 V voltage is supplied). Zone Z1 should be programmed as 24 h tamper.

FIGURE 5: Siren dimensions**ВСТАНОВЛЕННЯ І ПІД'ЄДНАННЯ**

- Оповіщувач може встановлюватися лише всередині об'єктів.
- Оповіщувач слід встановлювати на плоскій поверхні за допомогою шурупів і розпирних дюбелів.
- Всі з'єднання здійснюються виключно при вимкненому живленні.

МАЛЮНОК 4: Спосіб під'єднання оповіщувача до силового виходу ПКП INTEGRA 32

Вихід OUT1 керує акустичною сигналізацією (силовий вихід з позитивною полярізацією – активація означає подачу напруги +12 В). Зону Z1 слід запрограмувати, як 24 г саботажну.

МАЛЮНОК 5: Розміри оповіщувача**MONTAJE Y CONEXIÓN**

- La sirena debe ser instalada únicamente en el interior de los establecimientos.
- Es preciso montar la sirena en una superficie plana por medio de los tornillos y pernos.
- Todas las conexiones deben ser realizadas después de la desactivación de la alimentación del sistema.

FIGURA 4: Método de conexión de la sirena a la salida de alta tensión de la central INTEGRA 32

La salida OUT1 activa la señalización acústica (salida de alta tensión con la polaridad normal – la activación significa que la tensión +12 V ha sido suministrada). Es preciso programar la zona Z1 como 24 h sabotaje.

FIGURA 5: Dimensiones de la sirena**MONTAGE UND ANSCHLUSS**

- Der Signalgeber kann nur in Innenräumen montiert werden.
- Den Signalgeber auf einer ebenen Unterlage mittels Schrauben und Spreizdübeln montieren.
- Alle Installationsarbeiten bei ausgeschalteter Stromversorgung des Alarmsystems durchführen.

ABBILDUNG 4: Anschluss des Signalgebers an einen Starkstromausgang der Zentrale INTEGRA 32

Der Ausgang OUT1 löst die akustische Signalisierung aus (Starkstromausgang mit normaler Polarität – Aktivierung bedeutet Anschluss der Spannung +12 V). Der Eingang Z1 ist als 24 h Sabotage zu programmieren.

ABBILDUNG 5: Abmessungen des Signalgebers**INSTALACE A PŘIPOJENÍ**

- Sírěna je určena pro vnitřní montáž.
- Sírěnu připevňuje k rovnému povrchu pomocí šroubů a hmoždinek.
- Všechna propojení provádějte při odpojeném napájení zabezpečovacího systému.

OBRÁZEK 4: Způsob připojení sirény k vysokozatížitelným výstupům ústředny INTEGRA 32

Akustická signalizace je spouštěna z výstupu OUT1 (vysokozatížitelný výstup s normální polaritou – aktivaci se rozumí připojení +12V). Zónu Z1 nastavte na 24 h tamper.

OBRÁZEK 5: Rozměry sirény**FELSZERELÉS ÉS CSATLAKOZTATÁS**

- A sziréna csak beltéri alkalmazásra használható.
- A szirénát egy síkfelületre kell felszerelni a csavarok és a tiplik segítségével.
- Az összes csatlakozás kialakítása a riasztórendszer teljes tápellátásának lekapcsolása után végezhető el.

ÁBRA 4: A sziréna csatlakoztatásának kialakítása INTEGRA32 vezérlőpanel nagyáramú kimenetéhez

Az OUT1 kimenet indítja a hangjelzést (nagyáramú kimenet normál polaritással – az aktív állapot jelenti a +12V feszültség kikapcsolását a kimenetre). Az 1-es zóna 24 órás tamper zónaként van programozva.

ÁBRA 5: A sziréna méretei**INSTALLATION ET RACCORDEMENT**

- Il est nécessaire de monter la sirène à l'intérieur des locaux.
- L'installation de la sirène sur la surface plane se fait par l'intermédiaire des vis et chevilles.
- Il est recommandé de réaliser toutes les connexions quand l'alimentation du système d'alarme est désactivée.

FIGURE 4 : Méthode de raccordement de la sirène à la sortie à haut courant de la centrale INTEGRA 32

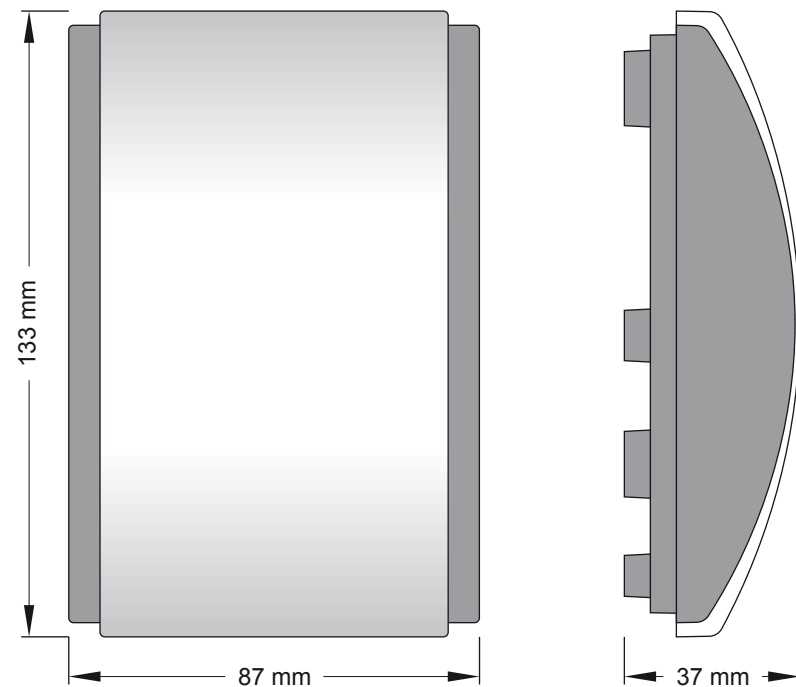
La sortie OUT1 déclenche la signalisation acoustique (sorties à haut courant avec la polarité normale – l'activation signifie que la tension +12 V a été fournie). Il est nécessaire de programmer la zone Z1 comme 24 h sabotage.

FIGURE 5 : Dimensions de la sirène**MONTÁŽ A PRIPOJENIE**

- Sírěna sa môže používať iba v interiéroch objektov.
- Sírěnu treba montovať na plochú stenu (podložku) pomocou priložených hmoždínok a skrutiek.
- Všetky elektrické pripojenia treba robiť s vypnutým napájaním zabezpečovacieho systému.

OBRÁZOK 4: Spôsob pripojenia sirény na vysokoprúdový výstup ústredne INTEGRA 32

Výstup OUT1 spúšťa akustickú signalizáciu (vysokoprúdový výstup s normálnou polaritou – aktivovanie znamená privedenie napätia +12 V). Vstup Z1 treba naprogramovať ako 24 h sabotáž.

OBRÁZOK 5: Rozmery sirény

DANE TECHNICZNE	TECHNICAL DATA	TECNISCHE DATEN	CARACTÉRISTIQUES TECHNIQUES	ТЕХНИЧЕСКИЕ ДАННЫЕ	ТЕХНІЧНІ ДАНІ	TECHNICKÁ DATA	TECHNICKÉ INFORMÁCIE	SPECIFICHE TECNICHE	DATOS TECNICOS	MŰSZAKI ADATOK	
PL	EN	DE	FR	RU	UA	CZ	SK	IT	ES	HU	
Napięcie zasilania	Power supply voltage	Speisespannung	Tension d'alimentation	Напряжение питания	Напруга живлення	Nominální napájecí napětí	Napätie napájania	Tensione di alimentazione	Tensión de alimentación	Tápeszültség	12 V DC ±20%
Maksymalny pobór prądu	Maximum current consumption	Max. Stromaufnahme	Consommation maximale de courant	Максимальное потребление тока	Максимальне споживання струму	Maximální proudová spotřeba	Maximálny odber prúdu	Assorbimento di corrente massimo	Consumo máximo de corriente	Maximális áramfogyasztás	110 mA
Natężenie dźwięku (z odległości 1 m)	Sound pressure level (at 1 m distance)	Lautstärke (aus einer Entfernung 1 m)	Intensité du signal (à 1 mètre de distance)	Громкость звука (на расстоянии 1 м)	Сила звуку (на відстані 1 м)	Intenzita akustického signálu (v 1 m)	Síla zvuku (zo vzdialenosti 1 m)	Intensità acustica (alla distanza di 1 m)	Nivel de intensidad del sonido (a 1 metro de distancia)	Hangintenzitási szint (1 m-es távolságban)	<120 dB
Klasa środowiskowa	Environmental class	Umweltklasse	Classe environnementale	Класс среды	Клас робочого середовища	Třída prostředí	Trieda prostredia	Classe ambientale	Clase de entorno	Környezeti osztály	II (EN 50130-5)
Zakres temperatur pracy	Operating temperature range	Betriebstemperatur	Température de fonctionnement	Диапазон рабочих температур	Діапазон робочих температур	Rozsah pracovních teplot	Pracovná teplota	Temperatura di funzionamento	Temperatura operacional	Működési hőmérséklet tartomány	-10...+55°C
Wymiary	Dimensions	Abmessungen	Dimensions	Размеры	Розміри	Rozměry	Rozmery	Dimensioni dell'alloggiamento	Dimensiones	Méretek	87 x 133 x 37 mm
Masa	Weight	Gewicht	Poids	Масса	Маса	Hmotnost	Hmotnosť	Peso	Peso	Tömeg	159 g