



# BEZPRZEWODOWY SYGNALIZATOR WEWNĘTRZNY ASP-205

asp205\_pl 11/12

Bezprzewodowy sygnalizator wewnętrzny ASP-205 przeznaczony jest do pracy w ramach dwukierunkowego systemu bezprzewodowego ABAX. Obsługiwany jest przez kontroler ACU-100 w wersji programowej 1.05 lub nowszej.

Źródło światła w sygnalizatorze stanowią dwa zespoły diod LED. Sygnał dźwiękowy generowany jest przy pomocy przetwornika piezoelektrycznego. Sygnalizator umożliwia zaprogramowanie 2 różnych sposobów sygnalizacji dla 2 typów alarmu (np. alarmu włamaniewego i alarmu pożarowego) albo niezależne wyzwalanie sygnalizacji optycznej i akustycznej. Zajmuje 2 pozycje na liście urządzeń bezprzewodowych obsługiwanych przez kontroler ACU-100. Zasilany jest baterią litową CR123A o napięciu 3 V, zapewniającą pracę przez okres około 2 lat (przy założeniu, że w miesiącu jest maksymalnie 9 minut sygnalizacji).

Obudowa wykonana jest z wysokoudarowego poliwęglanu PC LEXAN, dzięki czemu charakteryzuje się bardzo dużą wytrzymałością mechaniczną. Konstrukcja sygnalizatora zapewnia wysoki stopień zabezpieczenia antysabotażowego (przed otwarciem i przed oderwaniem od podłoża).

## 1. Montaż



**Przed zamontowaniem sygnalizatora na stałe, należy sprawdzić poziom sygnału odbieranego z sygnalizatora przez kontroler ACU-100 i w razie potrzeby zmienić miejsce montażu, tak, aby wybrać optymalne położenie z punktu widzenia komunikacji.**

**Baterię należy montować w sygnalizatorze tuż przed jego zarejestrowaniem w kontrolerze. Sygnalizator nie zarejestrowany lub pozbawiony komunikacji z kontrolerem zużywa więcej energii, co skraca żywotność baterii.**

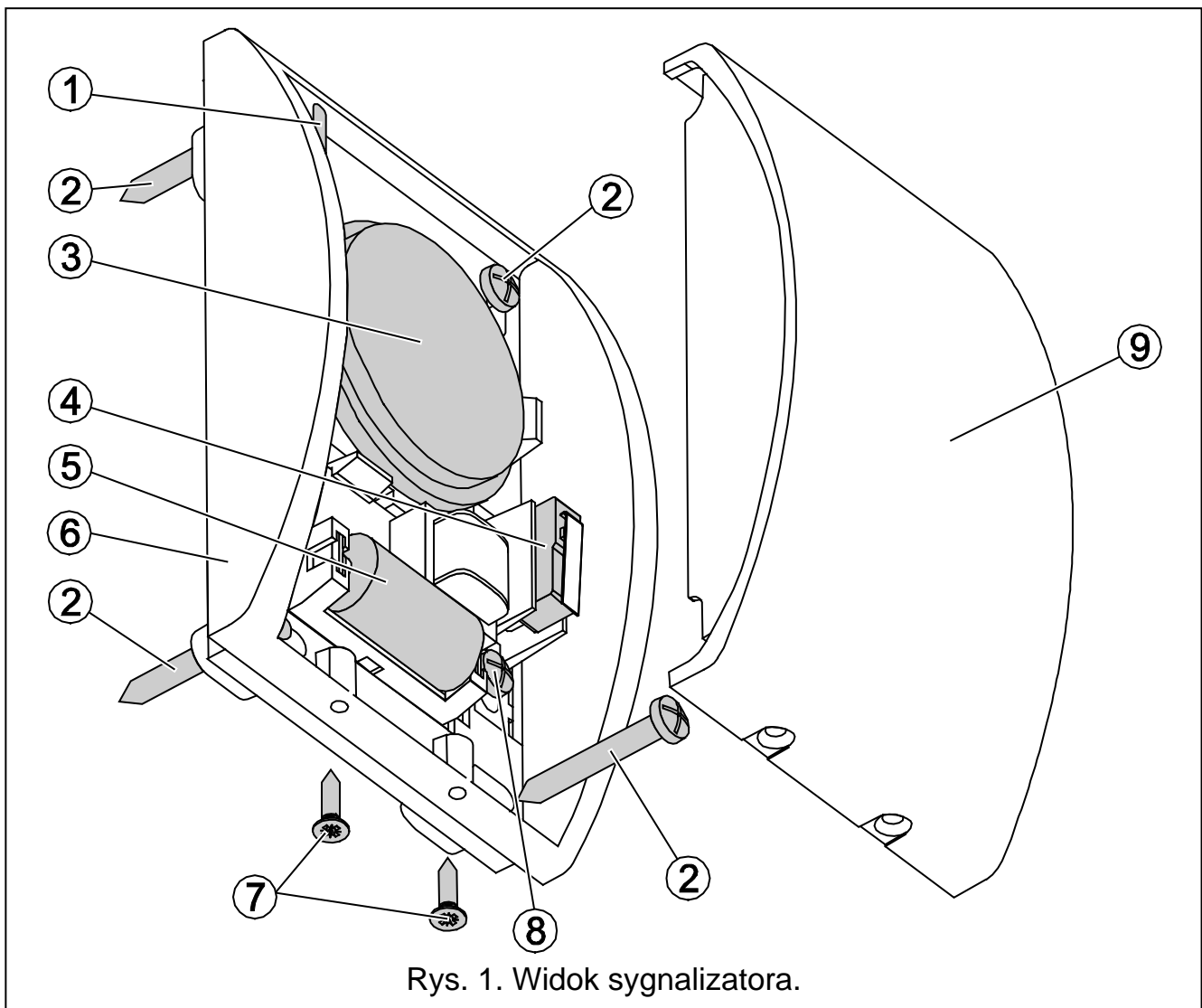
**Sygnalizator ASP-205 może być stosowany tylko wewnątrz obiektów chronionych.**

Aby zainstalować w systemie ABAX bezprzewodowy sygnalizator wewnętrzny ASP-205 należy:

1. Wykręcić dwa wkręty blokujące pokrywę sygnalizatora i otworzyć obudowę.
2. Zamontować baterię i dodać sygnalizator do systemu bezprzewodowego (patrz instrukcja obsługi kontrolera ACU-100). Naklejka z 7 cyfrowym numerem seryjnym, który należy podać przy rejestracji sygnalizatora w systemie, znajduje się na przetworniku piezoelektrycznym.
3. Wybrać miejsce, w którym sygnalizator ASP-205 ma być zainstalowany. Sygnalizator powinien być montowany na płaskim podłożu i możliwie wysoko. Zminimalizuje to ryzyko sabotażu, a równocześnie pozwoli uzyskać lepszy zasięg komunikacji radiowej oraz uniknąć niebezpieczeństwa przypadkowego zasłonięcia sygnalizatora przez poruszające się po obiekcie osoby. Wskazane jest zachowanie niewielkiego odstępów między górną krawędzią sygnalizatora a sufitem lub innym

elementem, który znajdzie się nad sygnalizatorem. Brak takiego odstępu uniemożliwi zdejmowanie i zakładanie pokrywy.

4. Sprawdzić poziom sygnału, który dociera z sygnalizatora do kontrolera. W razie potrzeby wybrać inne miejsce montażu.
5. Po wybraniu miejsca zapewniającego optymalny poziom sygnału, przymocować wkrętami do podłoża tylną ściankę obudowy, pamiętając o elemencie sabotażowym.
6. Założyć pokrywę sygnalizatora i zablokować ją przy pomocy wkrętów.
7. Skonfigurować sygnalizator zgodnie z wymaganiami. Informacje dotyczące konfiguracji sygnalizatora ASP-205 zawarte są w instrukcji obsługi kontrolera ACU-100.



Objaśnienia do rysunku 1:

- 1 – antena
- 2 – wkręty mocujące sygnalizator do podłoża
- 3 – przetwornik piezoelektryczny
- 4 – styk sabotażowy
- 5 – bateria

6 – podstawa obudowy, w której zamontowane są zespoły diod LED

7 – wkręty blokujące pokrywę obudowy

8 – wkręt mocujący do podłoża element sabotażowy obudowy

9 – pokrywa obudowy

## 2. Dane techniczne

Pasma częstotliwości pracy..... 868,0 MHz ÷ 868,6 MHz

Zasięg komunikacji radiowej (w terenie otwartym) ..... do 500 m

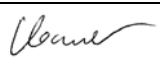
Zasilanie ..... bateria litowa CR123A 3 V

Trwałość baterii zasilającej sygnalizator.....około 2 lata

Zakres temperatur pracy ..... 0°C...+55 °C

Wymiary obudowy ..... 87 x 134 x 37 mm

Masa..... 180 g

<b>DEKLARACJA ZGODNOŚCI</b>		<b>CE1471</b>
<b>Wyrób:</b> ASP-205 – Sygnalizator wewnętrzny systemu ABAX	<b>Producent:</b> SATEL spółka z o.o. ul. Schuberta 79 80-172 Gdańsk, POLSKA tel. (+48 58) 320-94-00 fax. (+48 58) 320-94-01	
<b>Opis wyrobu:</b> Bezprzewodowy autonomiczny sygnalizator wewnętrzny przeznaczony do współpracy z kontrolerem systemu bezprzewodowego ABAX, pracujący w paśmie częstotliwości 868,0 MHz – 868,6 MHz, zasilany z ogniwa litowego 3 V. Urządzenie przeznaczone jest do zastosowania w systemach sygnalizacji włamania i napadu.		
<b>Wyrób jest zgodny z Dyrektywami Unii Europejskiej:</b> <b>R&amp;TTE</b> 1999/5/EC		
<b>Wyrób spełnia wymagania norm zharmonizowanych:</b> R&TTE: ETSI EN 300 220-1: v.1.3.1; ETSI EN 300 220-3: v.1.1.1 EMC: ETSI EN 301 489-1 V1.6.1; ETSI EN 301 489-3 V1.4.1 Bezpieczeństwo: EN60950		
<b>Jednostka notyfikowana biorąca udział w ocenie zgodności:</b> Nr identyfikacyjny: 1471		
Gdańsk, Polska 2007-01-11	<b>Kierownik Działu Badań:</b> Michał Konarski	
Aktualną treść deklaracji zgodności EC i certyfikatów można pobrać ze strony internetowej <b>www.satel.pl</b>		

SATEL sp. z o.o.  
ul. Schuberta 79  
80-172 Gdańsk  
tel. 0-58 320 94 00; serwis 0-58 320 94 30  
dz. techn. 0-58 320 94 20; 0-604 166 075  
info@satel.pl  
www.satel.pl