

COMMAX

SmartHome & Security

INSTRUKCJA MONTAŻU / OBSŁUGI

KAMERA DRC-4CPNK

CE



Importer:

&GDE
POLSKA

Włosań, ul. Świątnicka 88
32-031 Mogilany

tel. +48 12 256 50 25
+48 12 256 50 35
GSM: +48 697 777 519
biuro@gde.pl
www.gde.pl

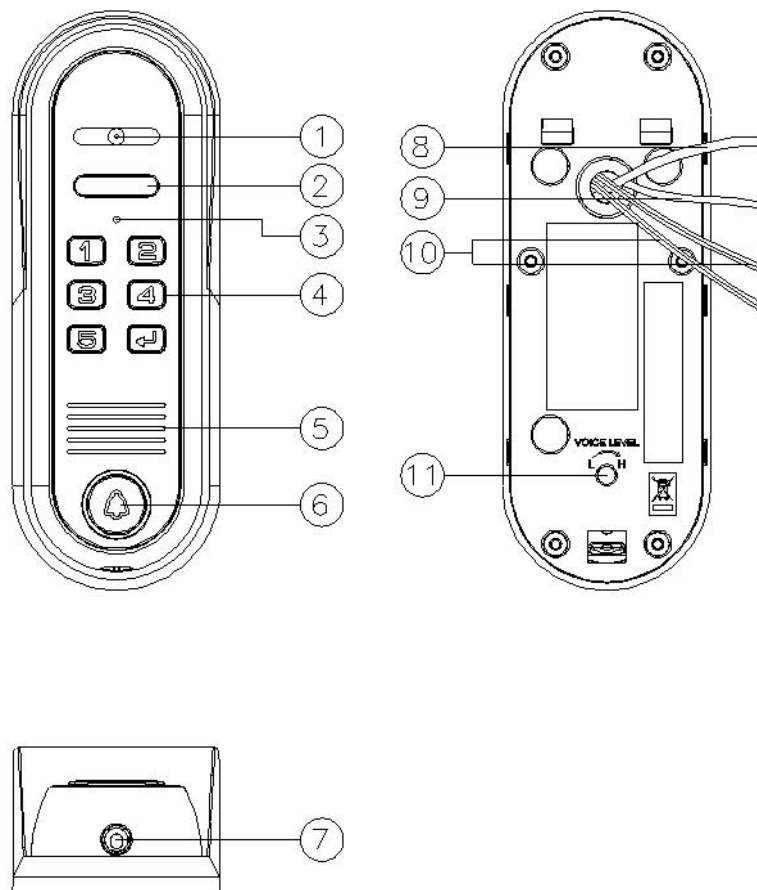
Cechy charakterystyczne

- Kamera jednoabonentowa z wbudowanym szyfratorem
- Dwa wyjścia przekaźnikowe – sterowanie np. furtką i bramą
- Klawiatura 5-znakowa – otwarcie wejść kodem (kody 4-12 znaków)
- Możliwość zamontowania kamery pod kątem 30°
- Montaż natynkowy
- Ukryty obiektyw typu **PIN-HOLE**
- Podświetlenie w nocy
- Kamera wandaloodporna

UWAGA!!!

Kamera posiada ukryty obiektyw bez regulacji kąta widzenia. Należy właściwie dobrać wysokość, na jakiej ma być zamontowana kamera, aby osoba odwiedzająca była widoczna.

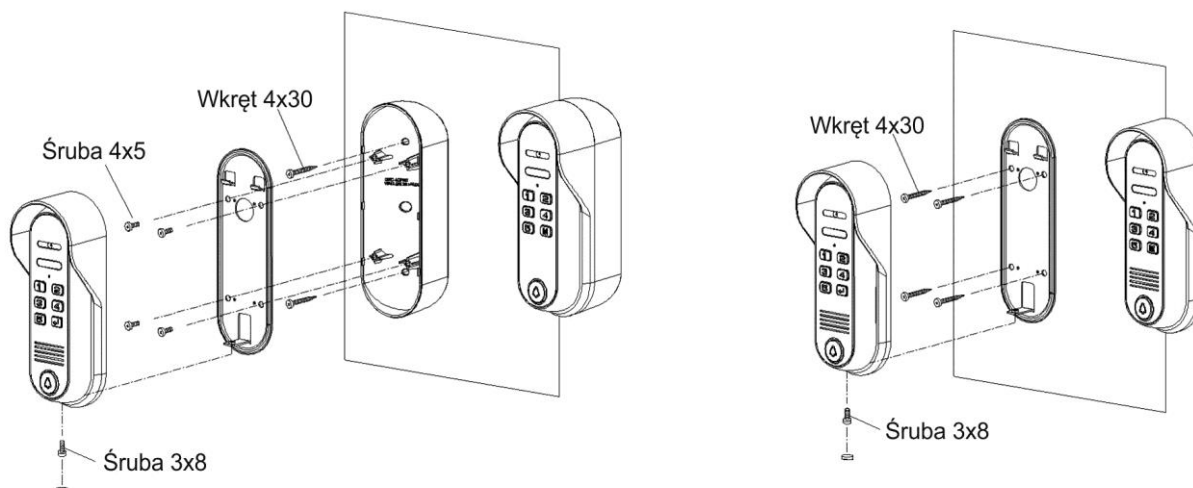
Wygląd zewnętrzny



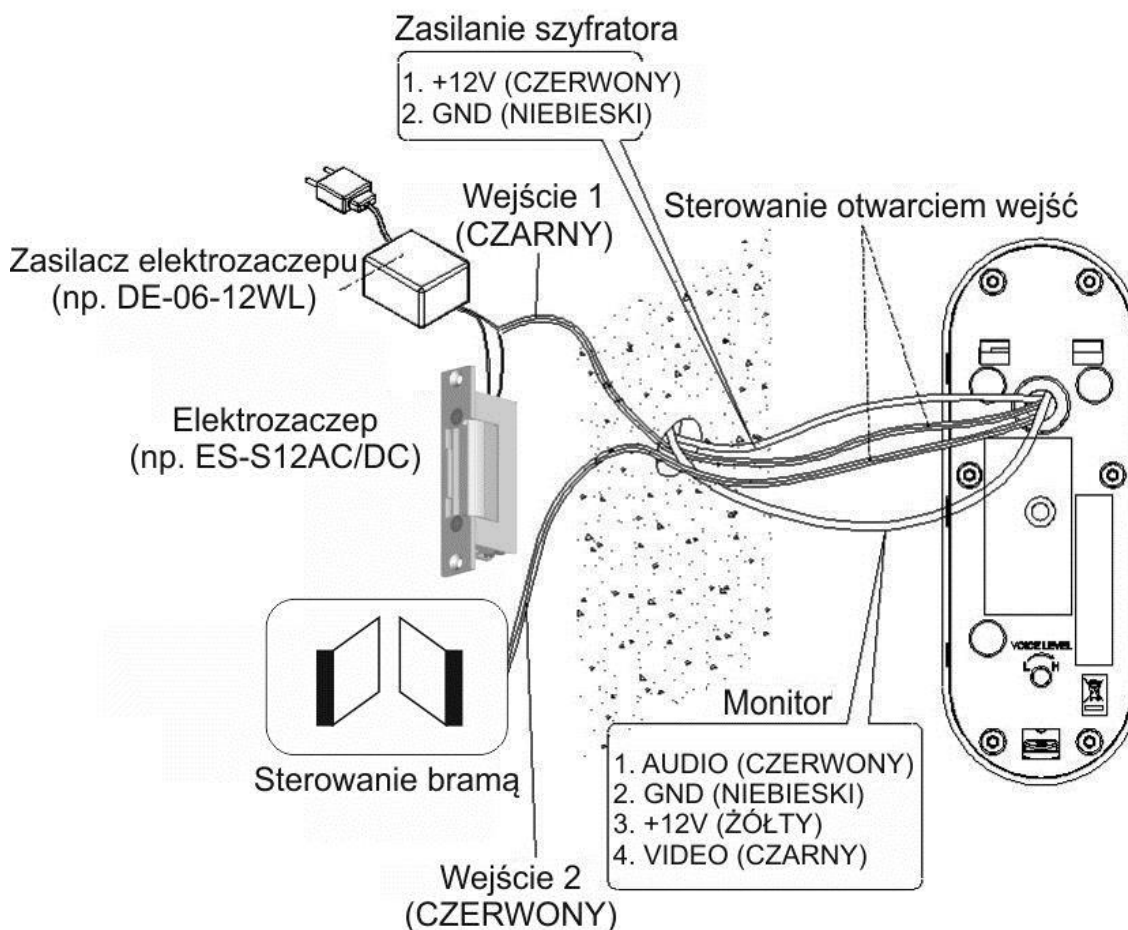
- | | |
|--|--|
| <ol style="list-style-type: none"> 1. Obiektyw kamery typu PIN-HOLE (ukryty obiektyw) 2. Diody LED – podświetlenie w nocy 3. Mikrofon 4. Klawiatura 5. Głośnik 6. Przycisk wywołania | <ol style="list-style-type: none"> 7. Otwór montażowy 8. Przewód do monitora 9. Przewód zasilania szyfratora 10. Przewody do sterowania otwarciem wejść (niespolaryzowane-styki NO) 11. Regulacja głośności |
|--|--|

Instalacja

1. Przygotuj otwory montażowe w miejscu montażu stacji.
2. Przykręć uchwyt montażowy do podłoża
3. Podłącz przewody stacji bramowej do stacji domowej oraz obwodu elektrozaczeput i bramy.
4. Przetestuj działanie sprzętu – przy nieodpowiednim poziomie głośności wyreguluj głośność potencjometrem z tyłu obudowy stacji.
5. Zamontuj stację bramową do uchwytu.

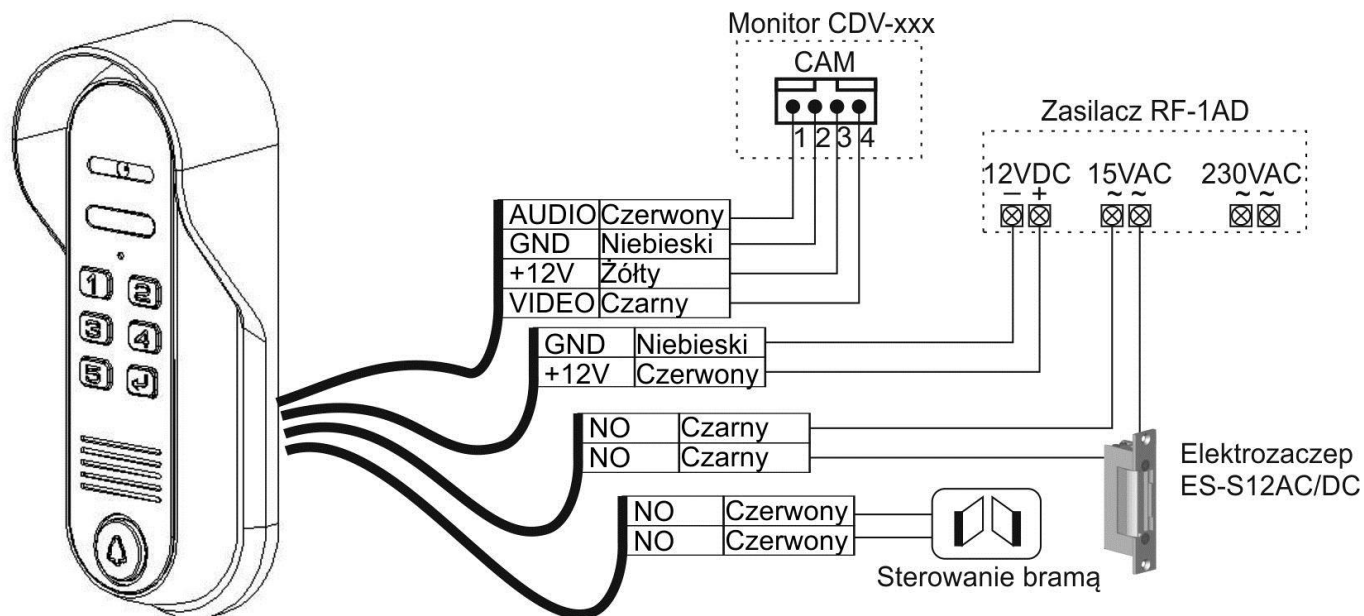
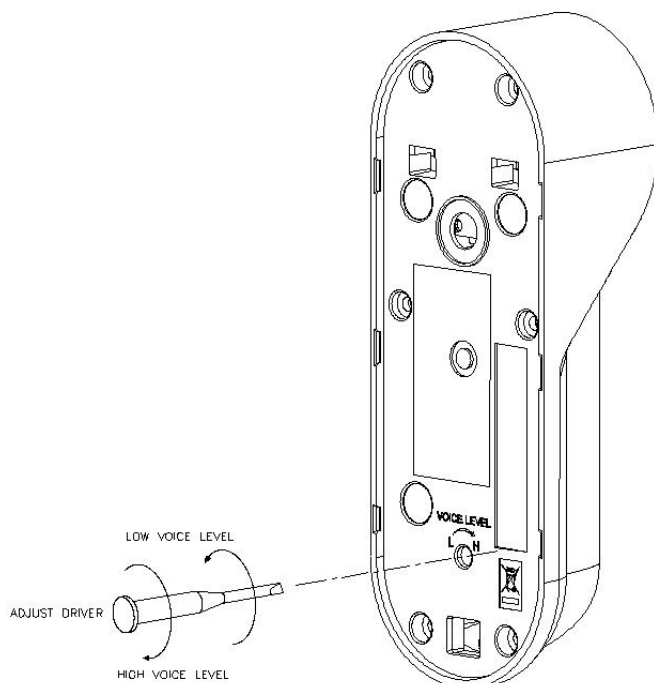


Rys. połączeń



Uwaga!!!

- Elektrozaczepek oraz zasilanie elektrozaczepeku nie należą do zestawu.
- Sterowanie bramą (czerwony przewód NO) jest możliwe z poziomu szyfratora lub za pomocą dedykowanego monitora (np. CDV-70AR3)

Przykładowy schemat połączenia**Regulacja głośności**

Obsługa szyfratora

Uwagi:

- Szyfrator posiada klawiaturę 5-numerową oraz przycisk potwierdzenia „←”.
- Szyfrator należy zasilić napięciem 12V DC z zewnętrznego zasilacza (napięcie z monitora dla elektroniki kamery podawane jest tylko podczas wywołania monitora / wywołania podglądu na monitorze).
- Możliwe jest ustawienie jednego kodu wejścia o długości 4-12 cyfr.
- Możliwe jest sterowanie dwoma wyjściami przekaźnikowymi w kamerze (jednym hasłem)
- Domyślne hasło „1234” oraz rezerwowe „4321” nie działa przy obsłudze szyfratora (nie można tymi hasłami otworzyć wejścia)

Ustawienie hasła użytkownika

1. Wciśnij i przytrzymaj przez 2 sekundy przycisk potwierdzenia „←”. Usłyszysz podwójny dźwięk potwierdzenia i oświetlenie przycisku wywołania podświetli się.
2. Wprowadź stare hasło użytkownika (domyślnie 1234)
3. Wciśnij i przytrzymaj przez 2 sekundy przycisk potwierdzenia „←” – usłyszysz podwójny dźwięk potwierdzenia i oświetlenie przycisku wywołania zacznie pulsować.
4. W przeciągu 20 sekund wprowadź nowe hasło (o długości 4-12 znaków)
5. Wciśnij i przytrzymaj przez 2 sekundy przycisk potwierdzenia „←”. Usłyszysz podwójny dźwięk potwierdzenia i oświetlenie przycisku zgaśnie – hasło zostało zmienione.
6. W przypadku błędnego wprowadzenia hasła lub przekroczenia czasu na podanie nowego hasła usłyszysz 4-krotny dźwięk o tym samym tonie i szyfrator opuści tryb programowania – oświetlenie przycisku zgaśnie.

Odzyskanie hasła (w przypadku zagubienia hasła)

1. Wywołaj monitor z poziomu kamery DRC-4CPNK lub uaktywnij podgląd na monitorze i nawiąż komunikację audio z kamerą.
2. W przeciągu 20 sekund wciśnij 7-krotnie przycisk otwarcia na monitorze (uaktywnij 7-krotnie przekaźnik otwarcia w kamerze) - oświetlenie przycisku wywołania zacznie pulsować.
3. W przeciągu 60 sekund wprowadź nowe hasło (o długości 4-12 znaków)
4. Wciśnij i przytrzymaj przez 2 sekundy przycisk potwierdzenia „←”. Usłyszysz podwójny dźwięk potwierdzenia i oświetlenie przycisku zgaśnie – hasło zostało zmienione.
5. W przypadku błędnego wprowadzenia nowego hasła (np. 3-znakowego) lub przekroczenia czasu na podanie nowego hasła usłyszysz 4-krotny dźwięk o tym samym tonie i szyfrator opuści tryb programowania – oświetlenie przycisku zgaśnie.

Otwarcie wejścia przy pomocy hasła

Aby otworzyć wejście 1:

Wprowadź sekwencję: „1” + „←” + hasło + „←”

Usłyszysz dźwięk potwierdzenia – melodię i wejście 1 zostanie otwarte.

Aby otworzyć wejście 2:

Wprowadź sekwencję: „2” + „←” + hasło + „←”

Usłyszysz dźwięk potwierdzenia i wejście 2 zostanie otwarte.

Uwagi:

- Jeżeli podczas użycia klawiatury do otwarcia wejścia zostanie wciśnięty przycisk otwarcia na monitorze operacja otwarcia z poziomu szyfratora zostanie anulowana.
- Błędne wprowadzenie hasła zostanie zasygnalizowane 4-krotnym dźwiękiem o tym samym tonie – wejście nie zostanie otwarte.
- Czas otwarcia wejścia (zadziałania przekaźnika) to ok 1s. przy otwarciu z poziomu szyfratora i ok. 2-3s. przy otwarciu z poziomu monitora. Aby przedłużyć czas otwarcia wejścia należy zastosować układ przekaźnika czasowego (np. AWZ525).

Dane techniczne

Standard Video	PAL
Zasilanie	Elektronika kamery: DC 12V (z monitora) Szyfrator: DC 12V (zewnątrzny zasilacz)
Okablowanie	4 przewody spolaryzowane
Otwieranie drzwi	2 przewody niespolaryzowane (styk)
Kąt obiektywu	Poziomy: 47° ; Pionowy: 34° (brak regulacji)
Czułość	0,1 LUX 30 cm od soczewki
Temperatura pracy	-20°C ~ +50°C
Wymiary	59 x 164 x 42 (szer./wys./gł.)mm
Waga	445g

Pozbywanie się starych urządzeń elektrycznych

To urządzenie jest oznaczone zgodnie z Ustawą o zużytych sprzęcie elektrycznym i elektronicznym symbolem przekreślonego kontenera na odpady. Takie oznakowanie informuje, że sprzęt ten, po okresie jego użytkowania nie może być umieszczany łącznie z innymi odpadami pochodzącymi z gospodarstwa domowego. Użytkownik jest zobowiązany do oddania go prowadzącym zbieranie zużytego sprzętu elektrycznego i elektronicznego. Prowadzący zbieranie, w tym lokalne punkty zbiórki, sklepy oraz gminne jednostki, tworzą odpowiedni system umożliwiający oddanie tego sprzętu. Właściwe postępowanie ze zużytym sprzętem elektrycznym i elektronicznym przyczynia się do uniknięcia szkodliwych dla zdrowia ludzi i środowiska naturalnego konsekwencji, wynikających z obecności składników niebezpiecznych oraz niewłaściwego składowania i przetwarzania takiego sprzętu.

(TŁUMACZENIE DEKLARACJI ZGODNOŚCI)

DEKLARACJA ZGODNOŚCI

COMMAX[®]

Wyprodukowane przez:

1. Nazwa & adres fabryki: COMMAX Co., Ltd
(13229) Dunchon-daero 494, Jungwon-gu, Seongnam-si, Gyeonggi-do, S. Korea

Oświadcza się, że produkty:

Typ produktu: Kamera videodomofonowa
Model: DRC-4CPNK

Spełniają następujące normy:

EMC : EN55022:2010 /AC:2011(Class B)
EN50130-4:2011
RoHS : IEC62321:2008

Certyfikowane i raportowane przez:

CE EMC Reported : KTR(Korea Testing & Research Institute in Korea)
CE RoHS Reported : COMMAX Co., Ltd

Dodatkowe informacje

Niniejszym oświadczamy, że zgodnie z wytycznymi Rady UE są spełnione wszystkie główne wymagania bezpieczeństwa dotyczące następujących dyrektyw:

CE (93/68/EEC)
EMC (2014/30/EU)
RoHS (2011/65/EC)



Osoba odpowiedzialna za sporządzenie deklaracji

K.L. Oh, Director of Manufacturing Plant
15 Grudzień 2017, Kyunggi Do, Korea

