

COMMAX

SmartHome & Security

INSTRUKCJA MONTAŻU / OBSŁUGI

KAMERA DRC-40KHD

CE



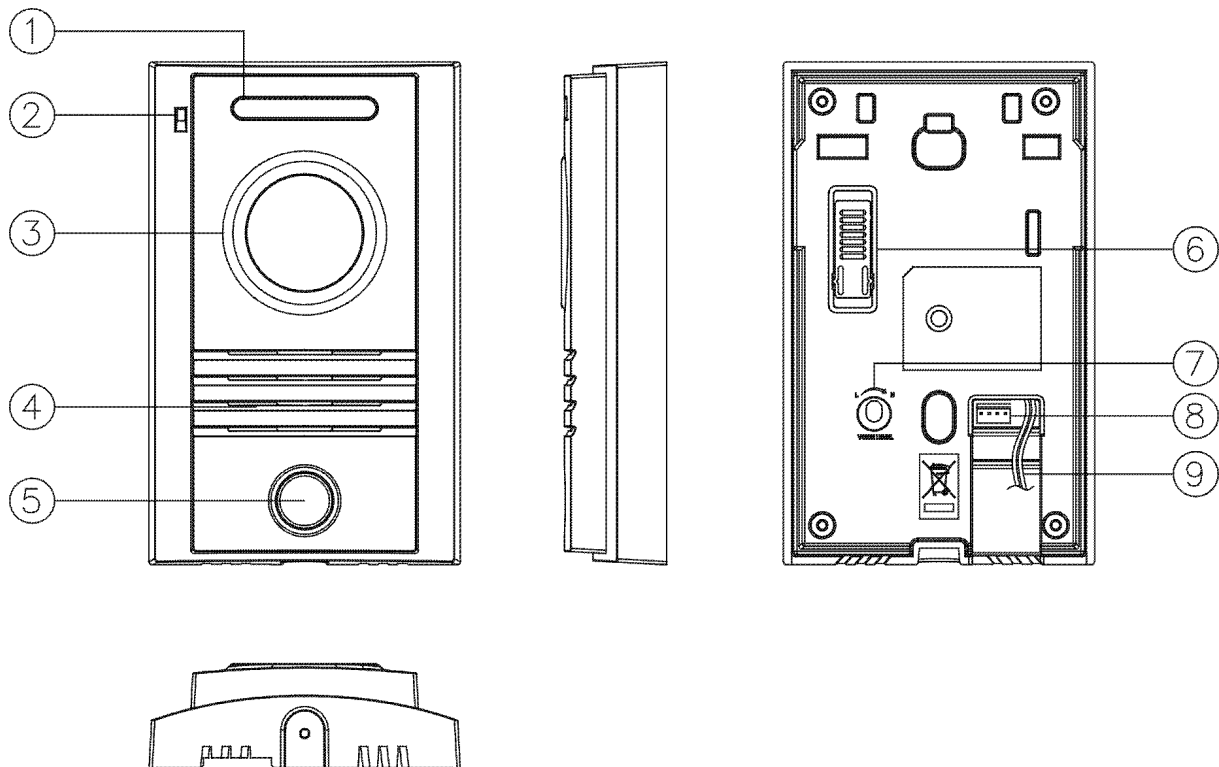
Importer:

&GDE
POLSKA

Włosań, ul. Świątnicka 88
32-031 Mogilany

tel. +48 12 256 50 25
+48 12 256 50 35
GSM: +48 697 777 519
biuro@gde.pl
www.gde.pl

Wygląd zewnętrzny

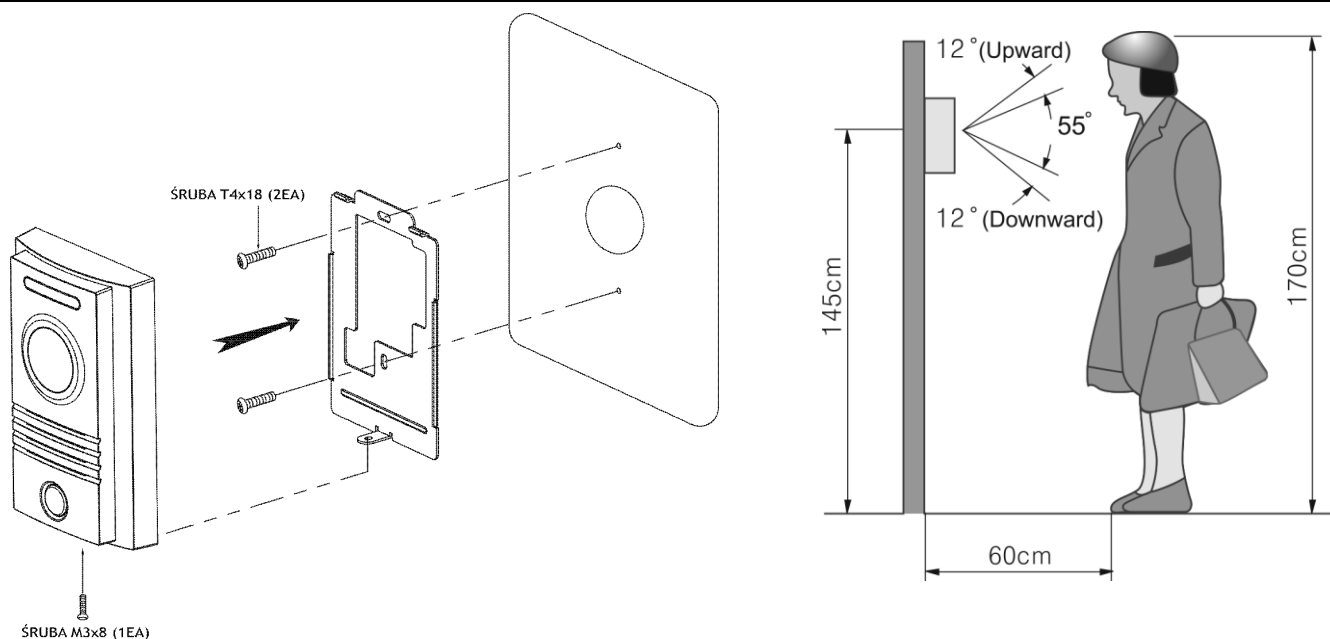


	Element	Opis
1.	Diody doświetlające LED	Umożliwiają wyświetlenie obrazu z kamery w nocy
2.	Mikrofon	Przekazuje dźwięk do monitora
3.	Optyka kamery	Przekazuje obraz do monitora
4.	Głośnik	Przekazuje dźwięk wywołania i rozmowy z monitorem
5.	Przycisk wywołania	Wciśnij w celu nawiązania rozmowy z monitorem
6.	Regulacja optyki	Umożliwia ustawienie optyki kamery +/- 12° w pionie
7.	Potencjometr regulacji głośności	Pozwala dostosować głośność do warunków otoczenia
8.	Gniazdo połączeniowe	Pozwala na połączenie z monitorem
9.	Przewody sterujące	Umożliwiają podłączenie np. elektrozaczepu

Montaż

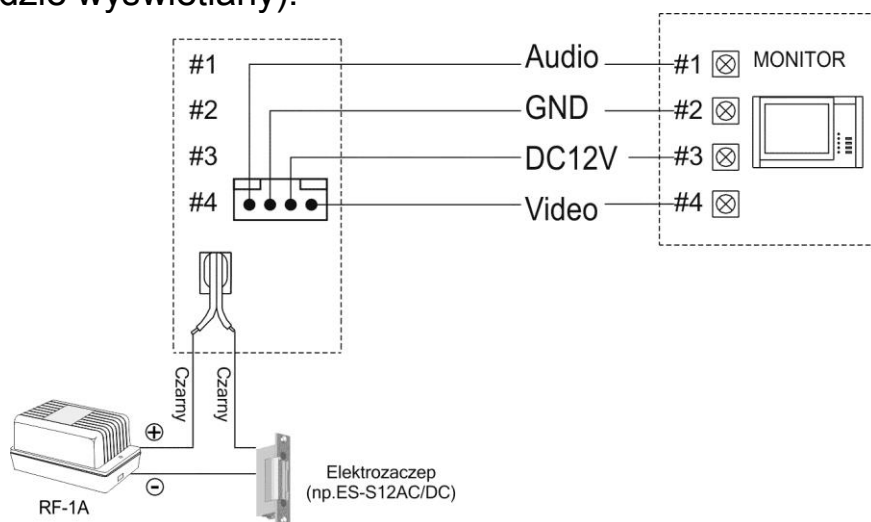
Zanim rozpoczniesz montaż

Nie uszczelniaj silikonem kamery, zaleca się izolację obszaru zacisków kamery warstwą cienkiego styropianu (tył). Nie montuj kamery w miejscu bezpośrednio narażonym na promieniowanie słoneczne (lub silne oświetlenie).



Połączenia kamery :

Kamera DRC-40KHD posiada przetwornik obrazu AHD o rozdzielczości 720p. Współpracuje poprawnie z monitorem CDV-704MA (na innych monitorach obraz z kamery nie będzie wyświetlany).



Kamera posiada wyjście przekaźnikowe (styk NO) o obciążalności 5A/250V, sterowane przyciskami otwarcia na monitorze CDV-704MA.

Dane techniczne

Przetwornik	CMOS 1Mpx (AHD)
Zasilanie	DC 12V (z monitora)
Okablowanie	4 przewody spolaryzowane
Otwieranie drzwi	2 przewody niespolaryzowane (styk NO)
Kąt widzenia	Poziomy: 75° ; Pionowy: 60°
Regulacja kąta widz.	Pion ↓
Czułość	0,1 Lux (30 cm od soczewki)
Temperatura pracy	-40°C ~ +40°C
Wymiary	96 x 155 x 32,5 (szer./wys./gł.)mm
Waga	400g

Pozbywanie się starych urządzeń elektrycznych



To urządzenie jest oznaczone zgodnie z Ustawą o zużytym sprzęcie elektrycznym i elektronicznym symbolem przekreślonego kontenera na odpady. Takie oznakowanie informuje, że sprzęt ten, po okresie jego użytkowania nie może być umieszczany łącznie z innymi odpadami pochodzącymi z gospodarstwa domowego.

Użytkownik jest zobowiązany do oddania go prowadzącym zbieranie zużytego sprzętu elektrycznego i elektronicznego. Prowadzący zbieranie, w tym lokalne punkty zbiórki, sklepy oraz gminne jednostki, tworzą odpowiedni system umożliwiający oddanie tego sprzętu. Właściwe postępowanie ze zużytym sprzętem elektrycznym i elektronicznym przyczynia się do uniknięcia szkodliwych dla zdrowia ludzi i środowiska naturalnego konsekwencji, wynikających z obecności składników niebezpiecznych oraz niewłaściwego składowania i przetwarzania takiego sprzętu.

(TŁUMACZENIE DEKLARACJI ZGODNOŚCI)

DEKLARACJA ZGODNOŚCI

COMMAX®

Wyprodukowane przez:

Nazwa & adres fabryki:

COMMAX Co., Ltd

(13229) Dunchon-daero 494, Jungwon-gu, Seongnam-si, Gyeonggi-do, S. Korea

Oświadcza się, że produkty:

Typ produktu: Kamera wideodomofonowa

Model: DRC-40KHD

Spełniają następujące normy:

EMC EN55022:2010 / AC:2011 (Class B)

EN50130-4:2011

RoHS IEC62321:2008

Certyfikowane i raportowane przez:

CE EMC Reported : KTR(Korea Testing & Research Institute)

CE RoHS Reported : COMMAX Co., Ltd

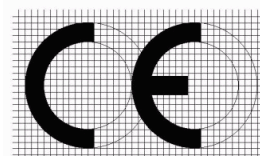
Dodatkowe informacje

Niniejszym oświadczamy, że zgodnie z wytycznymi Rady UE są spełnione wszystkie główne wymagania bezpieczeństwa dotyczące następujących dyrektyw:

CE (93/68/EEC),

EMC (2014/30/EU),

RoHS (2011/65/EC).



Osoba odpowiedzialna za sporządzenie deklaracji

K. L. Oh, Director of Manufacturing Plant

15 grudzień 2017

COMMAX CO., LTD

Dunchon-daero 494, Jungwon-gu,

Seongnam-si, Gyeonggi-do, Korea