

NEXWEI

STACJA ZEWNĘTRZNA WIDEODOMOFONU

NW-AVO-2HR

INSTRUKCJA OBSŁUGI

The logo for ELFON, consisting of the word "ELFON" in white, uppercase, sans-serif font, followed by a registered trademark symbol (®), all contained within a solid red rectangular background.

ELFON®

UWAGI WSTĘPNE:

Dziękujemy za zakup wideodomofonu Nexwei model **NW-AVO-2HR**. Przed instalacją i użytkowaniem prosimy o zapoznanie się i postępowanie zgodnie z niniejszą instrukcją. W razie problemów należy kontaktować się z pomocą techniczną.

WSKAZÓWKI BEZPIECZEŃSTWA

- Nie demontować, nie naprawiać ani nie modyfikować urządzenia według własnego uznania. Naprawy należy powierzyć autoryzowanemu serwisowi.
- Samowolna modyfikacja nie jest objęta gwarancją.

OCHRONA PRZED POŻAREM I PORAŻENIEM PRĄDEM ELEKTRYCZNYM

- Wszelkie czynności wykonywać przy odłączonym zasilaniu.
- Stosować tylko źródła zasilania zgodne ze specyfikacją produktu. W przypadku braku pewności odnośnie parametrów dysponowanego źródła zasilania w miejscu instalacji zaleca się kontakt ze sprzedawcą lub zakładem energetycznym.
- Nie wykonywać żadnych czynności (w rodzaju skręcenia, zwijania, rozciągania, rozbierania, dokonywania zmian, narażania na działanie wysokich temperatur, które mogą spowodować uszkodzenie kabla lub zasilacza sieciowego. Używanie produktu z uszkodzonym kablem sieciowym lub zasilaczem może spowodować porażenie prądem elektrycznym, zwarcie lub pożar.
- Nie przeciążać gniazda energetycznego ani okablowania ponad podane wartości. Przeciążenie spowodowane wieloma urządzeniami dołączonymi do jednego gniazda może spowodować wydzielenie ciepła, co może być przyczyną pożaru.
- Nie wystawiać urządzenia na działanie wody i innych płynów.

ZAPOBIEGANIE WYPADKOM, OBRAŻENIOM, SZKODOM MATERIALNYM

- Nie uderzać w urządzenie twardymi przedmiotami.
- Nie instalować urządzenia w miejscach narażonych na nagłe zmiany temperatury. Nieprzestrzeganie tego warunku może spowodować kondensację pary wodnej, co będzie przyczyną awarii.
- Nie obsługiwać urządzenia w przypadku uszkodzenia obudowy.
- Nie użytkować produktu na niestabilnych powierzchniach lub w miejscach narażonych na silne wibracje. W takim przypadku produkt może upaść i uszkodzić się lub spowodować obrażenia.
- Nie przykładać ucha zbyt blisko głośnika, ponieważ głośny dźwięk może spowodować upośledzenie słuchu.

DEKLARACJE ZGODNOŚCI:

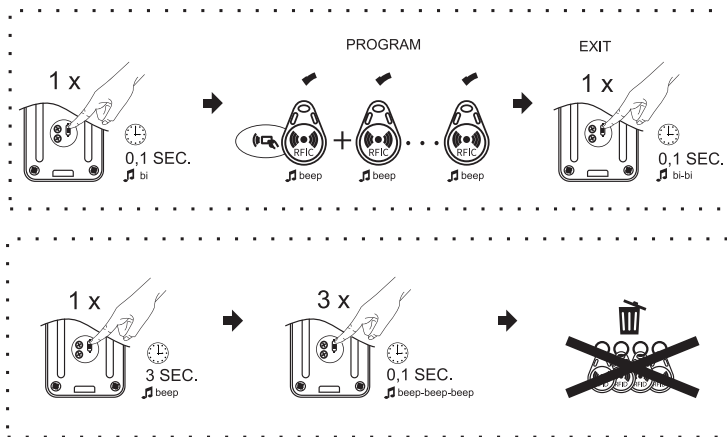
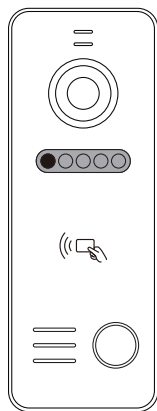
Produkt pozostaje w zgodności z postanowieniami Dyrektywy 2014/30/UE (EMC), Dyrektywy 2014/35/UE (LVD), Dyrektywy 2014/53/UE (RED), Dyrektywy 2011/65/UE (RoHS).

Deklaracje zgodności produktu można pobrać pod adresem <http://panel.elfon.com.pl/Logowanie>

Zgodnie z przepisami ustawy z dnia 29 lipca 2005r. o zużyтым sprzęcie elektrycznym i elektronicznym, a także ustawy z dnia 24 kwietnia 2009 o bateriach i akumulatorach zabronione jest umieszczanie łącznie z innymi odpadami baterii i zużytego sprzętu oznakowanego symbolem przekreślonego kosza. Użytkownik, który zamierza pozbyć się produktu, jest obowiązany do oddania baterii i zużytego sprzętu elektronicznego lub elektrycznego do punktu zbierania zużytego sprzętu. W celu zapewnienia przestrzegania wyżej wymienionych ustaw posiadamy stosowną umowę z Organizacją Odzysku Sprzętu Elektrycznego i Elektronicznego Biosystem Elektorecykling.



OGÓLNE INFORMACJE



W trybie podglądu nacisnąć i przytrzymać przycisk przez 5 sek. w celu zmiany rozdzielczości.

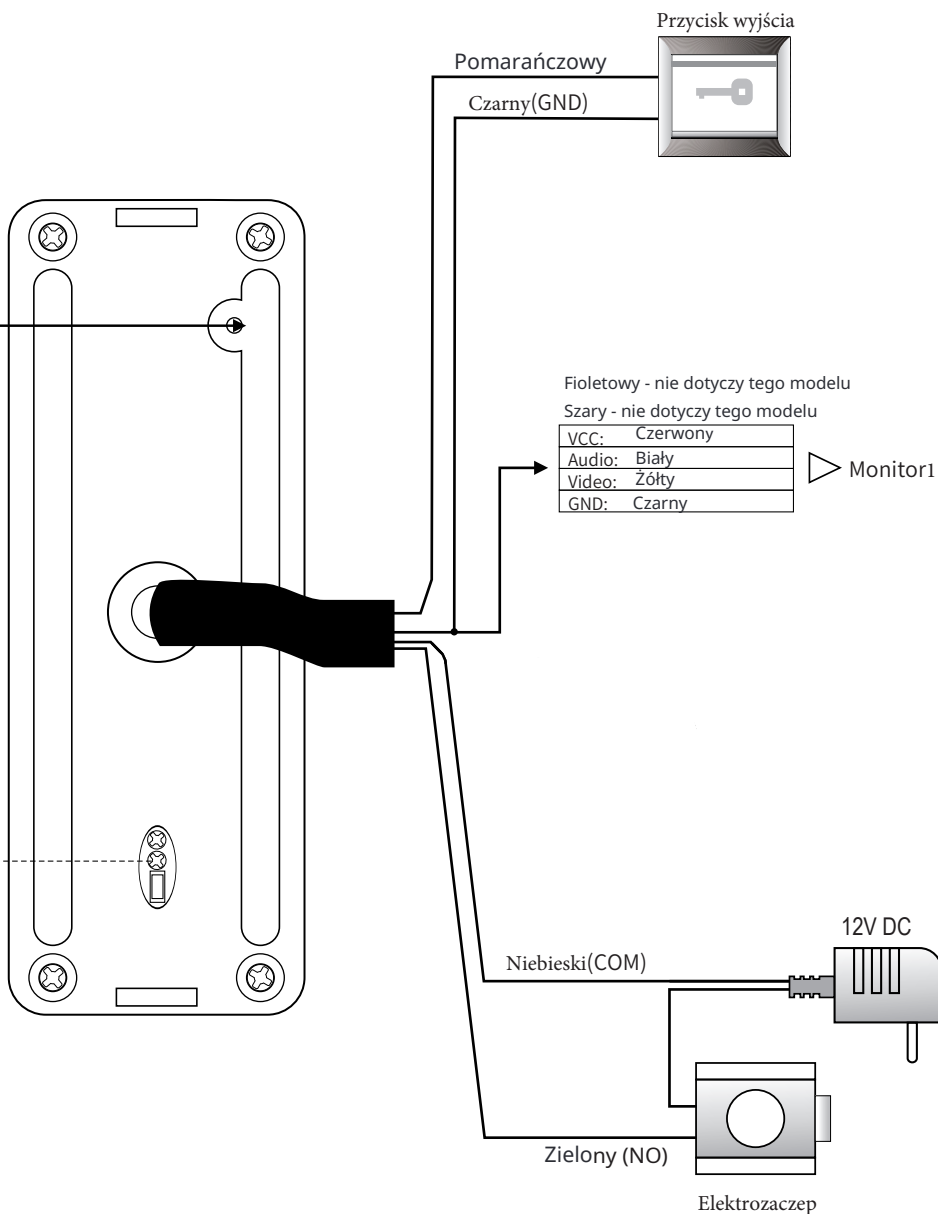
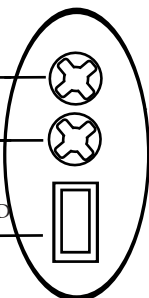
1080P → 720P → CVBS

Uwaga: Należy uruchomić panel ponownie w celu zachowania nowej rozdzielczości

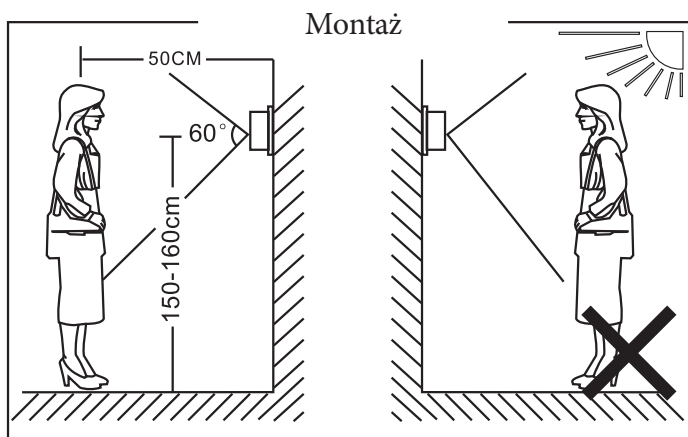
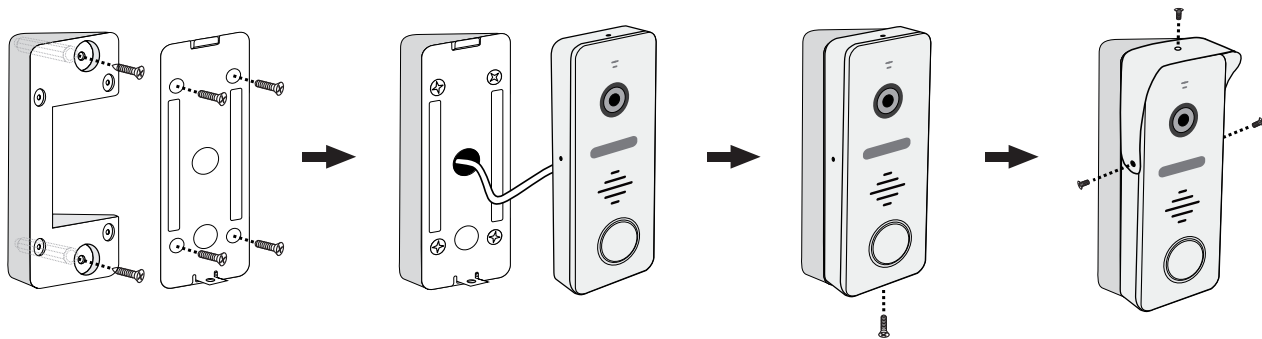
Przycisk wyjścia, ustawienie czasu(2s-10s)

Regulacja głośności głośnika

Przycisk dodawania kart RFID



SPOSÓB MONTAŻU



UWAGA:

- Nie instaluj wideo-domofonu w takim środowisku, np. bezpośrednio światło słoneczne, wysoka temperatura, wysoka wilgotność i chemia żrąca.
- Wyłącz zasilanie przed montażem
- Zachowaj odległość większą niż 30 cm od zasilacza sieciowego, aby uniknąć zewnętrznych zakłóceń.

Kamera	CCD/CMOS
Rozdzielczość	1000TVL ; AHD720P/960P/1080P
Kąt kamery	140°
Podświetlenie	IR LEDs(120°)
Pobór mocy	200mA max.(9V-15V DC)
Zasilanie	Zasilanie z jednostki wewnętrznej
Temperatura pracy	-40-+50°C
Montaż	Natynkowy
Szczelność	IP65

ELFON BIS
ul. Półtanki 27a
30-740 Kraków

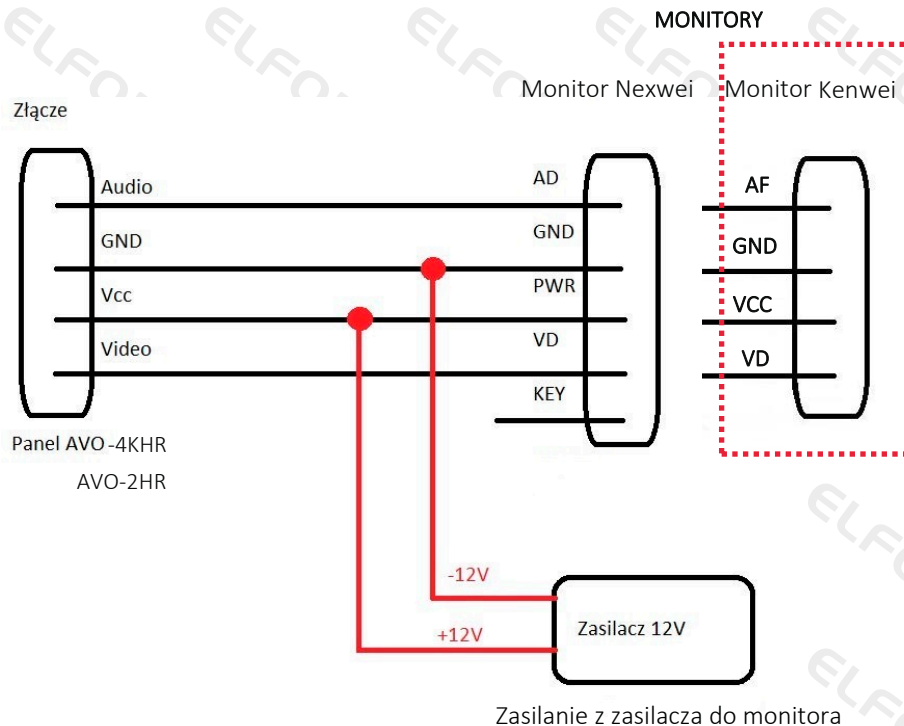
The logo consists of a solid red square with the word "ELFON" in white, bold, uppercase letters. A registered trademark symbol (®) is located at the top right of the word.

ELFON[®]

www.elfon.com.pl
zamowienia@elfon.com.pl
+48 12 292 48 70

Podłączenie monitorów NEXWEI NW-VI9S, NW-VI9E, NW-VI10S oraz monitorów KENWEI (poprzedniego typu) z panelem NW-AVO-4KHR i NW-AVO-2HR

W przypadku wykorzystywania monitorów Nexwei (modele: VI9S-, VI9E-, VI10S-) oraz monitorów KENWEI wraz z panelami bramowymi NW-AVO-4KHR i NW-AVO-2HR konieczne jest podłączenie zasilania do linii magistralnej pomiędzy monitorem a panelem zewnętrznym. Zasilanie 12VDC podajemy na styki Vcc(+12DC) i GND (-12VDC) z oryginalnego zasilacza monitora.



UWAGA : W przypadku monitorów w wersji V2 wyżej wymienione nie jest wymagalne.