



APMD-150

BEZPRZEWODOWA DUALNA CZUJKA RUCHU

apmd150_pl 08/15

Czujka APMD-150 umożliwia wykrycie ruchu w chronionym obszarze. Czujka przeznaczona jest do pracy w ramach dwukierunkowego systemu bezprzewodowego ABAX. Instrukcja dotyczy czujki z wersją oprogramowania 6.00, która jest obsługiwana przez:

- kontroler ACU-120 / ACU-270,
- kontroler ACU-100 / ACU-250 z wersją oprogramowania 4.03 2014-05-15 (lub nowszą),
- retransmitter ARU-100 z wersją oprogramowania 2.00 2014-05-15 (lub nowszą),
- centralę INTEGRA 128-WRL z wersją oprogramowania 1.12 2013-12-20 (lub nowszą).

1. Właściwości

- Pasywny czujnik podczerwieni (PIR) i czujnik mikrofalowy.
- Regulowana czułość detekcji obu czujników.
- Zdalne konfigurowanie.
- Cyfrowy algorytm detekcji ruchu.
- Cyfrowa kompensacja temperatury.
- Dioda LED do sygnalizacji.
- Możliwość oddzielnego testowania czujników.
- Nadzór toru sygnałowego czujki.
- Kontrola stanu baterii.
- Ochrona sabotażowa przed otwarciem obudowy i przed oderwaniem od podłoża.
- Regulowany uchwyt montażowy w zestawie.

2. Opis

Alarmy

Czujka zgłasza alarm w następujących przypadkach:

- oba czujniki wykryły ruch w odstępie czasu krótszym niż 5 sekund. Alarm ten może zostać zgłoszony tylko w trybie aktywnym (patrz: „Tryby pracy”).
- otwarty został styk sabotażowy (alarm sabotażowy).

Tryby pracy

Tryb pracy czujki określa się zdalnie.

Tryb aktywny – czujnik mikrofalowy jest włączany po wykryciu ruchu przez czujnik podczerwieni.

Tryb pasywny – czujnik mikrofalowy jest wyłączony. Podczas odpytywania czujka informuje, czy w danym momencie czujnik podczerwieni wykrywa ruch. Tryb pasywny wydłuża czas pracy baterii.

W obu trybach pracy informacja o alarmie jest wysyłana natychmiast, ale w trybie pasywnym nie może zostać wywołany alarm po wykryciu ruchu (czujnik mikrofalowy jest wyłączony).

Tryb testowy

Jeśli chcesz przetestować czujkę, możesz uruchomić zdalnie tryb testowy. W zależności od tego, jak skonfigurujesz sposób pracy czujki w trybie testowym, możesz testować każdy

z czujników indywidualnie lub oba czujniki. Gdy uruchomiony jest tryb testowy, działa dioda LED w czujce.

Nadzór toru sygnałowego czujki

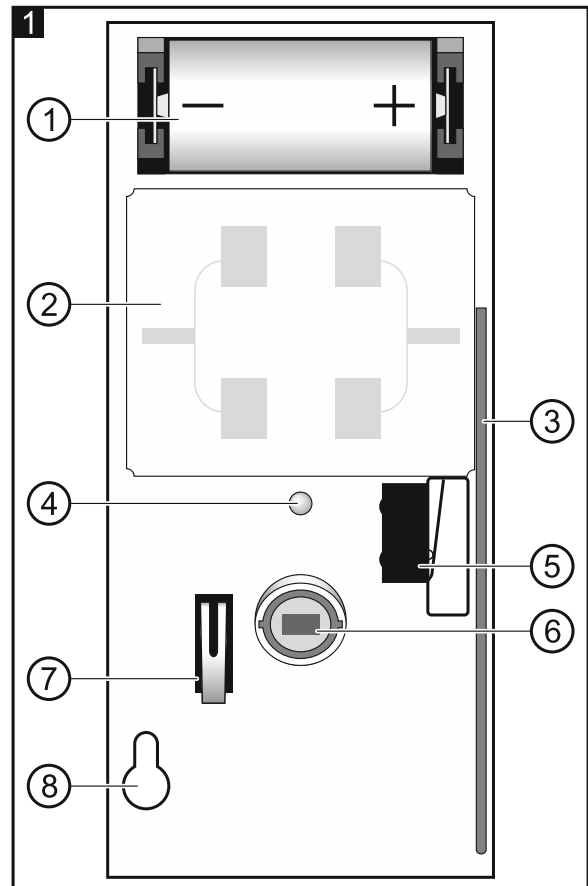
W przypadku uszkodzenia toru sygnałowego, czujka informuje o alarmie w czasie każdej transmisji (ciągłe naruszenie).

Kontrola stanu baterii

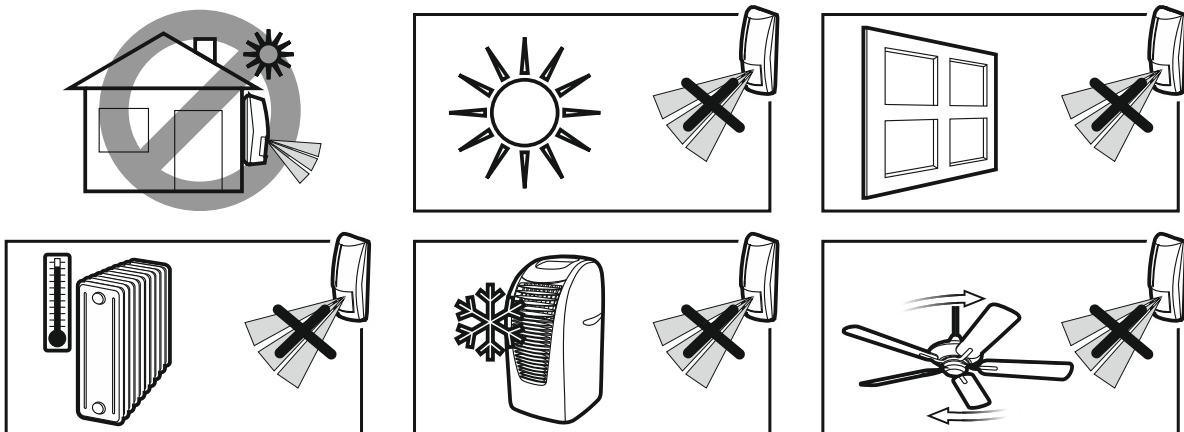
Gdy napięcie baterii jest niższe od 2,6 V, w trakcie każdej transmisji wysyłana jest informacja o słabej baterii.

3. Płytki elektronicznej

- ① bateria litowa CR123A.
- ② czujnik mikrofalowy.
- ③ antena.
- ④ dioda LED sygnalizująca:
odpytywanie – krótki błysk (80 milisekund),
wykrycie ruchu – świeci przez 2 sekundy,
rozruch – miga.
Dioda LED działa przez 2 minuty od włożenia baterii i w trybie testowym.
- ⑤ styk sabotażowy reagujący na oderwanie czujki od nakładki sabotażowej.
- ⑥ czujnik PIR (podwójny pyroelement). **Nie dotykaj pyroelementu, aby go nie zabrudzić.**
- ⑦ styk sabotażowy reagujący na otwarcie obudowy.
- ⑧ otwór na wkręt mocujący.



4. Montaż

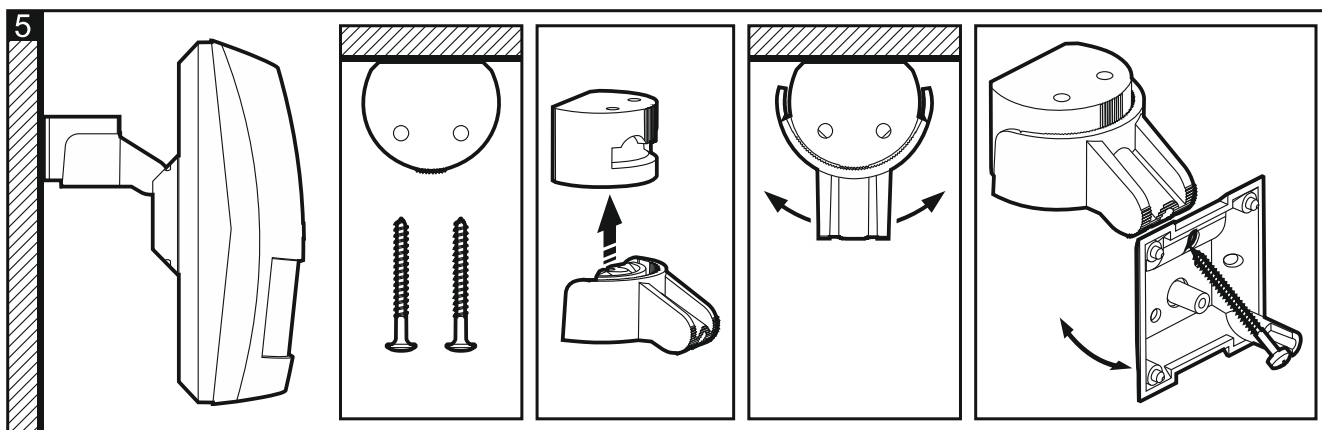
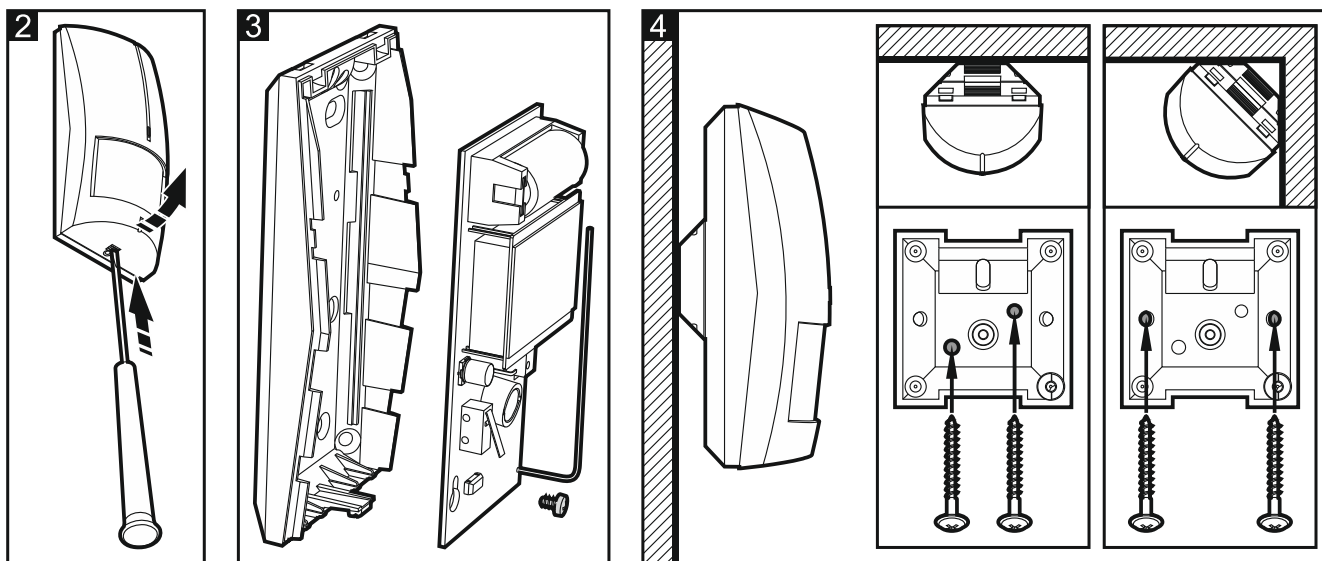


Istnieje niebezpieczeństwo eksplozji baterii w przypadku zastosowania innej baterii niż zalecana przez producenta lub niewłaściwego postępowania z baterią.

Zachowaj szczególną ostrożność w trakcie montażu i wymiany baterii. Producent nie ponosi odpowiedzialności za konsekwencje nieprawidłowego montażu baterii.

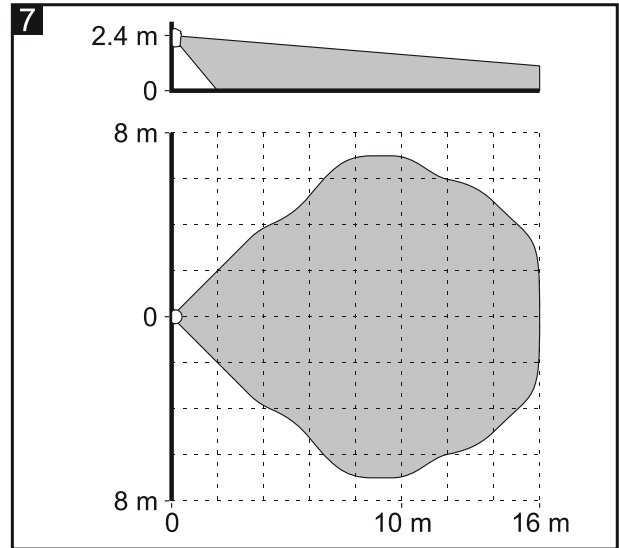
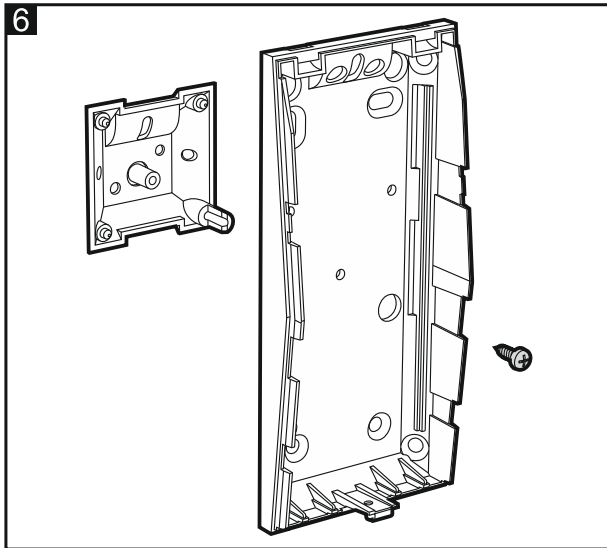
Zużytych baterii nie wolno wyrzucać, lecz należy się ich pozbywać zgodnie z obowiązującymi przepisami dotyczącymi ochrony środowiska.

1. Otwórz obudowę czujki (rys. 2).
2. Zamontuj baterię i dodaj czujkę do systemu bezprzewodowego (patrz: instrukcja kontrolera ACU-100 / ACU-250 / ACU-120 / ACU-270 lub instrukcja instalatora centrali alarmowej INTEGRA 128-WRL / VERSA / VERSA Plus). Naklejka z 7 cyfrowym numerem seryjnym, który należy podać przy rejestracji czujki w systemie, znajduje się na płycie elektroniki.
3. Zamknij obudowę czujki.
4. Prowizorycznie umocuj czujkę w miejscu przyszłego montażu.
5. Sprawdź poziom sygnału odbieranego z czujki przez kontroler ACU-100 / ACU-250 / ACU-120 / ACU-270 lub centralę INTEGRA 128-WRL. Jeżeli będzie niższy niż 40%, wybierz inne miejsce montażu. Czasami wystarczy przesunąć urządzenie o kilkanaście centymetrów, aby uzyskać znaczną poprawę jakości sygnału.
6. Otwórz obudowę czujki (rys. 2).
7. Wymij płytkę elektroniki (rys. 3).
8. Wykonaj otwory na wkręty w nakładce sabotażowej.
9. Przykręć nakładkę sabotażową do ściany (rys. 4) albo do przymocowanego do ściany uchwyty (rys. 5).



10. Przykręć podstawę obudowy do nakładki sabotażowej (rys. 6).
11. Zamocuj płytkę elektroniczną.

12. Zamknij obudowę czujki.
13. Skonfiguruj ustawienia czujki (czułość toru podczerwieni, czułość toru mikrofalowego, sposób pracy w trybie testowym). Opis konfigurowania czujki znajdziesz w instrukcji kontrolera ACU-100 / ACU-250 / ACU-120 / ACU-270 lub instrukcji programowania centrali alarmowej INTEGRA / VERSA / VERSA Plus.
14. Uruchom tryb testowy i sprawdź, czy poruszanie się w obszarze detekcji czujki spowoduje zaświecenie diody. Rys. 7 przedstawia maksymalny obszar detekcji czujki.
15. Wyłącz tryb testowy.



5. Dane techniczne

Pasma częstotliwości pracy	868,0 MHz ÷ 868,6 MHz
Zasięg komunikacji radiowej (w terenie otwartym).....	do 500 m
Bateria.....	CR123A 3 V
Czas pracy na baterii	około 3 lata
Pobór prądu w stanie gotowości	50 µA
Maksymalny pobór prądu.....	30 mA
Częstotliwość mikrofal.....	10,525 GHz
Wykrywalna prędkość ruchu	0,3...3 m/s
Czas rozruchu.....	45 s
Zalecana wysokość montażu	2,4 m
Klasa środowiskowa wg EN50130-5.....	II
Zakres temperatur pracy	-10...+55 °C
Maksymalna wilgotność	93±3%
Wymiary	62 x 136 x 49 mm
Masa	154 g

Niniejszym SATEL sp. z o.o. deklaruje że czujka jest zgodna z zasadniczymi wymaganiami i innymi właściwymi postanowieniami Dyrektywy 1999/5/EC. Deklaracja zgodności jest dostępna pod adresem www.satel.eu/ce