

Zewnętrzna Kurtynowa Czujka Ruchu Wysokiego Montażu

## Seria TXI

**MODELE PRZEWODOWE**

	PIR	Anty-maskowanie	Mikrofal
TXI-ST	✓	—	—
TXI-DAM-X5	✓	✓	✓ (10,525 GHz)
TXI-DAM-X8	✓	✓	✓ (10,587 GHz)
TXI-DAM-X9	✓	✓	✓ (9,425 GHz)

&lt;&lt; Spis treści &gt;&gt;

	<i>Strona</i>
<b>1 Przed Montażem</b> <ul style="list-style-type: none"> <li>- Zalecenia Producenta</li> <li>- Opis Podzespołów</li> <li>- Przegląd Funkcji</li> <li>- Wysokość Montażu</li> <li>- Instalacja z wykorzystaniem uchwyty podstawowego - Montaż Ścienny</li> </ul>	<b>2</b>
<b>2 Instalacja</b> <ul style="list-style-type: none"> <li>Demontaż <span style="float: right;"><b>6</b></span></li> <li> <div style="display: flex; justify-content: space-between;"> <div style="width: 45%;"> <p style="border: 1px solid red; padding: 2px;">Instalacja z Wykorzystaniem Uchwyty Podstawowego <b>Montaż Ścienny</b></p> <p style="margin-left: 20px;">Uchwyt Kątowny <span style="float: right;"><b>9</b></span></p> <p style="margin-left: 20px;">Uchwyt Tylny <span style="float: right;"><b>11</b></span></p> </div> <div style="width: 45%;"> <p style="border: 1px solid green; padding: 2px;">Instalacja z Wykorzystaniem Opcjonalnego Regulowanego Uchwyty TXI-BKT <b>Montaż Ścienny/Sufitowy</b></p> <p style="margin-left: 20px;">Montaż ścienny <span style="float: right;"><b>14</b></span></p> <p style="margin-left: 20px;">Montaż sufitowy <span style="float: right;"><b>22</b></span></p> </div> </div> </li> <li>Okablowanie <span style="float: right;"><b>25</b></span></li> </ul>	<b>6</b>
<b>3 Ustawienia</b> <ul style="list-style-type: none"> <li>Ustawienia EOL <span style="float: right;"><b>26</b></span></li> <li>Ustawienia mikroprzełączników <span style="float: right;"><b>27</b></span></li> <li>Regulacja obszaru detekcji <span style="float: right;"><b>28</b></span> <ul style="list-style-type: none"> <li>- Strefa podejścia wł./wył.</li> <li>- Regulacja zasięgu detekcji</li> </ul> </li> </ul>	<b>26</b>
<b>4 Sprawdzenie działania</b>	<b>30</b>
<b>5 Inne</b> <ul style="list-style-type: none"> <li>- Specyfikacja</li> <li>- Sygnalizacja Usterek</li> <li>- Wymiary</li> <li>- Obszar Detekcji</li> <li>- Regulacja Kąta za Opcjonalnym Uchwytem (TXI-BKT)</li> <li>- Zgodność z Normami</li> </ul>	<b>32</b>

# 1 Przed Montażem

## - Zalecenia Producenta

Symbol

Znaczenie

 Ostrzeżenie

Nieprzestrzeganie instrukcji opatrzonych tym symbolem i nieprawidłowe obchodzenie się z produktem może spowodować śmierć lub poważne zranienie.

 Uwaga

Nieprzestrzeganie instrukcji opatrzonych tym symbolem i nieprawidłowe obchodzenie się z produktem może spowodować zranienie i/lub szkodę w mieniu.

Symbol

Znaczenie



Ten znak oznacza zalecany sposób postępowania.

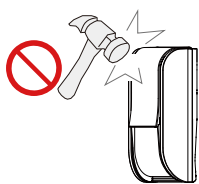


Ten znak oznacza niewłaściwy sposób postępowania.

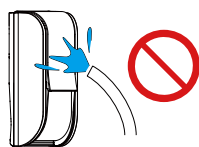
**PAMIĘTAJ**

Punkty oznaczone tym symbolem wymagają szczególnej uwagi.

 Ostrzeżenie

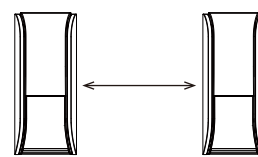
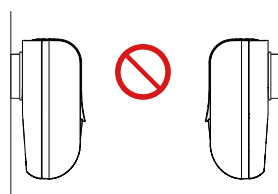
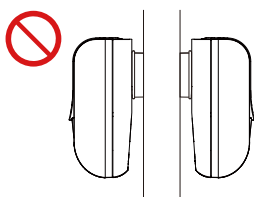


Uszkodzenie/Przerabianie

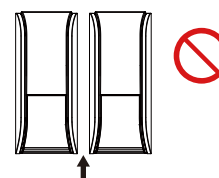


Zalanie wodą

< Dotyczy wyłącznie TXI-DAM >

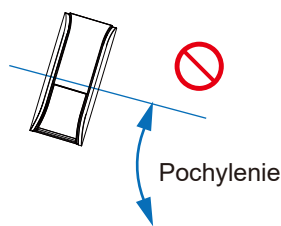
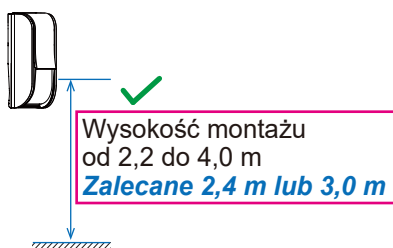
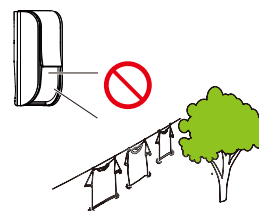
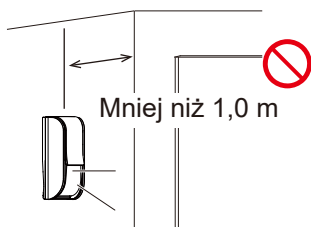
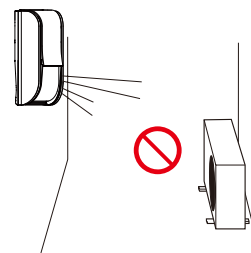
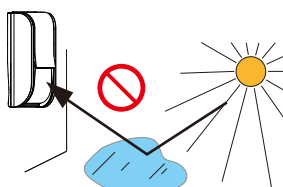
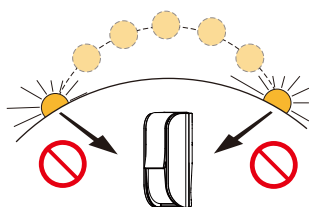


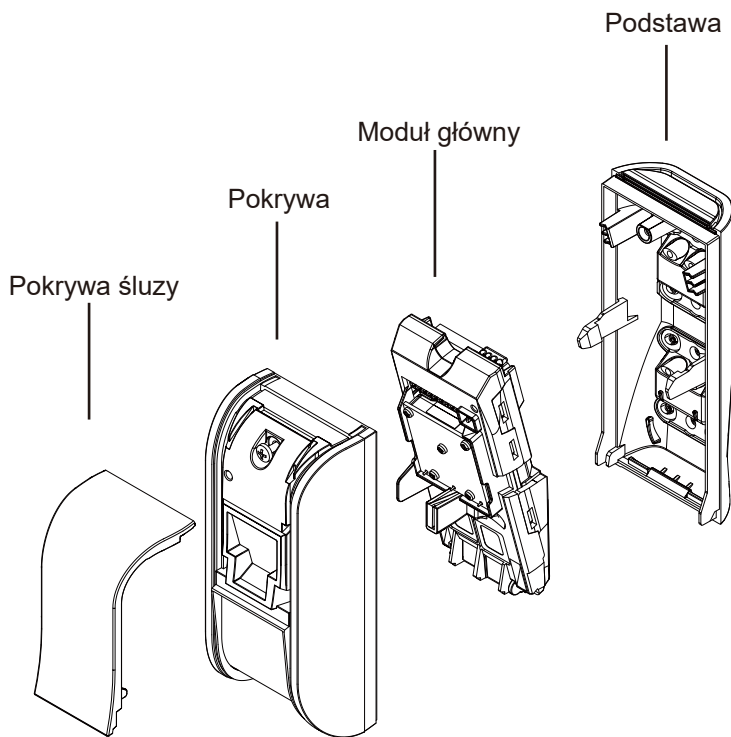
1,0 m lub więcej



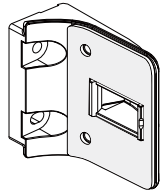
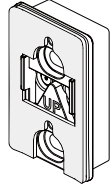
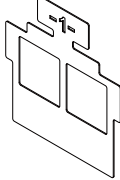
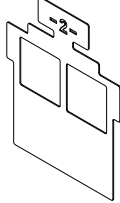
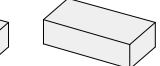


Mniej niż 1,0 m

 Uwaga

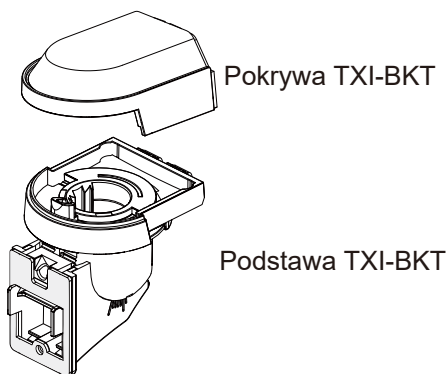







-  Wkręt mocujący x 2
-  Śruba łącząca x 2
-  Uchwyt kątowy x 1  
(Patrz strona 5.)
-  Uchwyt tylny x 1  
(Patrz strona 5.)
-  Płytkę regulacji powierzchni 1  
(Patrz strona 29.)
-  Płytkę regulacji powierzchni 2  
(Patrz strona 29.)
-  Gąbka x 2

Opcja

TXI-BKT: Regulowany uchwyt  
(Patrz strony 13-24.)



-  Wkręt mocujący x 4
-  Śruba regulacji kąta x 1
-  Śruba łącząca x 1

PEU: Wtyczka EOL  
(Zobacz stronę 26.)



## - Przegląd Funkcji

- **Odporność na zwierzęta**

Produkt wyposażony jest w potrójną logikę AND, która redukuje liczbę fałszywych alarmów.

Funkcja potrójnego AND aktywuje alarm wyłącznie wtedy, gdy jednocześnie wykryte są zmiany w podczerwieni w trzech oddzielnych strefy detekcji. Mechanizm ten znacząco redukuje ilość fałszywych alarmów spowodowanych przez zwierzęta. (Sprawdź "3-2. Ustawienia mikroprzełączników / 4")

- **Zabezpieczenie anty-sabotażowe**

Produkt wyposażony jest w akcelerometr, który precyzyjnie wykrywa ruch i drgania detektora.

Akcelerometr mierzy zmiany prędkości (przyspieszenia) w momencie przesuwania, przechylenia lub uderzenia w urządzenie.

Pozwala to wykrywać wszelkie próby sabotażu np. przekręcenia lub manipulacji przy urządzeniu. Zwiększając ogólny poziom bezpieczeństwa. (Sprawdź "3-2. Ustawienia mikroprzełączników / 5")

- **Anty-masking (Dotyczy wyłącznie TXI-DAM)**

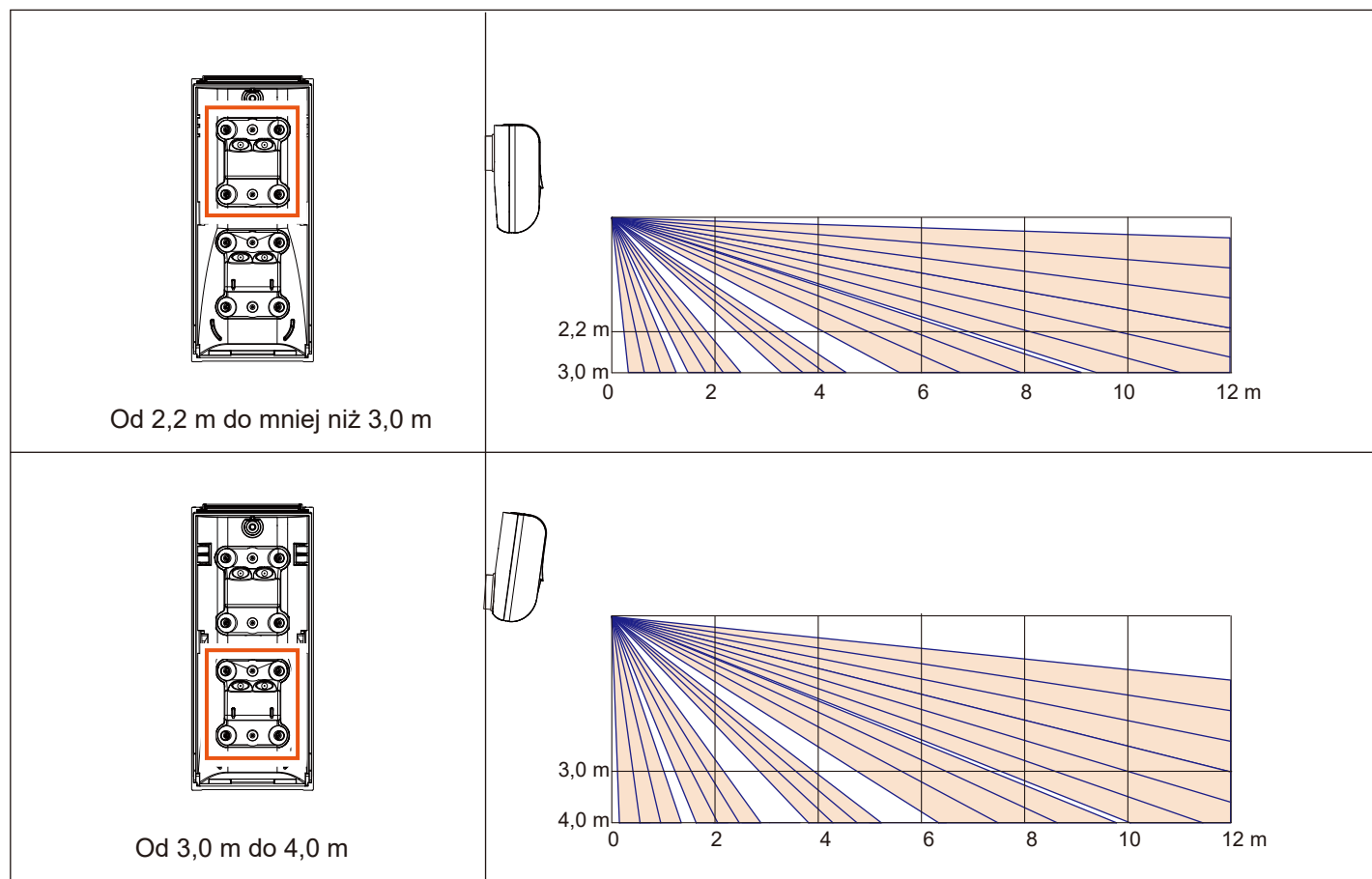
Produkt wyposażony jest w funkcję antymaskowania, która wykrywa próby blokowania lub maskowania pola widzenia czujki.

Anty-masking wykrywa próby umyślnego ingerencji w czujkę, takie jak: zamaskowanie soczewki, czy zostawienie obiektu przed czujką. Funkcja ta zapobiega wspomaga ochronę sabotażową i efektywnie zwiększa bezpieczeństwo systemu.

(Sprawdź "3-2. Ustawienia mikroprzełączników / 7,8")

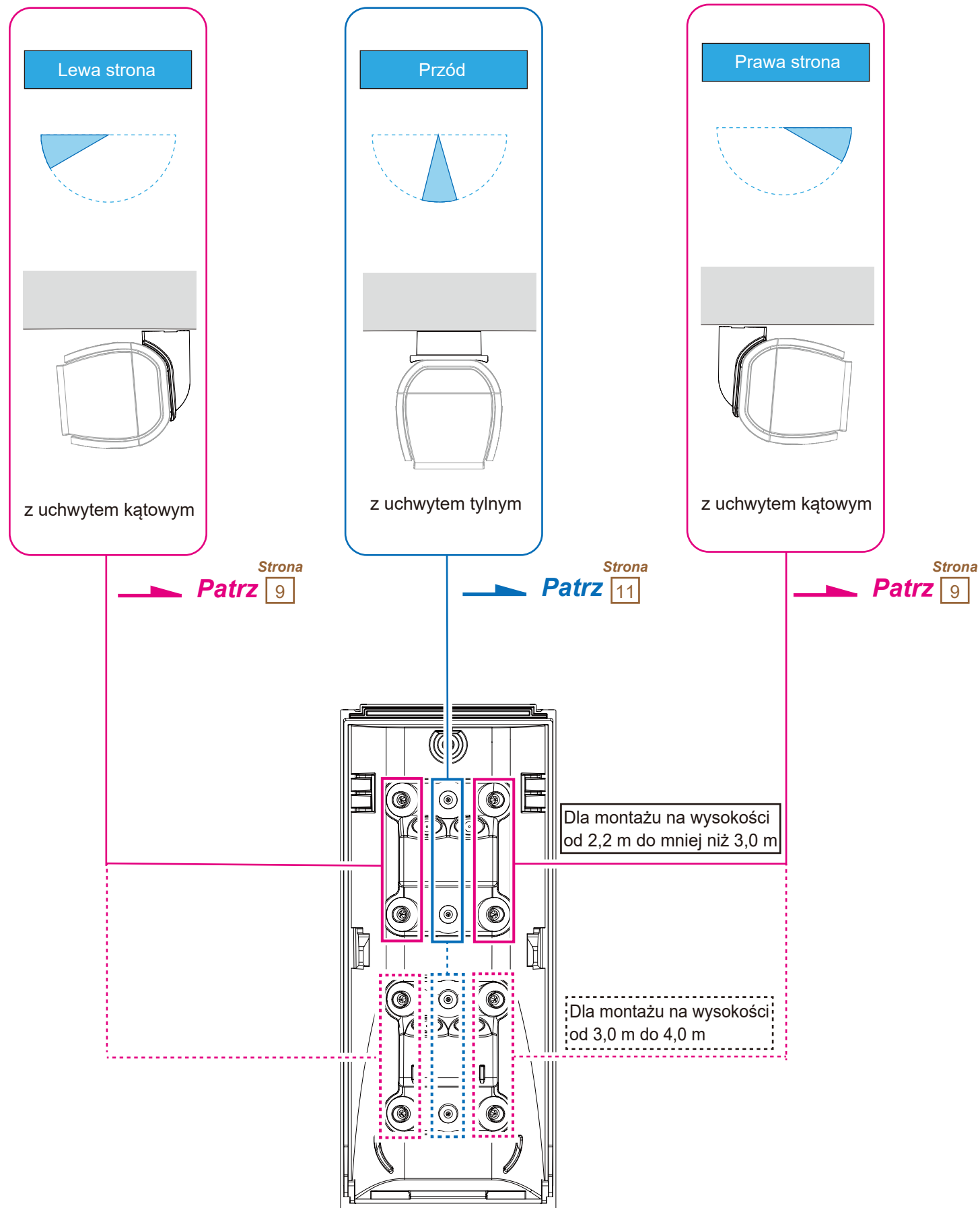
## - Wysokość montażu

Widok z Boku



## - Instalacja z Wykorzystaniem Uchwyty Podstawowego - Montaż Ścienny

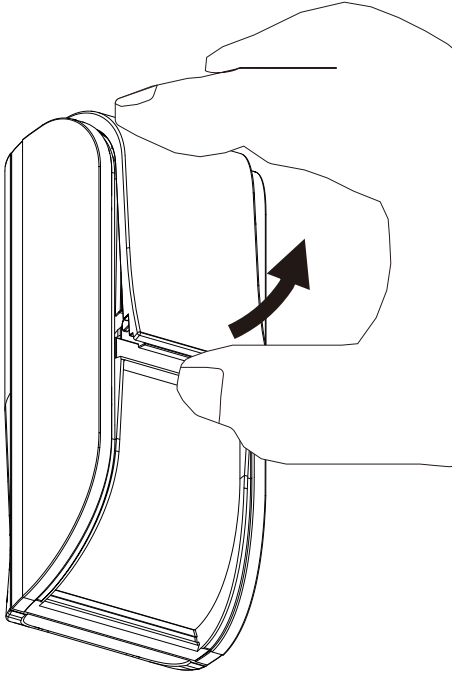
Widok z Góry



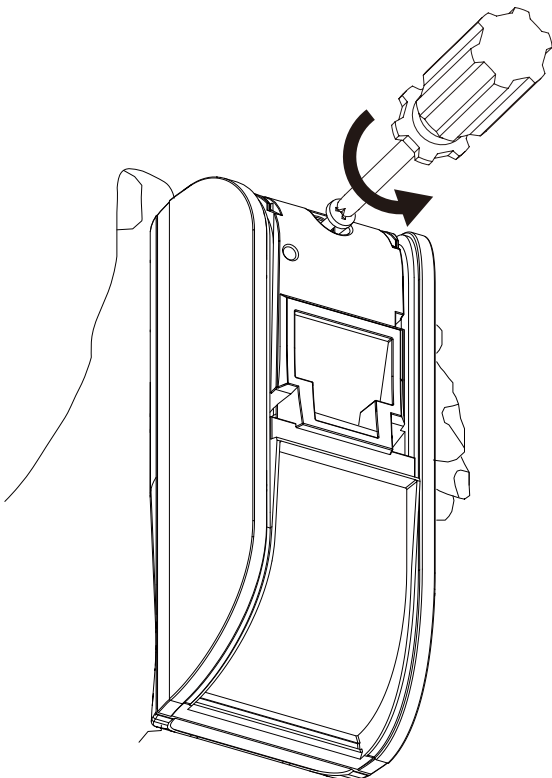
## 2 Instalacja

### 2-1. Demontaż

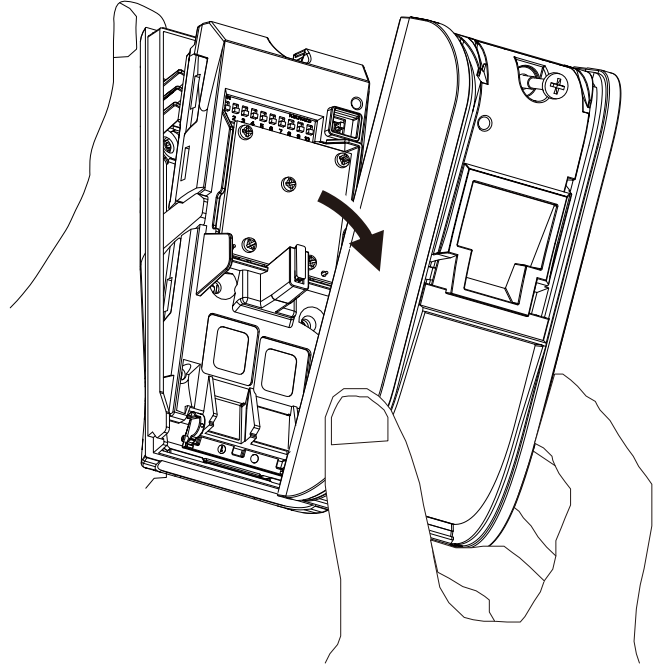
1 Zdejmij pokrywa słuzy.



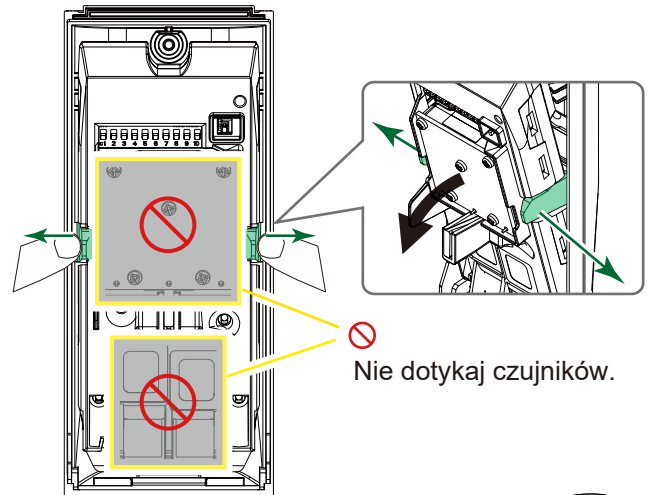
2 Poluzuj wkręt blokujący.



3 Zdejmij pokrywę.

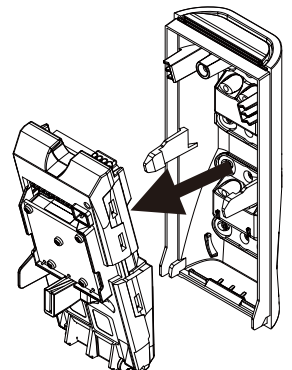


4 Wyjmij moduł główny.



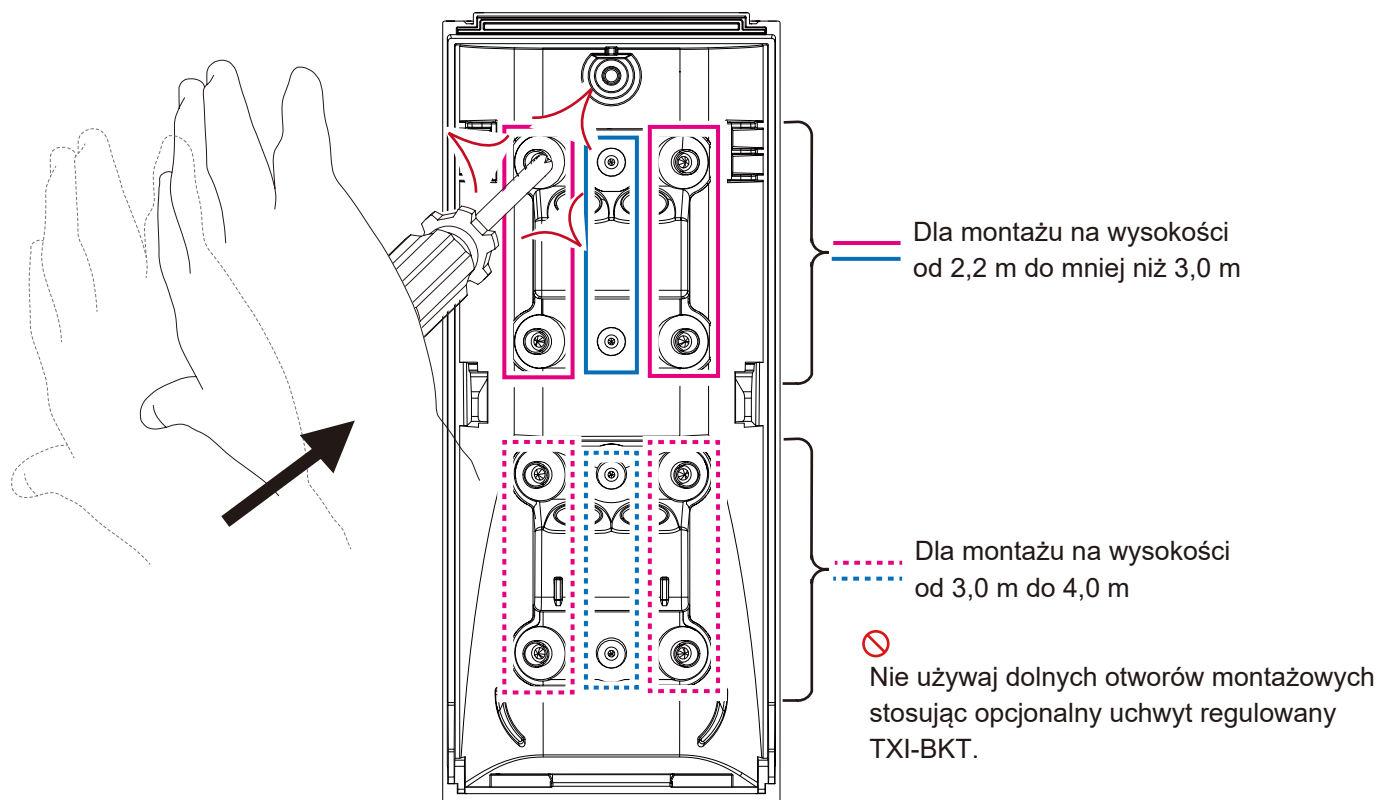
#### PAMIĘTAJ

Postępowanie z powyższymi wskazówkami ułatwia wyjęcie modułu głównego.



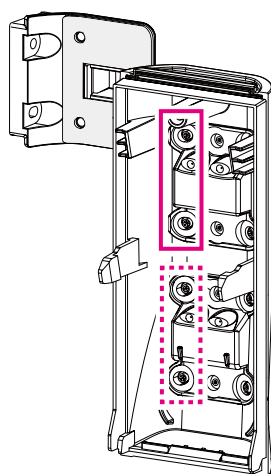
## - Otwory montażowe

(a) Zdobywanie Nokautów  
Zrób otwory montażowe.

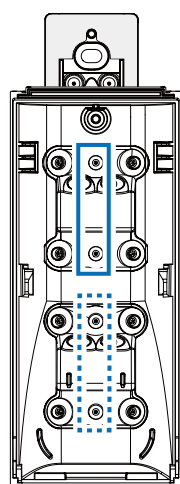


 Uwaga

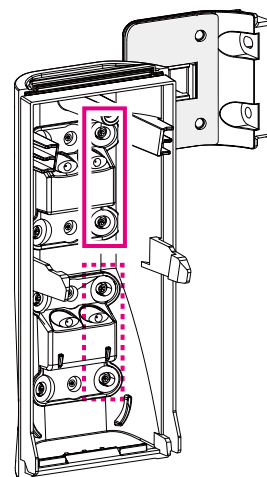
W przypadku wybicia niewłaściwego otworu montażowego, należy szczelnie go wypełnić.



z uchwytem kątowym



z uchwytem tylnym



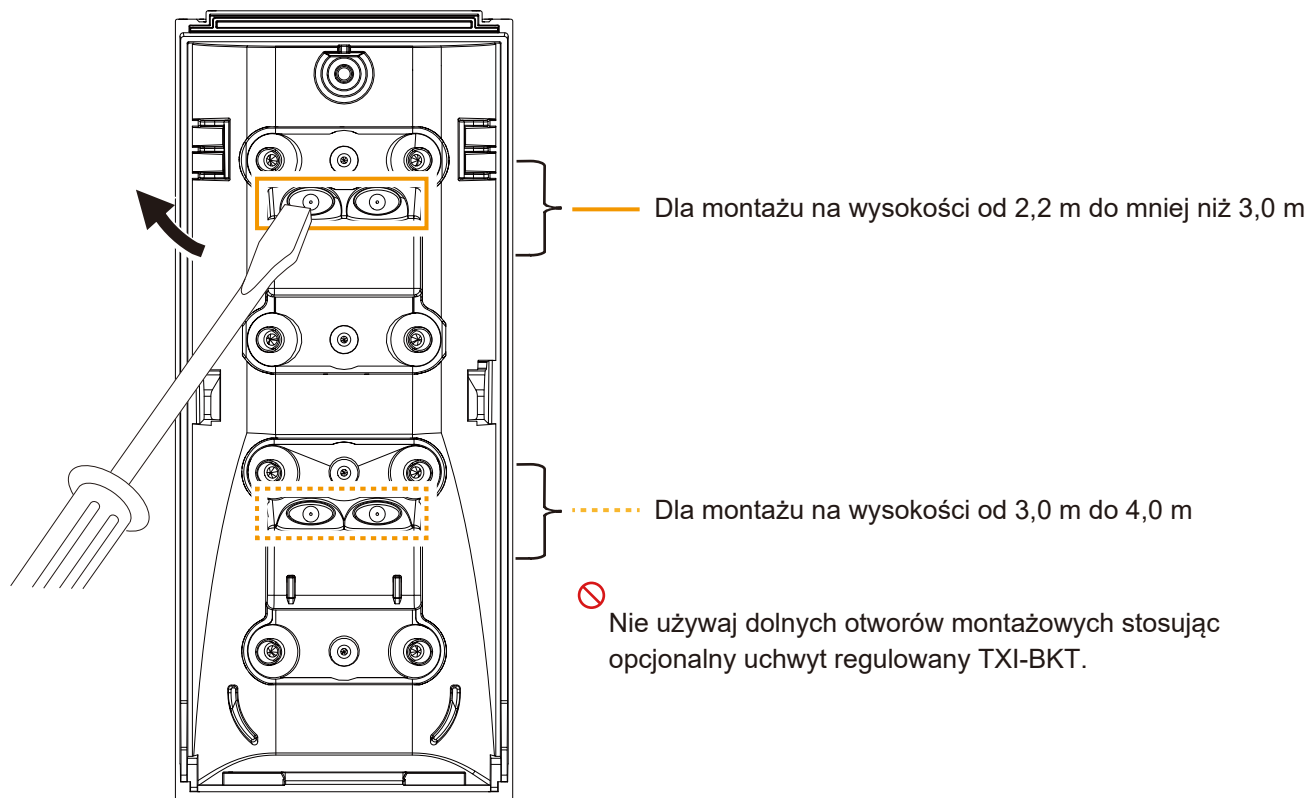
z uchwytem kątowym

**PAMIĘTAJ**

Instalacja z wykorzystaniem podstawowego uchwyty. (Patrz strona 5.)

(b) Otwory na Przewody

Zrób otwór na przewody zgodnie z potrzebami instalacji.



 Uwaga

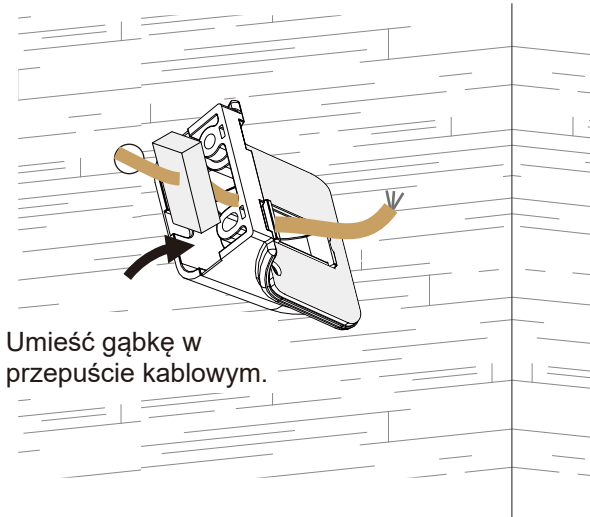
W przypadku wybicia niewłaściwego otworu montażowego, należy szczelnie wypełnić.

## 2-2. Instalacja z Wykorzystaniem Uchwyty Podstawowego - Montażu Ścienny (Uchwyt Kątowy)

### 1 Montaż uchwyty kąowego.

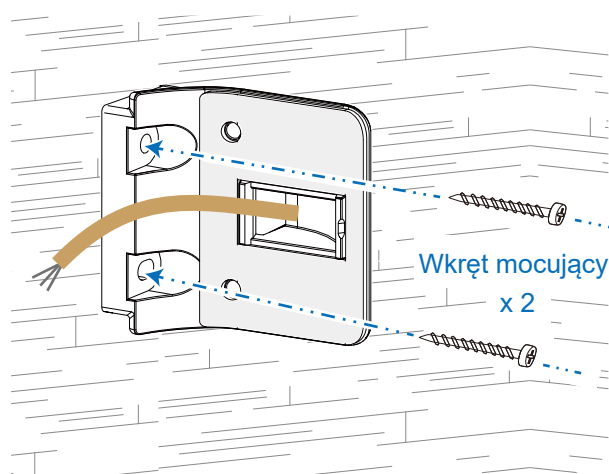
#### (a) Przewody Bezpośrednio ze Ściany

- 1 Przeprowadź przewód przez uchwyt.



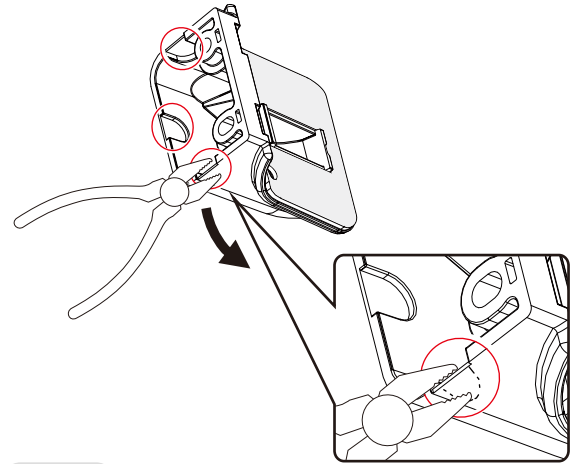
Umieść gąbkę w przepięcie kablowym.

- 2 Zamontuj uchwyt prostopadle po podłoża.



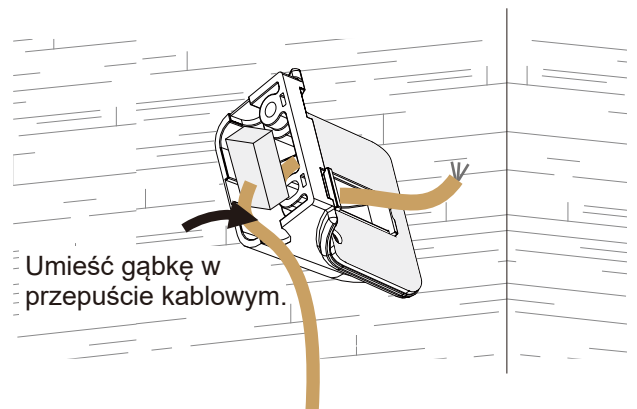
#### (b) Przewody na Powierzchni Ściany

- 1 Przeprowadź przewód przez otwór kablowy.

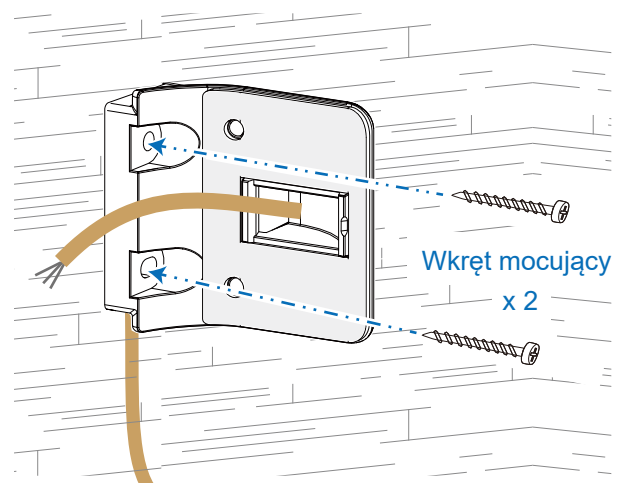


#### PAMIĘTAJ

Aby przeprowadzić przewód montowany natynkowo, należy wyciąć otwór kablowy. Dostępne są trzy otwory montażowe.

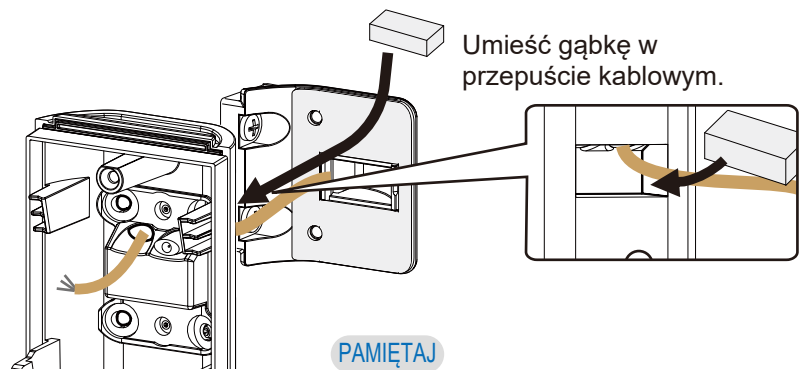


- 2 Zamontuj uchwyt prostopadle po podłoża.



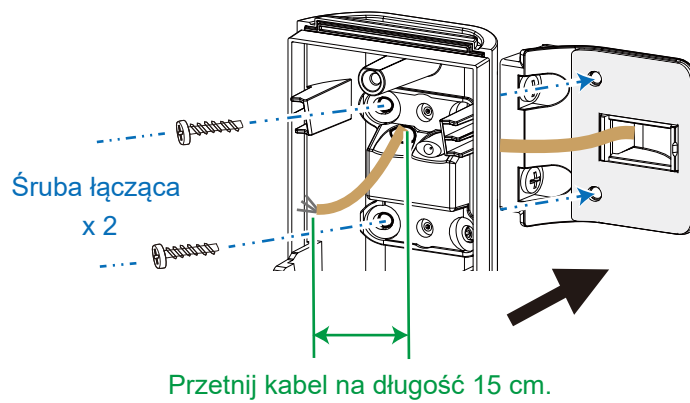
## 2-2. Instalacja z Wykorzystaniem Uchwyty Podstawowego - Montażu Ścienny (Uchwyt Kątowy)

2 Przeprowadź kabel przez podstawę.



Otwory na Przewody. (Patrz strona 8.)

3 Zamocuj podstawę do uchwyty kątowego.



Otwory montażowe. (Patrz strona 7.)



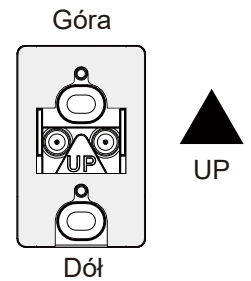
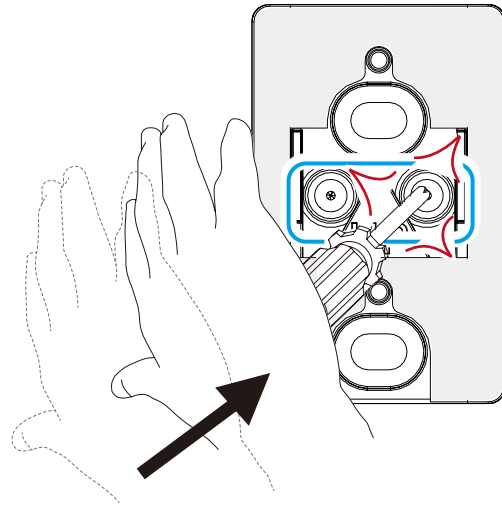
Nie używaj elektronarzędzi.

➔ **Patrz** Strona **25**

## 2-2. Instalacja z Wykorzystaniem Uchwyty Podstawowego - Montażu Ścienny (Uchwyt Tylny)

### 1 Montaż uchwyty.

- 1 Zrób otwór na przewody zgodnie z potrzebami instalacji.

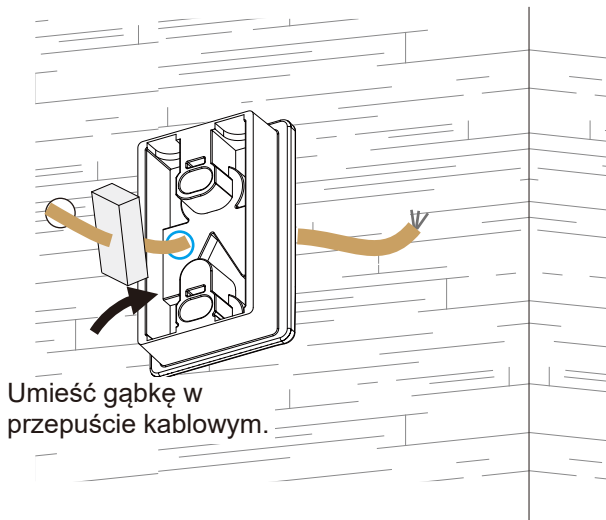


**PAMIĘTAJ**

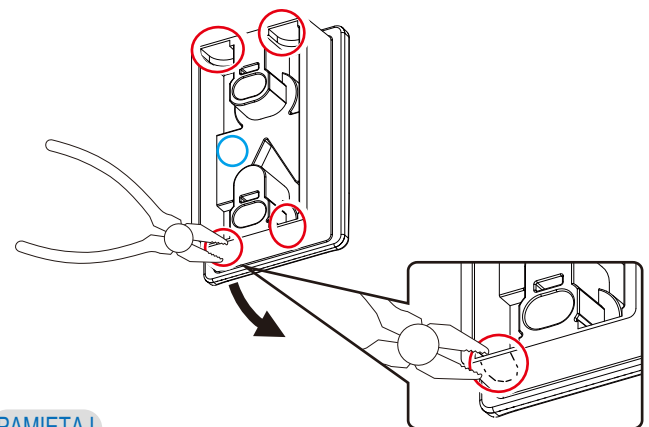
Sprawdź położenie uchwyty (górną i dół).

### 2 Prowadzenie przewodu przez uchwyty.

#### (a) Przewody Bezpośrednio ze Ściany

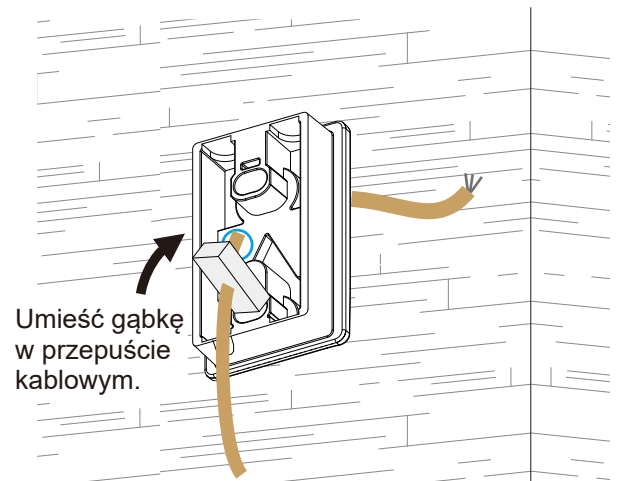


#### (b) Przewody na Powierzchni Ściany



**PAMIĘTAJ**

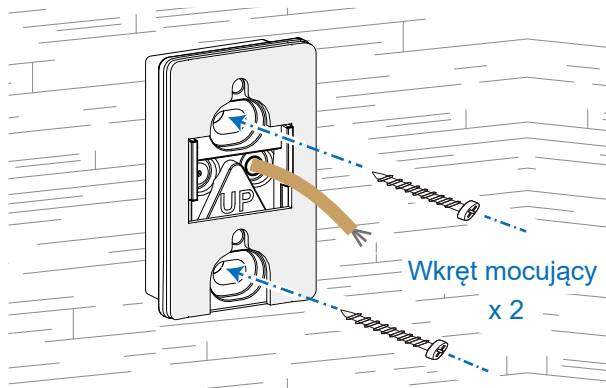
Aby przeprowadzić przewód montowany natynkowo, należy wyciąć otwór kablowy. Dostępne są cztery otwory montażowe.



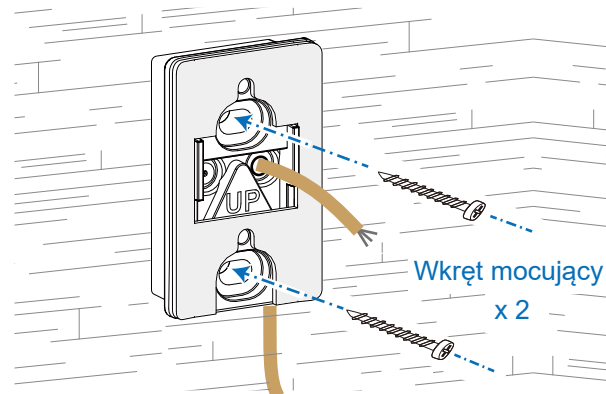
## 2-2. Instalacja z Wykorzystaniem Uchwyty Podstawowego - Montażu Ścienny (Uchwyt Tylny)

③ Zamontuj uchwyt prostopadle po podłoża.

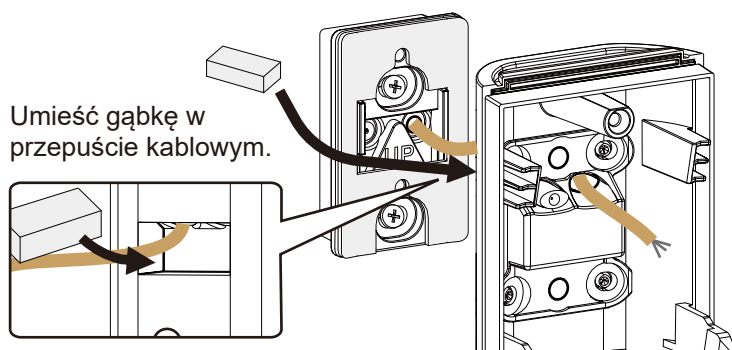
(a) Przewody Bezpośrednio ze Ściany



(b) Przewody na Powierzchni Ściany



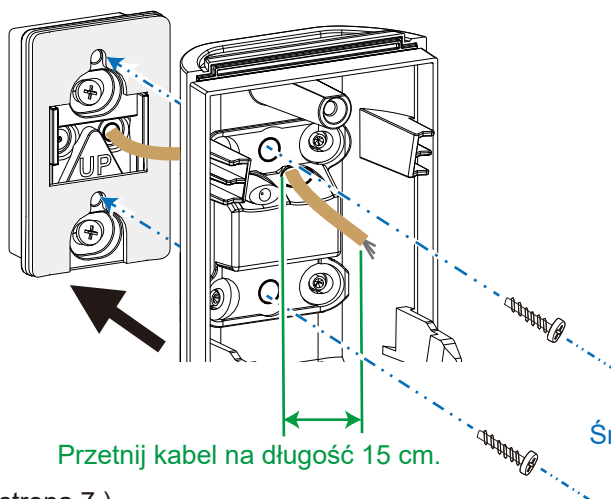
2 Przeprowadź kabel przez podstawę.



PAMIĘTAJ

Otwory na Przewody. (Patrz strona 8.)

3 Zamocuj podstawę do uchwyty.



PAMIĘTAJ

Otwory montażowe. (Patrz strona 7.)

Przetnij kabel na długość 15 cm.

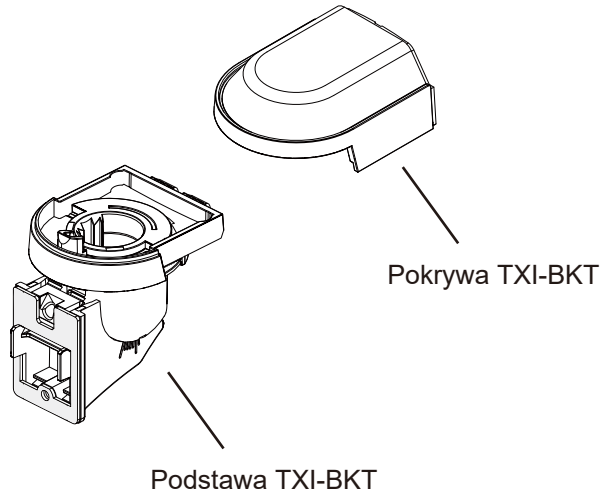
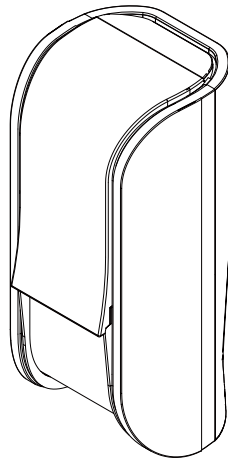


Nie używaj elektronarzędzi.

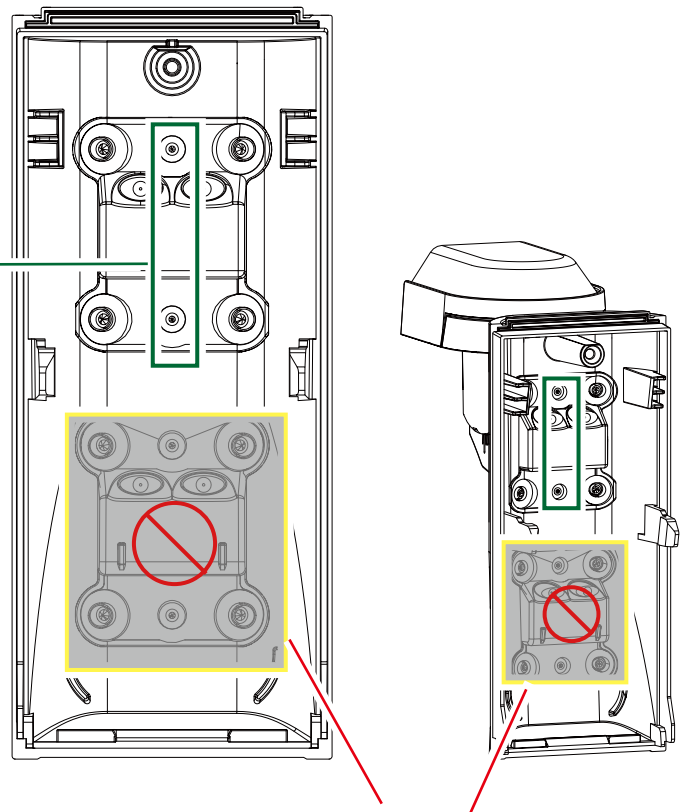
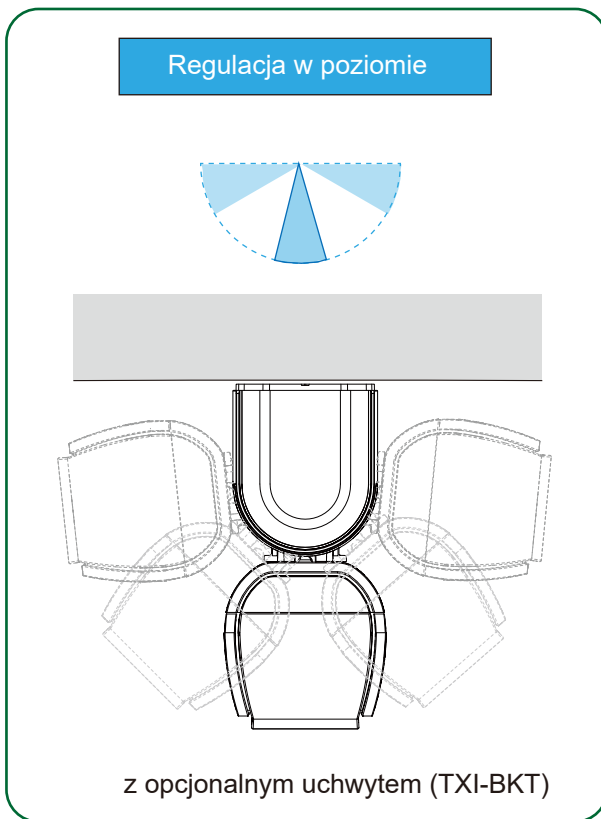
- Instalacja z wykorzystaniem opcjonalnego regulowanego uchwyty TXI-BKT do montażu ściennego/sufitowego

Regulacja kąta

Poziomo	$\pm 86^\circ$
Pionowo	Od $+4^\circ$ do $-20^\circ$



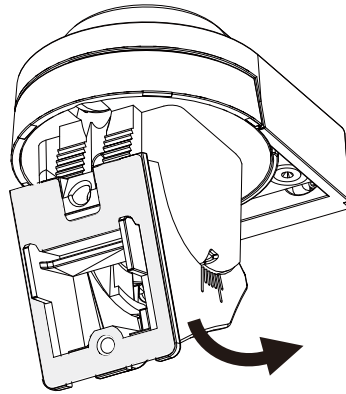
Widok z Góry



⊘ Używaj wyłącznie górnych otworów montażowych. Nie używaj dolnych otworów montażowych.

**1** Demontaż uchwyty (TXI-BKT).

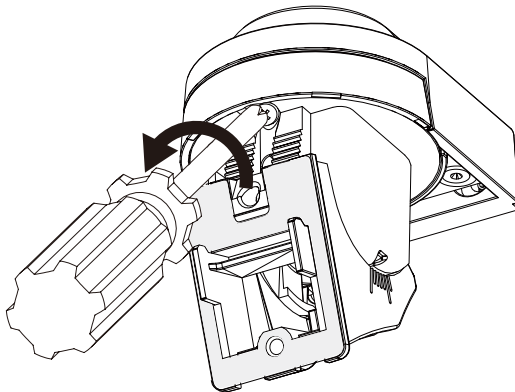
- ① Odchyl ruchomą część w dół.



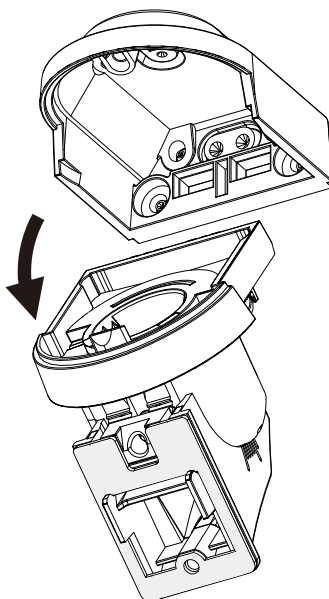
- ② Poluzuj śrubę.



Nie używaj elektronarzędzi.

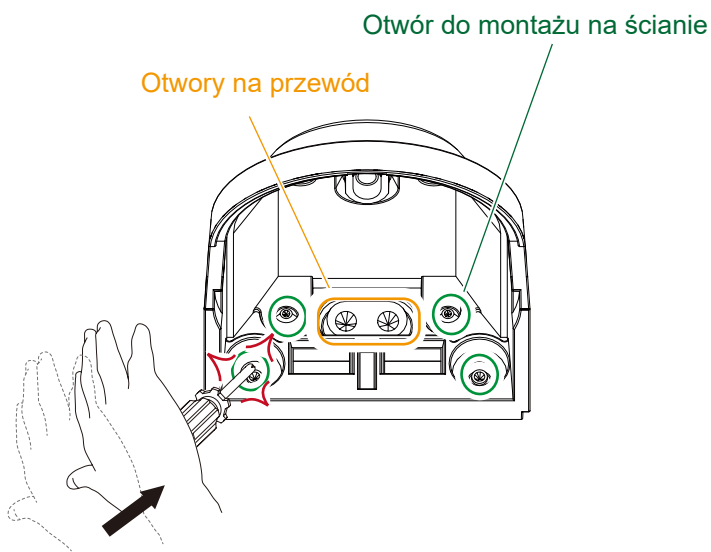


- ③ Zdejmij pokrywę TXI-BKT.

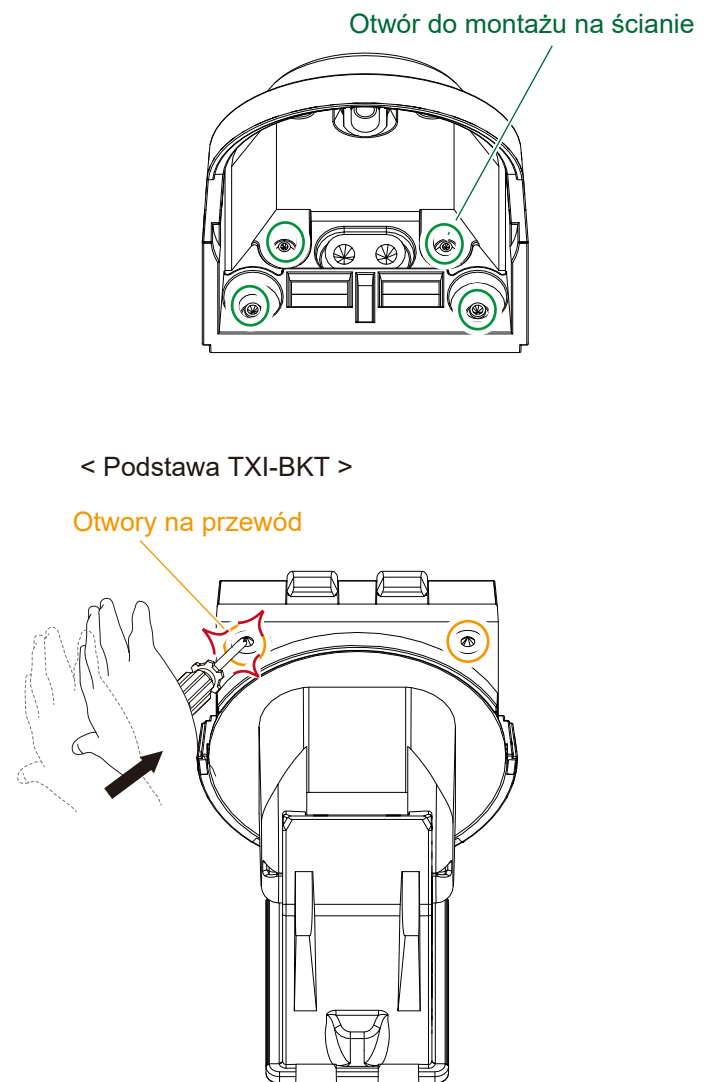


2 Otwory montażowe.

(a) Przewody Bezpośrednio ze Ściany  
< Pokrywa TXI-BKT >



(b) Przewody na Powierzchni Ściany  
< Pokrywa TXI-BKT >



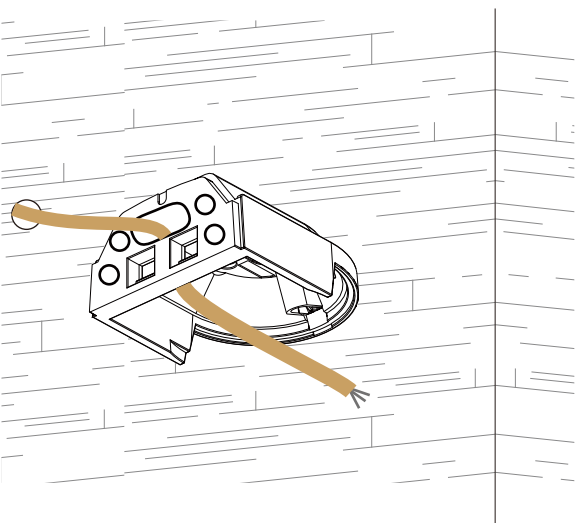
**PAMIĘTAJ**

Montaż na suficie z opcjonalnym uchwytem (TXI-BKT). (Patrz strona 22.)

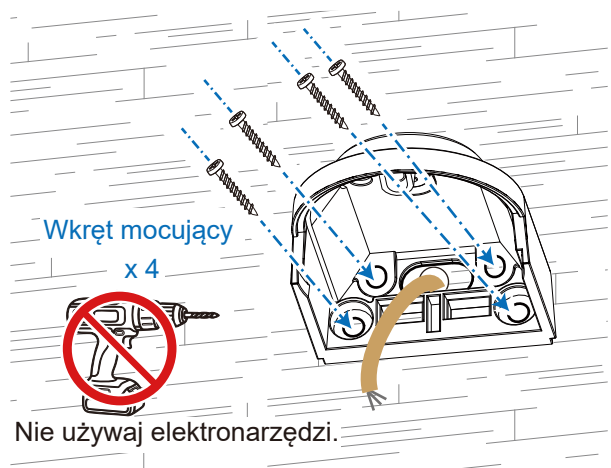
**3** Montaż uchwyту (TXI-BKT).

(a) Przewody Bezpośrednio ze Ściany

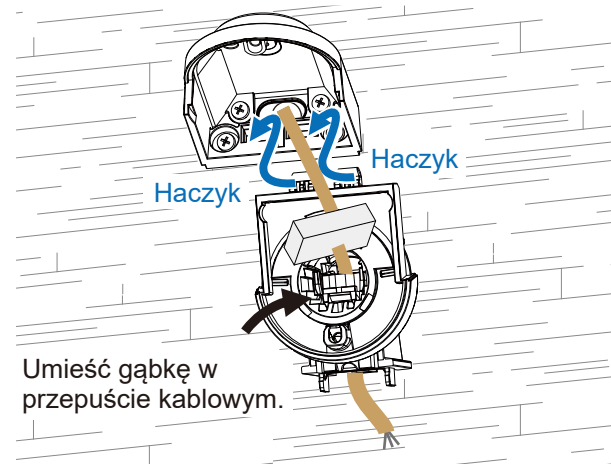
- ① Przeprowadź kabel przez pokrywę TXI-BKT.



- ② Zamontuj pokrywę TXI-BKT równoległe po podłożu.

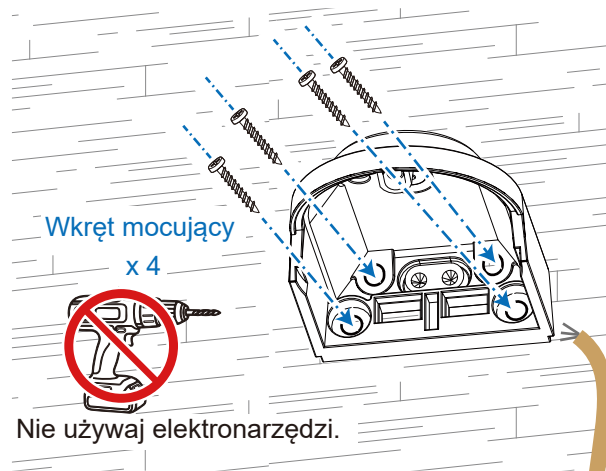


- ③ Poprowadź przewód przez podstawę TXI-BKT.

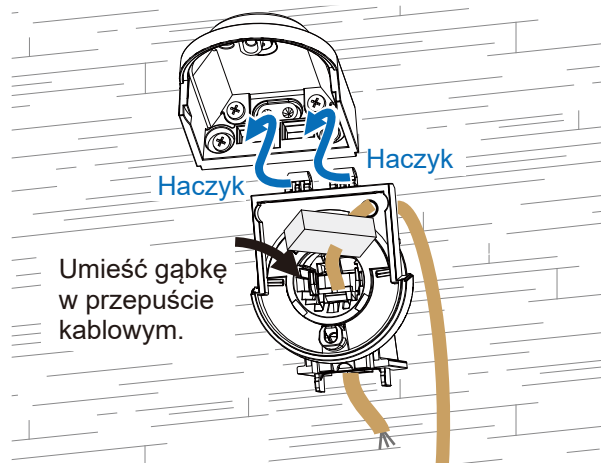


(b) Przewody na Powierzchni Ściany

- ① Zamontuj pokrywę TXI-BKT równoległe po podłożu.



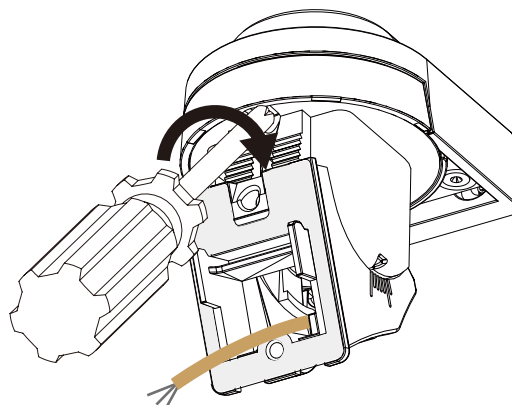
- ② Przeprowadź przewód przez podstawę TXI-BKT.



- 4 Przykręć podstawę do pokrywy.



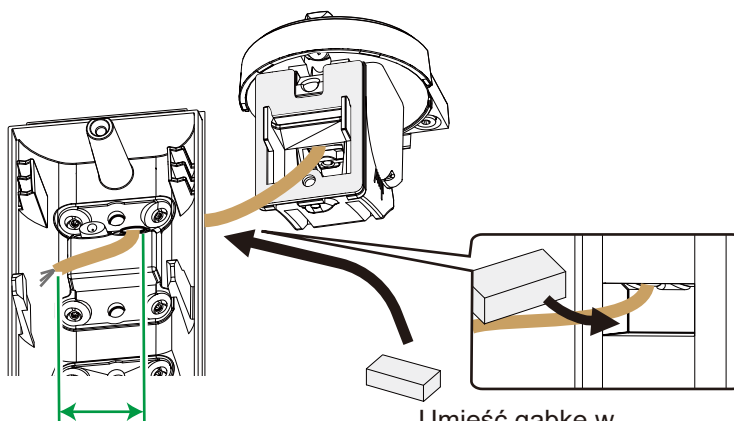
Nie używaj elektronarzędzi.



**PAMIĘTAJ**

Dokręcając śrubę pozostaw możliwość regulacji w poziomie.

- 5 Przeprowadź przewód przez podstawę czujki.



Przetnij kabel na długość 15 cm.

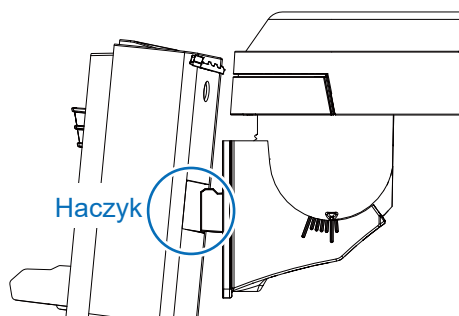
Umieść gąbkę w przepuście kablowym.

**PAMIĘTAJ**

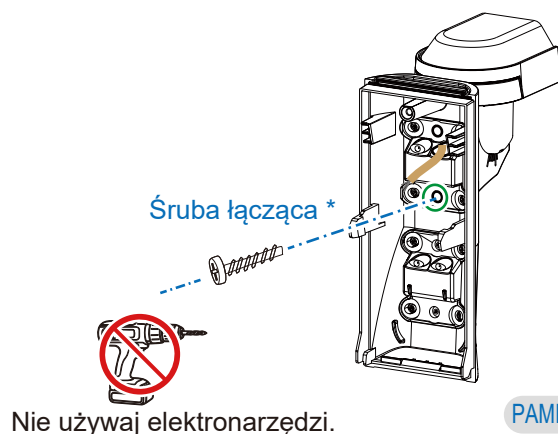
Otwory na Przewody. (Patrz strona 8.)

**6** Montaż podstawy czujki do uchwytu (TXI-BKT).

- ① Dopasuj podstawę czujki do uchwytu.



- ② Przykręć śrubę mocującą podstawę czujki do uchwytu.

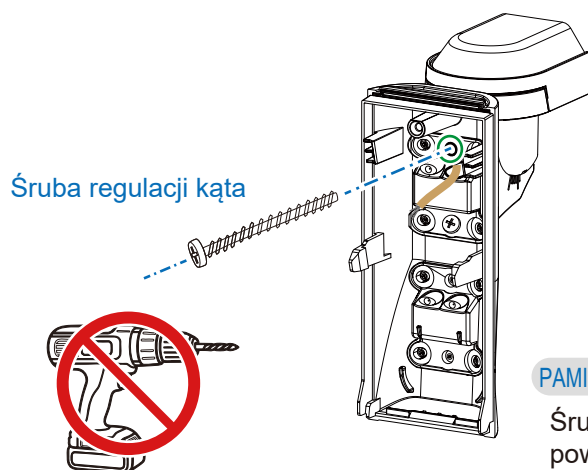


Nie używaj elektronarzędzi.

**PAMIĘTAJ**

Otwory montażowe. (Patrz strona 7.)

- ③ Włóż i lekko dokręć śrubę blokującą położenie czujki.

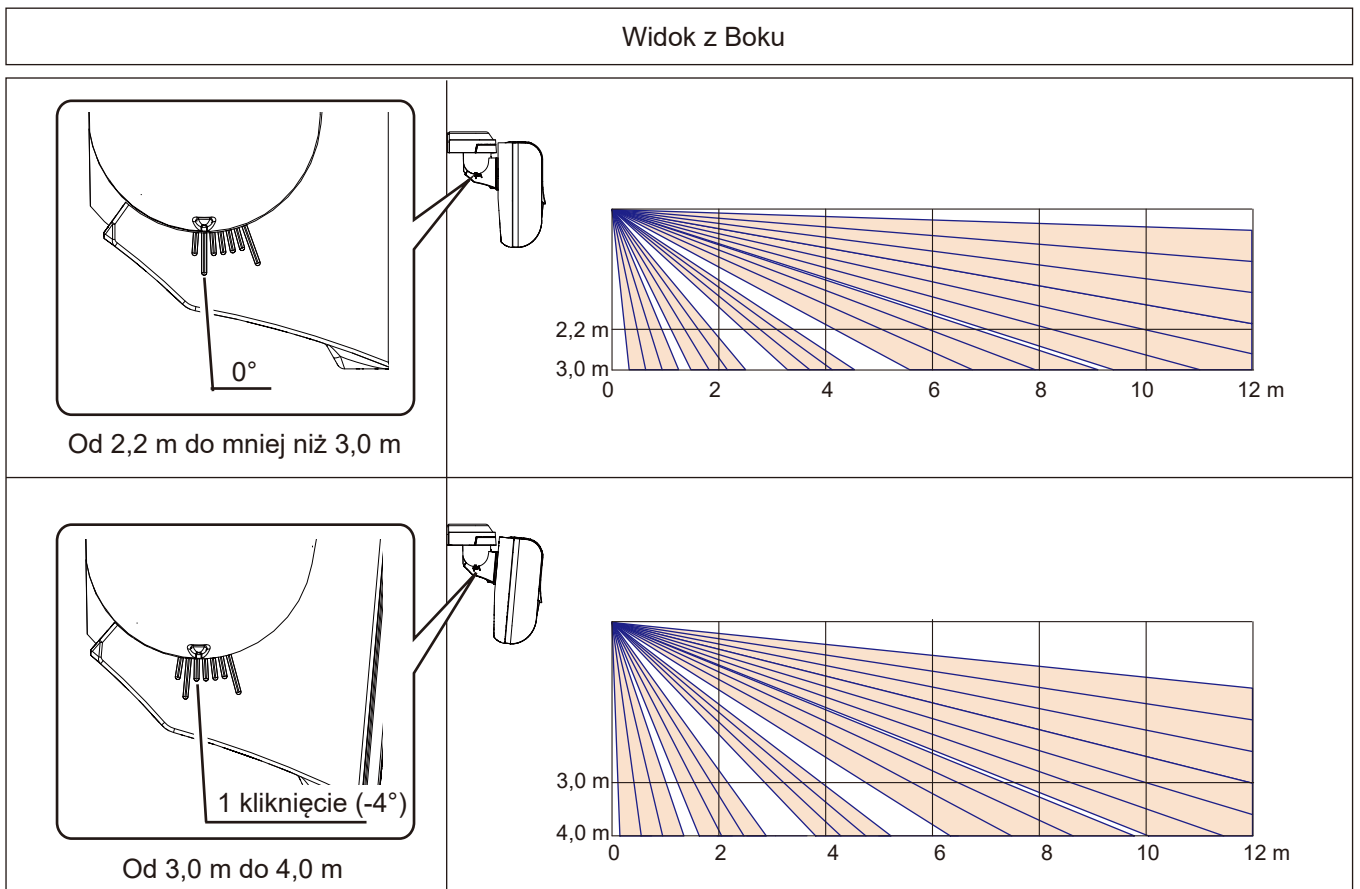
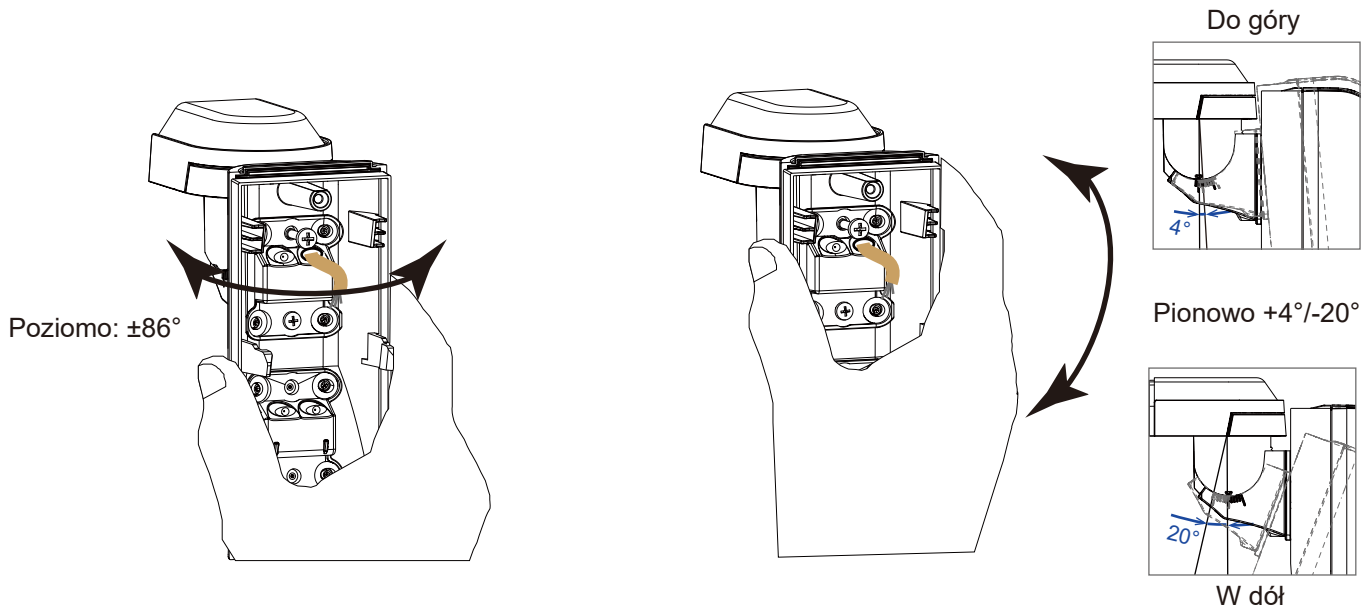


Nie używaj elektronarzędzi.

**PAMIĘTAJ**

Śruba regulacji kąta (blokująca położenie) nie powinna być całkowicie dokręcona. Śrubę należy dokręcić po ostatecznym ustaleniu położenia czujki.

7 Regulacja położenia czujki.



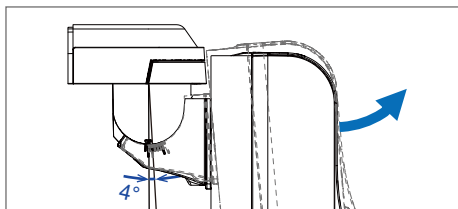
**PAMIĘTAJ**

Zmieniaj kąt w zależności od wysokości montażu.

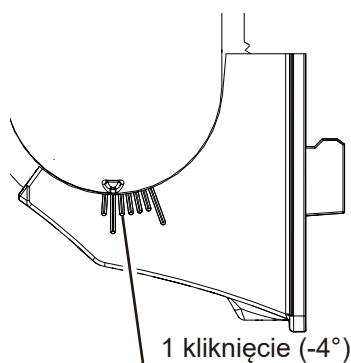
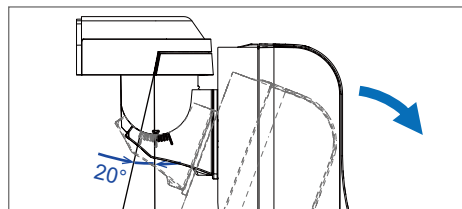
Dla zapewnienia maksymalnej skuteczności detekcji ustaw czujkę prostopadle do podłoża. Określ zasięg detekcji. Jeśli trzeba, zamaskuj niepotrzebny obszar soczewki za pomocą jednej z dwóch płytek maskujących (w zestawie).

**Jeśli podstawa czujki nie jest prostopadle do podłoża**

Jeśli zasięg detekcji jest krótszy, przesun czujkę w górę.



Jeśli zasięg detekcji jest większy, pochyl czujkę w dół.

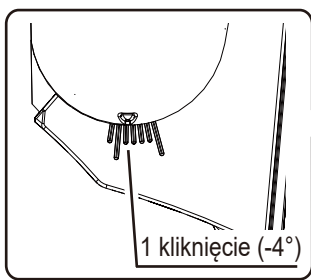


Do góry	+4° (1 kliknięcie)
W dół	-20° (5 kliknięcia)

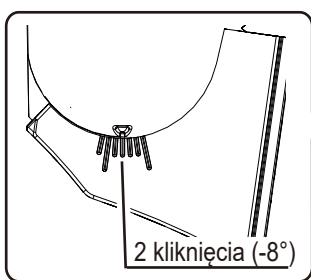
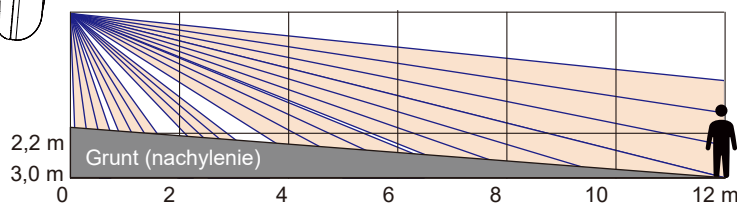
**Przykład**

Gdy podłoże jest nachylone pod kątem 4°.

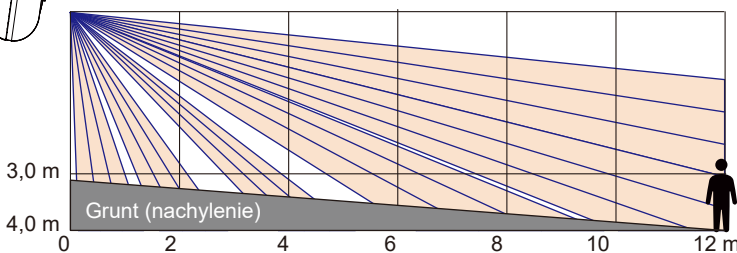
Widok z Boku



Od 2,2 m do mniej niż 3,0 m



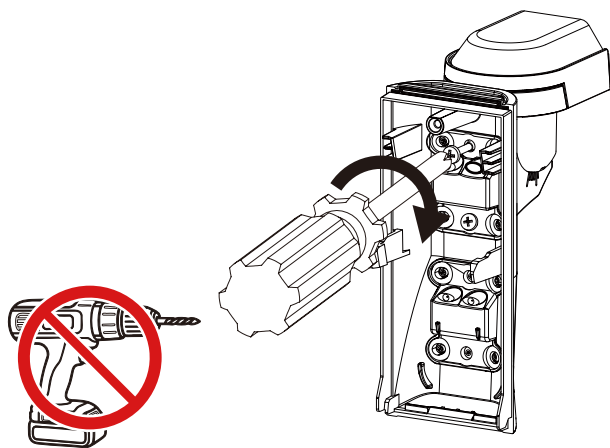
Od 3,0 m do 4,0 m



**Uwaga**

Regulacji położenia czujki w pionie, należy wykorzystywać wyłącznie w celu dostosowania położenia detektora względem podłoża.

- 8 Dokręć śrubę, aby zablokować położenie czujki



Nie używaj elektronarzędzi.

—▶ **Patrz** <sup>Strona</sup> **25**

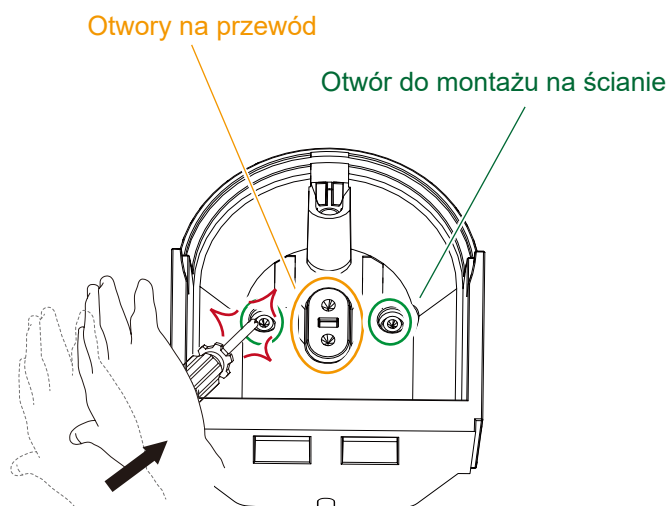
### 1 ODemontaż uchwytu (TXI-BKT).

Patrz strona 14, Demontaż uchwytu (TXI-BKT).

### 2 Otwory montażowe.

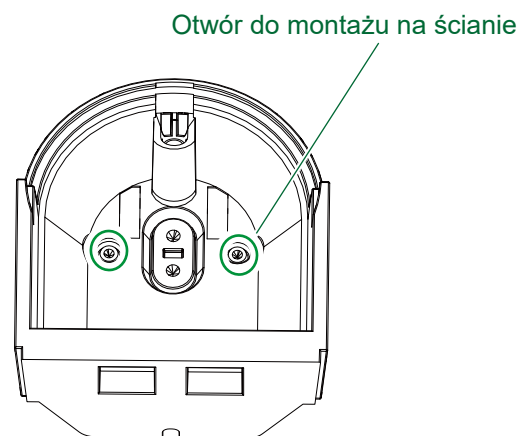
(a) Przewody Bezpośrednio ze Ściany

< Pokrywa TXI-BKT >

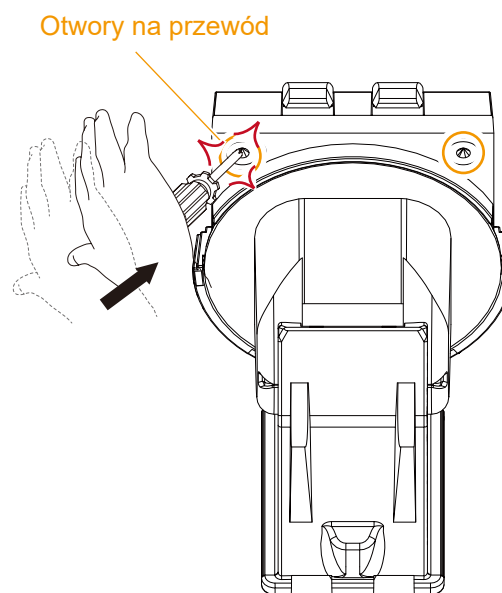


(b) Przewody na Powierzchni Ściany

< Pokrywa TXI-BKT >



< Podstawa TXI-BKT >



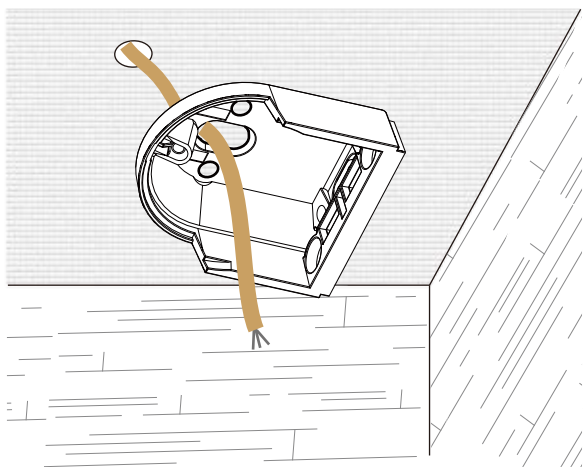
#### **PAMIĘTAJ**

Instalacja z wykorzystaniem opcjonalnego regulowanego uchwyту TXI-BKT Montaż ścienny. (Patrz strona 15.)

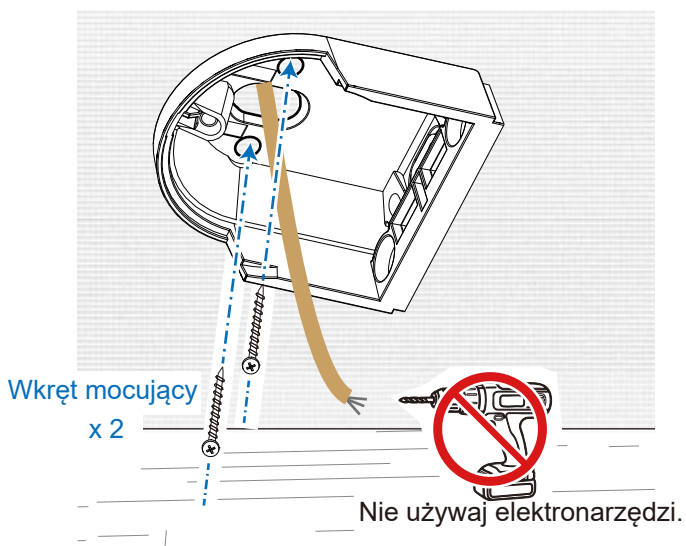
**3** Montaż uchwyty (TXI-BKT).

(a) Przewody Bezpośrednio ze Ściany

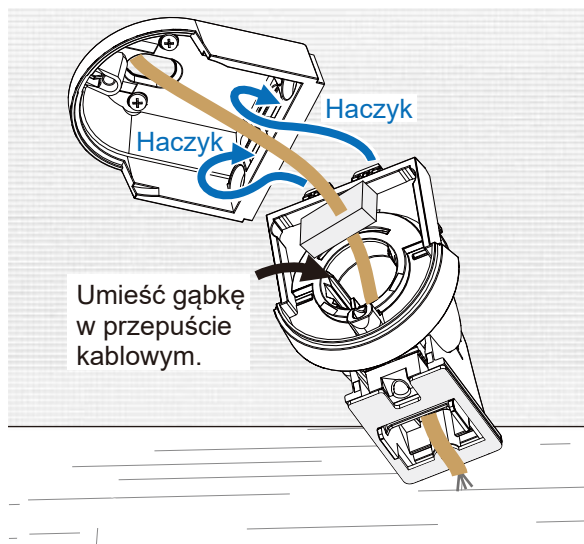
- ① Przeprowadź przewód przez pokrywę TXI-BKT.



- ② Zamontuj pokrywę TXI-BKT.

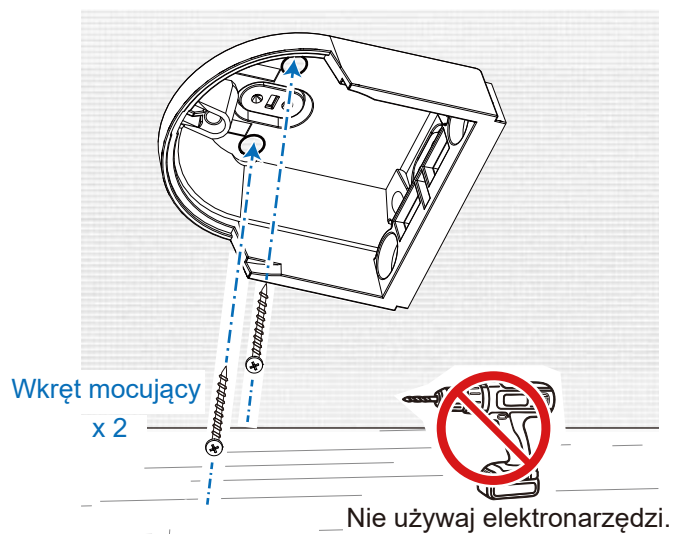


- ③ Poprowadź przewód przez podstawę TXI-BKT.

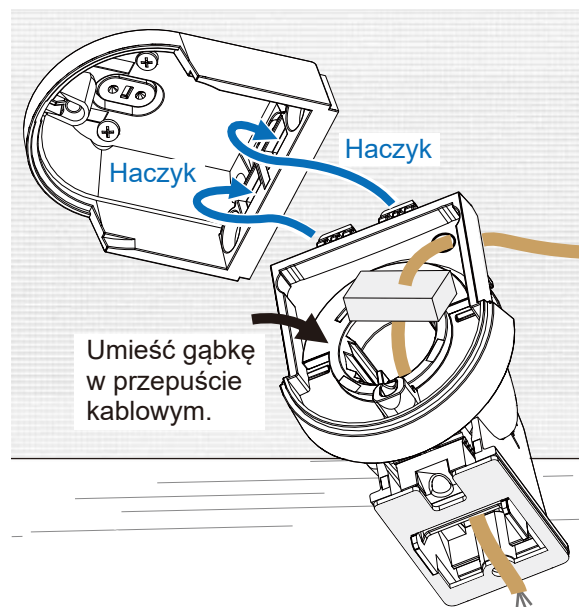


(b) Przewody na Powierzchni Ściany

- ① Zamontuj pokrywę TXI-BKT.



- ② Poprowadź przewód przez podstawę TXI-BKT.

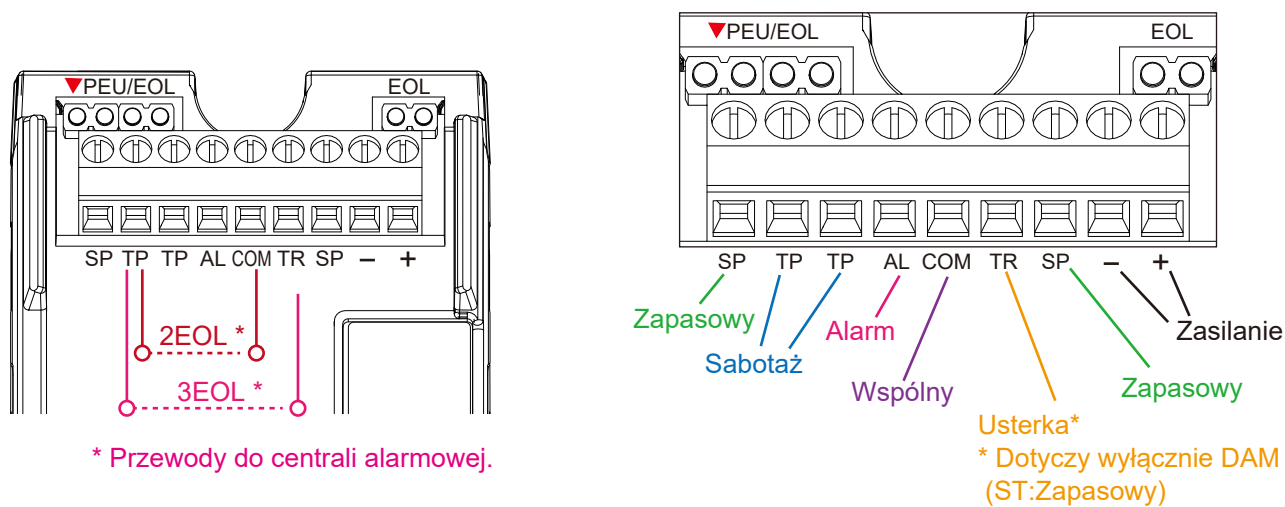


- 4 Przykręć podstawę do pokrywy (TXI-BKT).
- 5 Przeprowadź przewód przez podstawę.
- 6 Zamontuj podstawę czujki do uchwyty (TXI-BKT).
- 7 Ustal położenie czujki.
- 8 Dokręć śrubę, aby zablokować położenie czujki.

Patrz strony 17-21.

## 2-4. Okablowanie

Podłączenie do zacisków w module głównym



### Długość przewodów zasilających

Długość przewodów zasilających nie powinna przekraczać następujących wartości.

#### TXI-ST

PRZEKRÓJ PRZEWODU	12 V DC	14 V DC
AWG 22 (0,33 mm <sup>2</sup> )	360 m	780 m
AWG 20 (0,52 mm <sup>2</sup> )	570 m	1.230 m
AWG 18 (0,83 mm <sup>2</sup> )	900 m	1.960 m

#### TXI-DAM

PRZEKRÓJ PRZEWODU	12 V DC	14 V DC
AWG 22 (0,33 mm <sup>2</sup> )	300 m	660 m
AWG 20 (0,52 mm <sup>2</sup> )	480 m	1.030 m
AWG 18 (0,83 mm <sup>2</sup> )	760 m	1.650 m

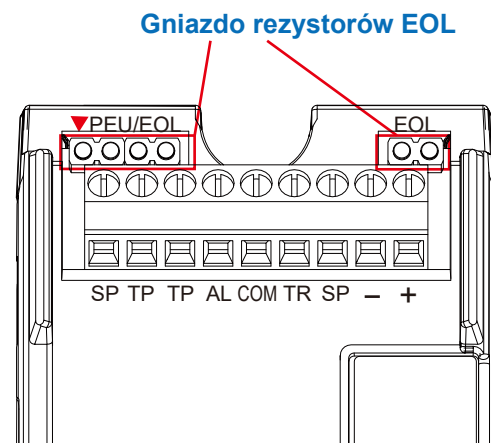
### 3 Ustawienia

#### 3-1. Ustawienia EOL

Wybierz sposób używania rezystorów EOL (końca linii)

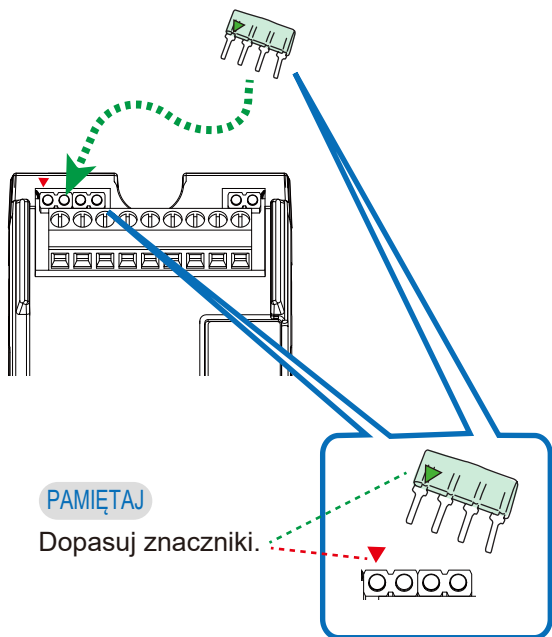
[1] Wtyczka PEU (opcja sprzedawana oddzielnie) lub

[2] Standardowe rezystory (brak w zestawie)

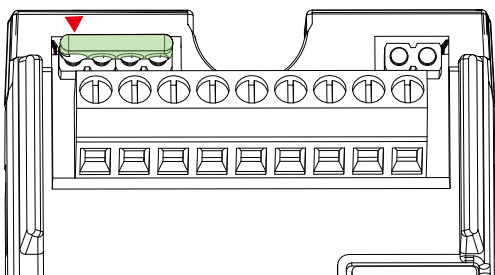


#### [1] PEU: Wtyczka EOL

1

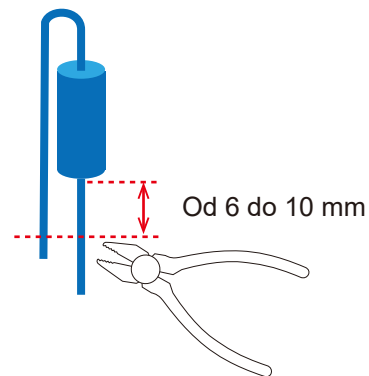


2

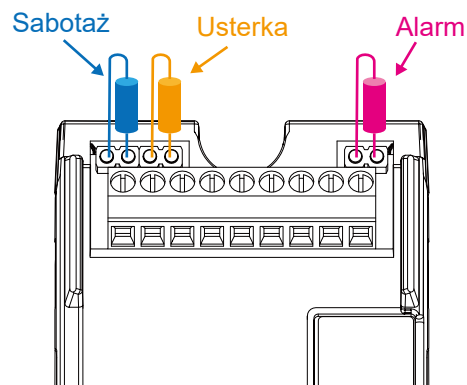


#### [2] Montaż standardowych rezystorów w gnieździe

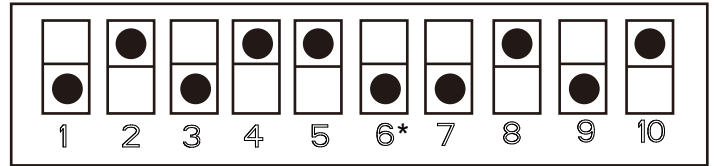
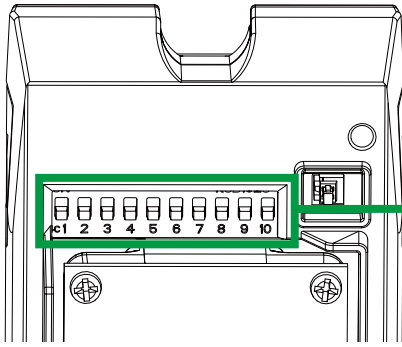
1



2



### 3-2. Ustawienia mikroprzełączników



\* Przyszłe wykorzystanie

**PAMIĘTAJ** Powyższa ilustracja przedstawia fabryczne ustawienie.

ST/DAM						DOTYCZY WYŁĄCZNIE DAM					
1	2 / 3		4	5		6	7 / 8		9 / 10		
LED ON/OFF	PIR SENS		PET TOLERANCE	TAMPER SENS			AM SENS		MW SENS		
ON	<input checked="" type="checkbox"/>	SH <input checked="" type="checkbox"/> <input checked="" type="checkbox"/>	H <input checked="" type="checkbox"/>	M <input checked="" type="checkbox"/>		Not used	H <input checked="" type="checkbox"/> <input checked="" type="checkbox"/>	H <input checked="" type="checkbox"/> <input checked="" type="checkbox"/>			
	H <input type="checkbox"/> <input checked="" type="checkbox"/>				M <input type="checkbox"/> <input checked="" type="checkbox"/>		M <input type="checkbox"/> <input checked="" type="checkbox"/>	M <input type="checkbox"/> <input checked="" type="checkbox"/>			
OFF	<input type="checkbox"/> <input checked="" type="checkbox"/>	M <input checked="" type="checkbox"/> <input checked="" type="checkbox"/>	M <input checked="" type="checkbox"/>	L <input checked="" type="checkbox"/>			L <input checked="" type="checkbox"/> <input checked="" type="checkbox"/>	L <input checked="" type="checkbox"/> <input checked="" type="checkbox"/>	L <input checked="" type="checkbox"/> <input checked="" type="checkbox"/>		
	L <input type="checkbox"/> <input checked="" type="checkbox"/>						OFF <input checked="" type="checkbox"/> <input checked="" type="checkbox"/>	OFF <input checked="" type="checkbox"/> <input checked="" type="checkbox"/>	OFF <input checked="" type="checkbox"/> <input checked="" type="checkbox"/>		

DIP Switch 1 : Dioda LED

ON (WŁ.)
OFF (WYŁ.) (Ustawienie fabryczne)

DIP Switch 7,8 : Czulość antymasking \*\*

H (Wysoka)
M (Normalna) (Ustawienie fabryczne)
L (Niska)
OFF (WYŁ.)

DIP Switch 2,3 : Czulość PIR

SH (Bardzo wysoka)
H (Wysoka)
M (Normalna) (Ustawienie fabryczne)
L (Niska)

DIP Switch 9,10 : Czulość mikrofalii \*\*

H (Wysoka)
M (Normalna) (Ustawienie fabryczne)
L (Niska)
OFF (WYŁ.)

**PAMIĘTAJ**

Zasięg detekcji.(Patrz strona 34.)

DIP Switch 4 : Odporność na zwierzęta

H (Wysoka) (Ustawienie fabryczne)
M (Normalna)

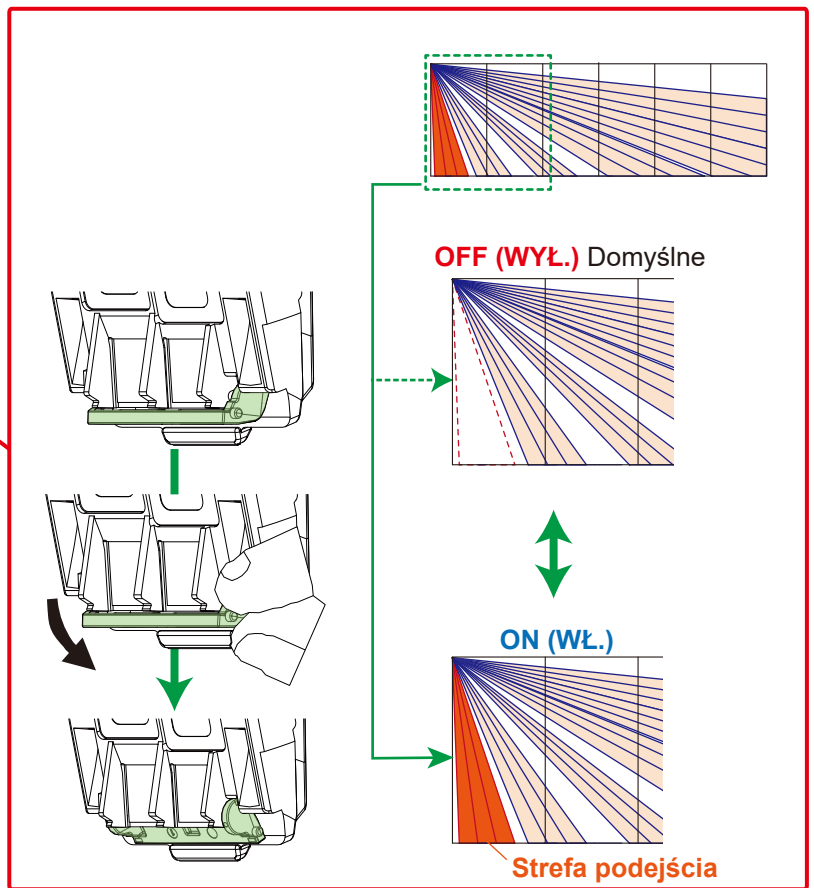
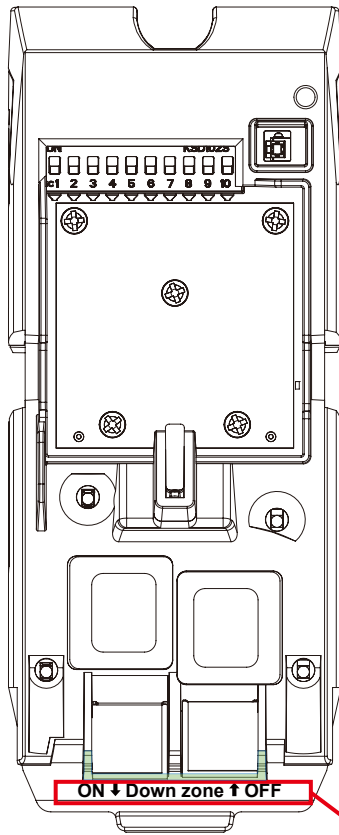
DIP Switch 5 : Czulość sabotażu (akcelometru)

H (Wysoka) (Ustawienie fabryczne)
M (Normalna)

\*\* Dotyczy wyłącznie DAM

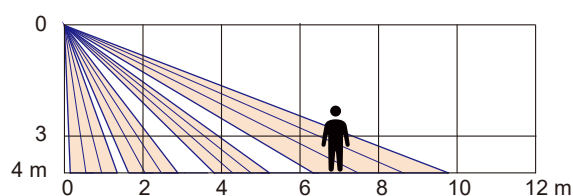
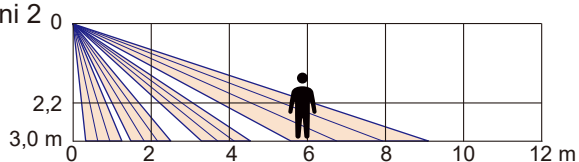
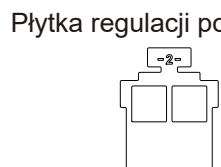
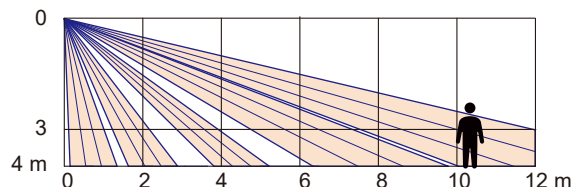
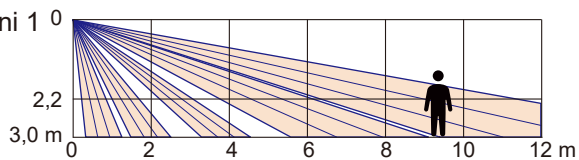
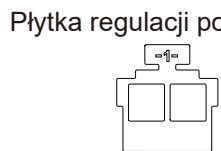
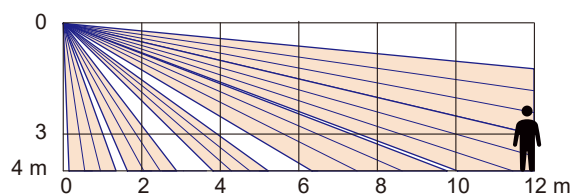
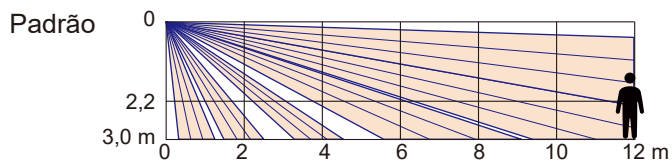
### 3-3. Regulacja Obszaru Detekcji

#### 3-3-1. Strefa podejścia WŁ./WYŁ.



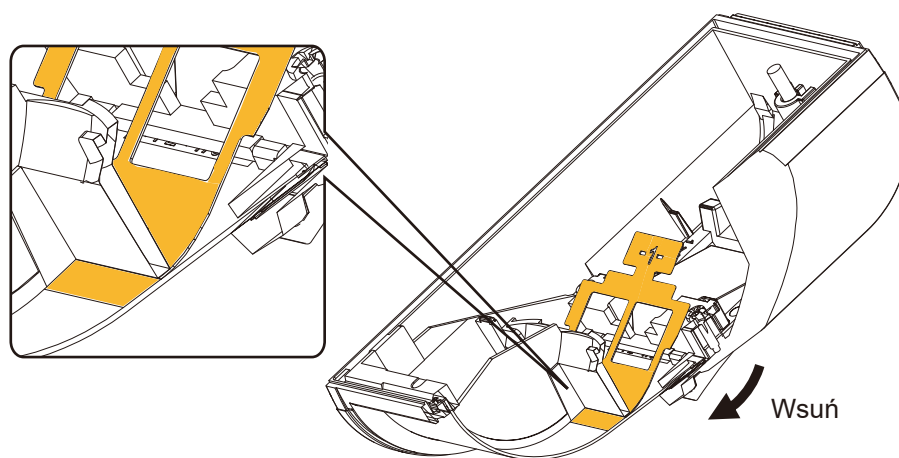
### 3-3-2. Regulacja Zasięgu Detekcji

Aby ograniczyć zasięg detekcji, użyj odpowiedniej płytki maskującej.

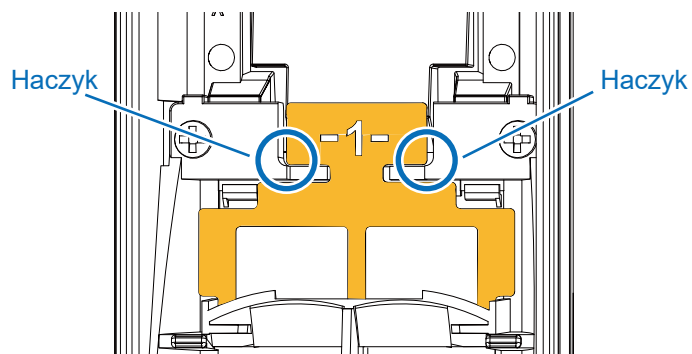


\* Podano jedynie poglądowy zasięg.

1



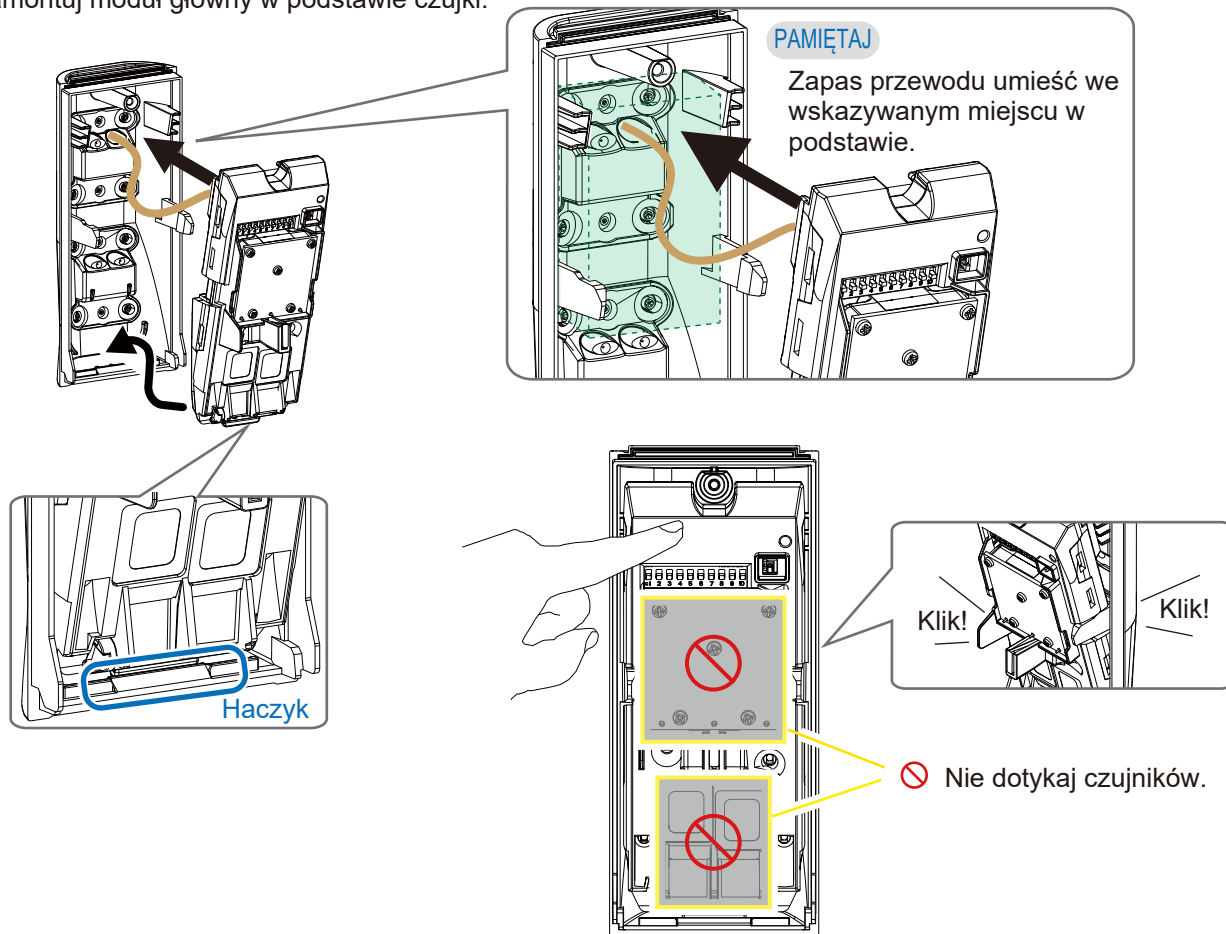
2



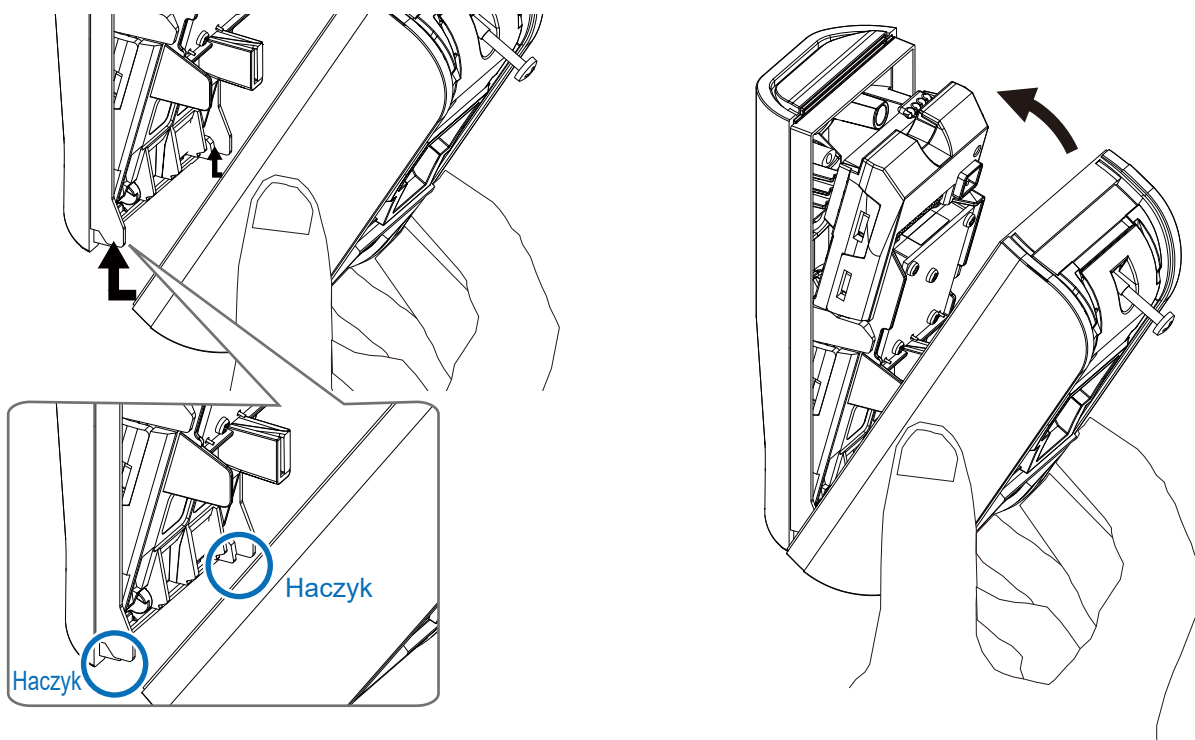
## 4 Sprawdzenie działania

### 4-1. Montaż

- 1 Zamontuj moduł główny w podstawie czujki.

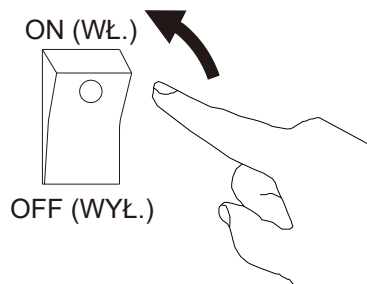


- 2 Zamknij pokrywę.

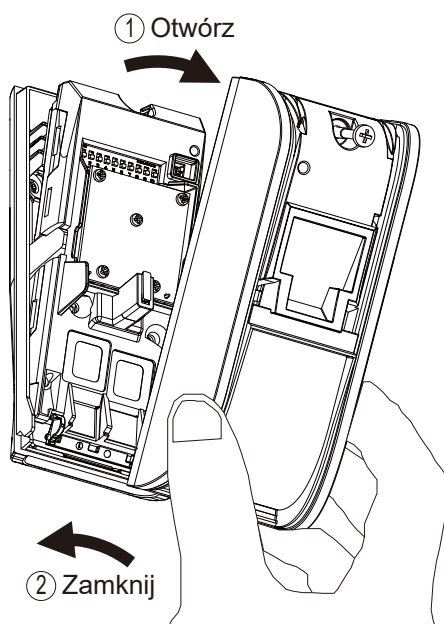


## 4-2. Test Przejścia

- 1 Włącz zasilanie.



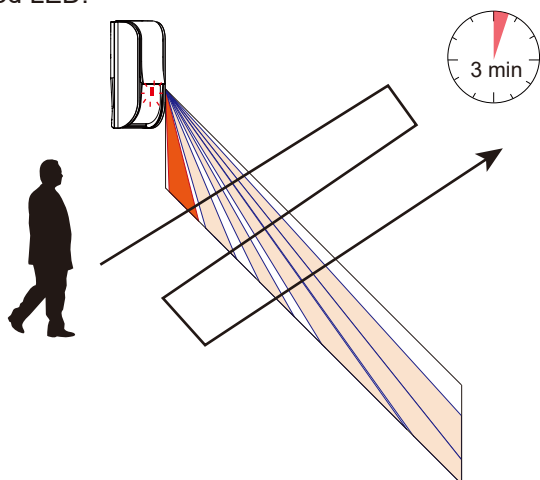
- 2 Otwórz i zamknij pokrywa.



### PAMIĘTAJ

Gdy urządzenie jest włączone, otwieranie i zamykanie pokrywa aktywuje sabotaż oraz Test Przejścia.

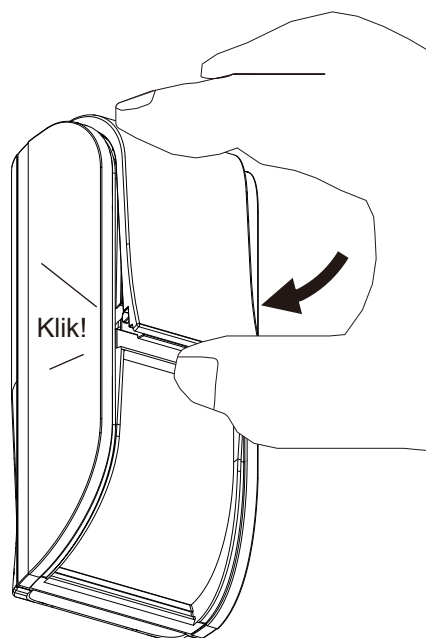
- 3 Przejdź przez obszar detekcji, aby sprawdzić poprawność detekcji przy użyciu wskazania diod LED.



- 4 Dokręć wkręt blokujący.



- 5 Zamontuj pokrywa słuzy.



### PAMIĘTAJ

Aby ponownie aktywować test przejścia, otwórz i zamknij pokrywa.  
Test przejścia należy wykonywać co najmniej raz w roku.

## - Specyfikacja

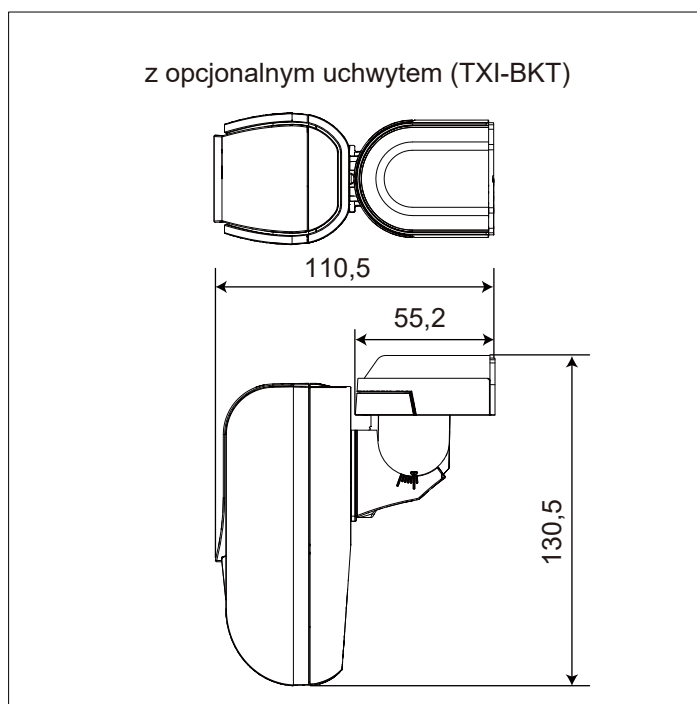
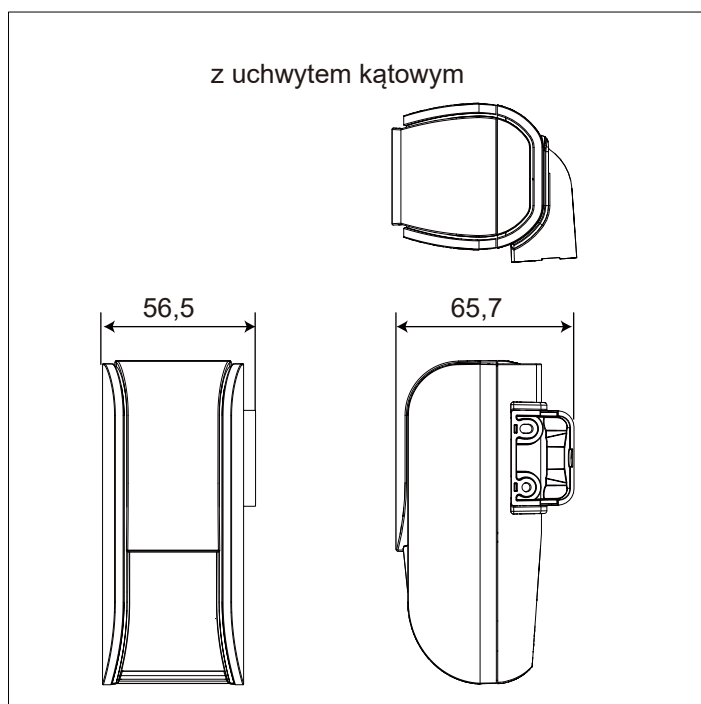
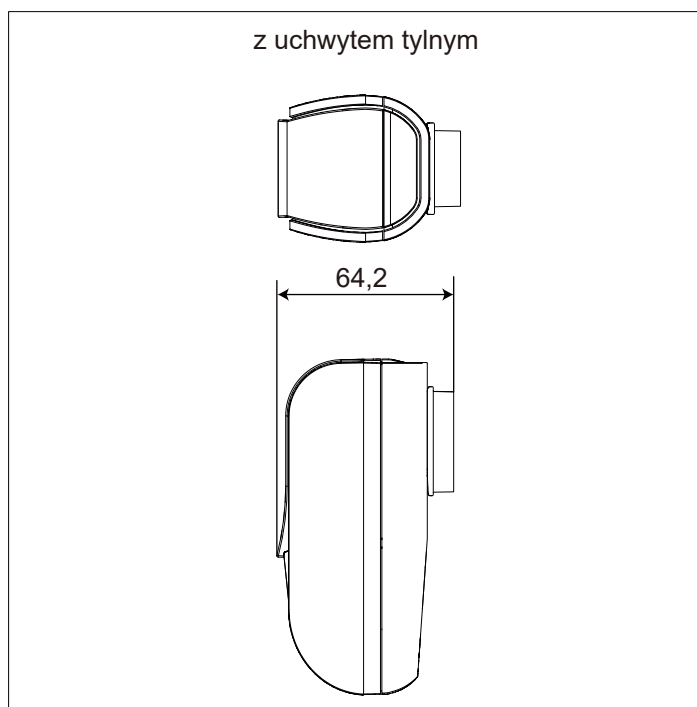
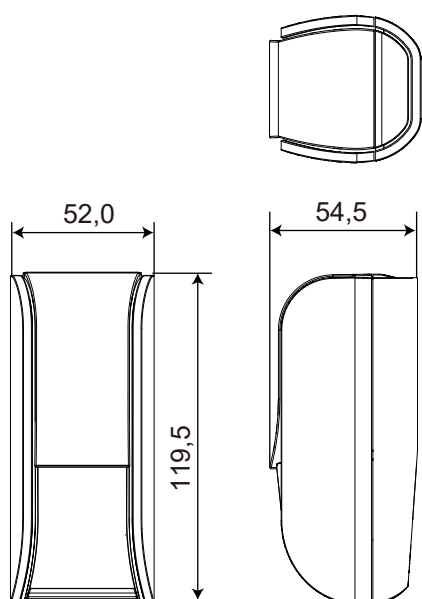
Modele	TXI-ST	TXI-DAM-X5/-X8/-X9
<b>Instalacja</b>		
Metoda detekcji	PIR	PIR + MW
Charakterystyka	12 m x 2,4 m	
Wysokość montażu	2,2 do 4,0 m	
Czas przygotowania do pracy	60,0 ± 0,5 s.	
Czas trwania alarmu	2,0 ± 0,5 s.	
Wskazania diod LED	Przełączany ON/OFF Czerwona dioda LED Przygotowanie do pracy (Miga przez 60 s) Alarm (Świeci przez 2 s) Koniec testu przejścia (Szybkie mruganie przez 5 s)	Przełączany ON/OFF Czerwona dioda LED Przygotowanie do pracy (Miga przez 60 s) Alarm (Świeci przez 2 s) Wykrywanie maskowania (Miga 3 razy i powtarza się) Koniec testu przejścia (Szybkie mrugania przez 5 s)
<b>Dane elektryczne</b>		
Zasilanie	Od 9,5 do 16 V DC	
Pobór prądu	8 mA norm. 16 mA maks. przy 12 V DC	12 mA norm. 19 mA maks. przy 12 V DC
Wyjście usterka (maskowanie)	-	N.C. 24 V DC 0,1 A maks. (obciążenie rezystancyjne)
Wyjście alarmowe	N.C. 24 V DC 0,1 A maks. (obciążenie rezystancyjne)	
Wyjście sabotażu	N.C. 24 V DC 0,1 A maks. (obciążenie rezystancyjne) Aktywne po otwarciu pokrywa.	
<b>Otoczenia</b>		
Temperatura pracy	Od -30°C to +60°C	Od -20°C do +45°C
Kompensacja temperatury	Cyfrowe (SMDA)	
Wilgotność otoczenia	Maks. 95%.	
Zakłócenia RF	Brak alarmu 10 V/m	
Stopień szczelności obudowy	IP55	
<b>Dane mechaniczne</b>		
Wymiary	W: 119,5 x S: 52,0 x G: 54,5 mm	
Waga	Ok. 122 g	Ok. 142 g
Miejsce montażu	Ściana (z dołączonymi uchwytami [bok/tył]) Ściana, Sufit (opcjonalny regulowany uchwyt: TXI-BKT)	
<b>Akcesoria</b>		
Wkręt mocujący x 2, Śruba łącząca x 2, Uchwyt kątowy x 1, Uchwyt tylny x 1 Płytkę regulacyjną powierzchni 1 x 1, Płytkę regulacji powierzchni 2 x 1, Gąbka x 2		

- Dane techniczne i konstrukcja mogą ulec zmianie bez wcześniejszego powiadomienia.
- Urządzenia zostały zaprojektowane do wykrywania intruza i aktywacji centrali alarmowej.  
Są one jedynie częścią kompletnego systemu i z tego powodu nie bierzemy odpowiedzialności za szkody i straty wynikające z włamania.

## - Sygnalizacja Usterek

Usterka	Opis zdarzenia	Sygnalizacja i uwagi
Wykrywanie maskowania	Obiekty blisko soczewki przez 20 sek.	Sygnał usterki.
Test przejścia	Test przejścia należy wykonywać co najmniej raz w roku.	Utrzymuj dystans co najmniej 1m od czujki i usuń wszystkie przeszkody z obszaru detekcji.
Sabotaż	Aktywacja akcelometru lub otwarcie pokrywa.	Gdy akcelometr zostanie aktywowany, wyjście usterka jest blokowane. Aby zresetować, otwórz i zamknij pokrywa lub wyłącz i włącz zasilanie.

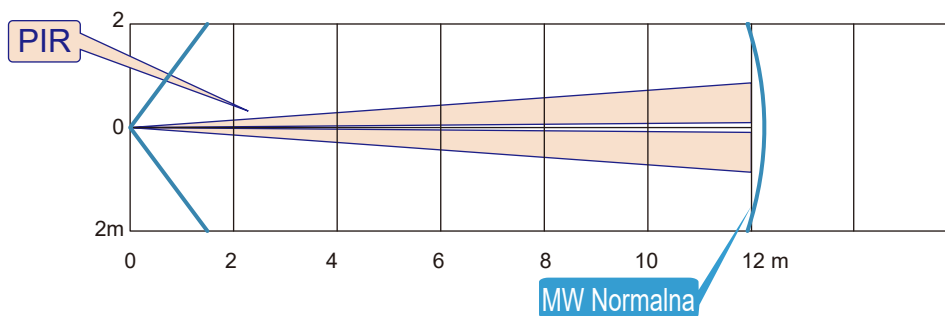
## - Wymiary



Jednostka: mm

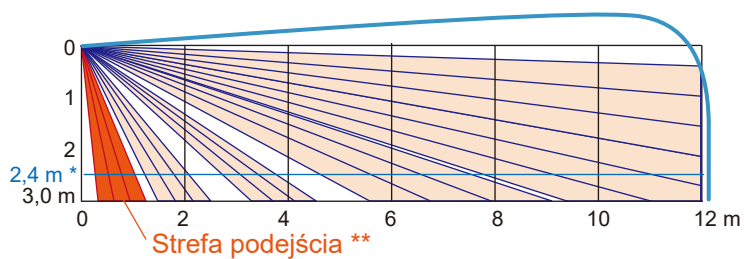
## - Obszar Detekcji

- Widok z Góry -

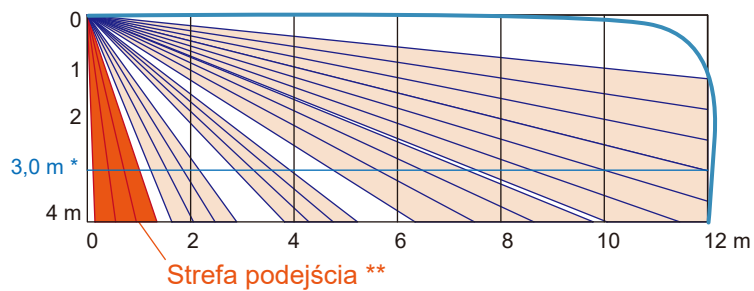


- Widok z Boku -

< Wysokość montażu: 2,2 m do mniej niż 3,0 m >



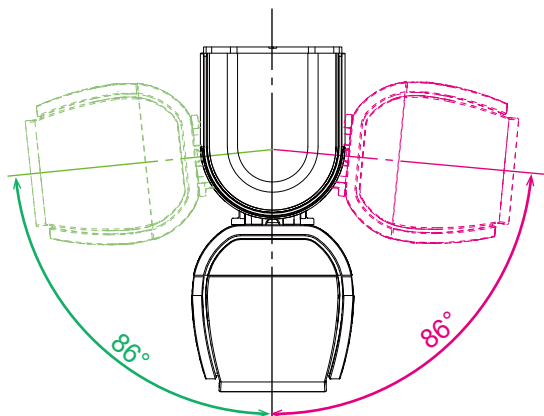
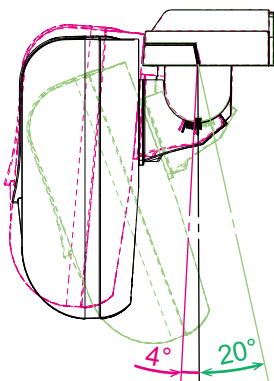
< Wysokość montażu: Od 3,0 m do 4,0 m >



### PAMIĘTAJ

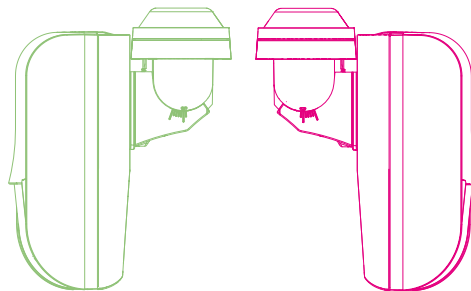
- Powyższe zakresy detekcji mają jedynie charakter orientacyjny.
- Ustawienia zasięgu i czułości dla każdej czujki należy dostosować odpowiednio do warunków instalacji.
- Linia przerywana \* 2,4 lub 3,0 oznacza zalecaną wysokość montażu.
- \*\* Strefę podejścia można wyłączyć odpowiednim ustawieniem przełącznika (Patrz 3-3-1).

## - Regulacja Kąta za Opcjonalnym Uchwytem (TXI-BKT)



### PAMIĘTAJ

Jeśli pokrywa nie sięga sufitu, można go obrócić do +4°.



## - Zgodność z Normami

Dyrektywa RE 2014/53/UE

- Niniejszym firma OPTEX oświadcza, że urządzenia radiowe typu TXI-DAM-X5, TXI-DAM-X8 i TXI-DAM-X9 są zgodne z dyrektywą 2014/53/UE. Pełny tekst deklaracji zgodności UE jest dostępny pod następującym adresem internetowym: [www.optex.net](http://www.optex.net)
- Częstotliwość i moc emitowanego promieniowania mikrofalowego.
 

TXI-DAM-X5:	10,525 GHz	15,78 mW e.i.r.p
TXI-DAM-X8:	10,587 GHz	8,93 mW e.i.r.p
TXI-DAM-X9:	9,425 GHz	14,50 mW e.i.r.p
- Poniższa lista określa państwa, w których urządzenia mogą być użytkowane zgodnie z przeznaczeniem oraz wszelkie znane ograniczenia. Jeżeli jakieś państwo nie znajduje się na liście prosimy o zasięgnięcie informacji w odpowiedniej instytucji zarządzania częstotliwościami.
 

10,525 GHz:	Belgia, Dania, Finlandia, Niemcy, Grecja, Włochy, Luksemburg, Holandia, Hiszpania, Szwecja, Islandia, Norwegia, Szwajcaria
10,587 GHz:	Belgia, Francja, Niemcy, Irlandia, Luksemburg, Holandia, Wielka Brytania, Włochy, Hiszpania, Grecja
9,425 GHz:	Austria, Czechy, Estonia, Niemcy, Słowacja, Turcja, Rosja
- TXI-DAM-X5, TXI-DAM-X8 i TXI-DAM-X9 są również zgodne z limitami narażenia na promieniowanie UE określonymi dla niekontrolowanego środowiska. To urządzenie powinno być zainstalowane i obsługiwane z zachowaniem minimalnej odległości 20 cm między promiennikiem a ciałem.
- Urządzenia OPTEX TXI-DAM-X5, TXI-DAM-X8 oraz TXI-DAM-X9 muszą być zasilane z zasilacza SELV i LPS (lub zasilacza zgodnego z UL1310 Class 2) albo podłączone do dedykowanej jednostki sterującej z wyjściem SELV i LPS.



**OPTEX CO., LTD. (JAPAN)**  
5-8-12 Ogoto, Otsu, Shiga, 520-0101 JAPAN  
[www.optex.net](http://www.optex.net)

#### Americas Region

**OPTEX INC./ AMERICAS HQ (U.S.)**  
10741 Walker Street, Suite 300,  
Cypress, CA 90630, USA  
[www.optexamerica.com](http://www.optexamerica.com)

#### APAC Region

**OPTEX KOREA CO., LTD. (Korea)**  
1108-ho, Digital Empire B Building, 383 Simin-daero,  
Dongan-gu, Anyang-si, Gyeonggi-do 14057, Korea  
[www.optexkorea.com](http://www.optexkorea.com)

**OPTEX (DONGGUAN) CO., LTD. SHANGHAI OFFICE (China)**  
Room 2812, Tower A, Gateway International Plaza,  
325 Tianyaoqiao Road, Xuhui District, Shanghai, China  
[www.optexchina.com](http://www.optexchina.com)

**OPTEX (THAILAND) CO., LTD. (Thailand)**  
90 Cyberworld Tower (Tower B) Unit B 1702 17th Fl.,  
Ratchadaphisek Rd., Huai Khwang, Bangkok 10310, Thailand  
[www.optex-asean.com](http://www.optex-asean.com)

**OPTEX PINNACLE INDIA Private Limited (India)**  
FF11, Paras Downtown Center, Golf Course Road,  
Sector 53, Gurugram, Haryana 122002, India  
[www.optexpinnacle.com](http://www.optexpinnacle.com)

#### EMEA Region

**OPTEX EUROPE B.V./ EMEA HQ (The Netherlands)**  
Henricuskade 17, 2497 NB, The Hague,  
The Netherlands  
[www.optex-europe.com/nl](http://www.optex-europe.com/nl)

**OPTEX (EUROPE) LTD. (U.K.)**  
Unit 13, Cordwallis Park, Clivemont Road,  
Maidenhead, Berkshire SL6 7BU, UK  
[www.optex-europe.com](http://www.optex-europe.com)

**OPTEX GmbH (Germany)**  
Prinzenallee 7, 40549 Düsseldorf, Germany  
[www.optex-europe.com/de](http://www.optex-europe.com/de)

**OPTEX SAS. (France)**  
835 Route des Frênes, 69400 ARNAS,  
France  
[www.optex-europe.com/fr](http://www.optex-europe.com/fr)

**OPTEX Sp.z o.o. (Poland)**  
ul. Sielecka 35, 00-738 Warsaw, Poland  
[www.optex-europe.com/pl](http://www.optex-europe.com/pl)

#### EU contact information



<https://navi.optex.net/cert/contact/>