

# **ELEKTROZACZEP BIRA SERIA ES1 (SYMETRYCZNA)**



## **INSTRUKCJA MONTAŻU I UŻYTKOWANIA**

## SPIS TREŚCI

1. Przeznaczenie
2. Elementy elektrozaczepu
3. Przygotowanie do montażu
4. Montaż i podłączenie elementów
5. Konserwacja
6. Dane techniczne
7. Gwarancja

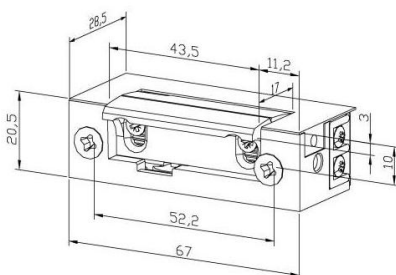
## PRZEZNACZENIE

Elektrozaczepy BIRA seria ES1 (Symetryczna) służą do zdalnego przewodowego otwierania drzwi, furtek, kłap, mebli. Mogą być stosowane w profilach stalowych, aluminiowych, drewnianych oraz PCV zarówno wewnętrznych jak i zewnętrznych. Zalecane są do systemów kontroli dostępu w budynkach biurowych, handlowych, wielomieszkańczych, jak i domach jednorodzinnych. Zasilany prądem zmiennym (wersja AC) lub prądem stałym (DC).

Przed zainstalowaniem i użyciem elektrozaczepu należy zapoznać się z informacjami zawartymi w tej instrukcji.

## CECHY I ELEMENTY ELEKTROZACZEPU

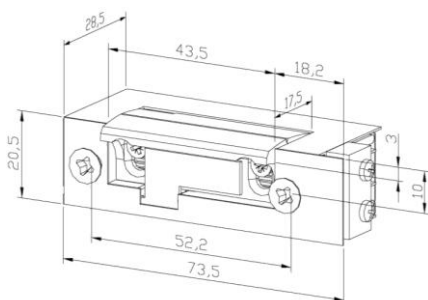
Elektrozaczep BIRA seria ES1 charakteryzuje się symetryczną budową. Może być montowany zarówno w pozycji poziomej jak i pionowej oraz w drzwiach prawych i lewych. Regulacja zacze- pu w zakresie 4mm ułatwia montaż i zapewnia precyzyjne dopasowanie elektrozaczepu do zamka klamkowego. Zalecany do furtek, bram, kłap, szaf i szuflad. Współdziała ze wszystkimi domofonami, videodomofonami, czytnikami kart, linii papilarnych, siatkówki. Stosowany do systemów kontroli dostępu.



<b>Tryb pracy:</b>	NC (normalnie zamknięty, bez zasilania zamknięty)
<b>Zasilanie:</b>	12V lub 24V
<b>Wymiary elektrozaczepu:</b>	67mm (długość), 20,5mm (szerokość), 28,5mm (głębokość)
<b>Wymiary zacze- pu:</b>	44mm (długość), 17mm (głębokość)
<b>Materiał zacze- pu:</b>	stal spiekana
<b>Regulacja zacze- pu:</b>	tak, do 4mm
<b>Wytrzymałość mechaniczna na zerwanie (pęknięcie zacze- pu):</b>	min. 5000N (min. 510kg)
<b>Temperatura pracy:</b>	od -40°C do +50°C

Elektrozaczepy BIRA serii ES1 (Symetryczna) mogą posiadać funkcje dodatkowe:

- mechanicznego odblokowania (wyłącznika) – polegająca na mechanicznym odryglowaniu elektrozaczepu
- pamięci – polegająca na odryglowaniu elektrozaczepu za pomocą pojedynczego impulsu elektrycznego i ponownym jego automatycznym zaryglowaniu dopiero do zamknięcia się drzwi



Elektrozaczepy BIRA serii ES1 (Symetryczna) mogą być dodatkowo wyposażone w:

- warystor (Y) – likwiduje przepięcia elektryczne i chroni elektrozaczep przed niekontrolowanymi przepływami prądu o wysokim napięciu
- kontrolę zamknięcia (monitoring zamknięcia elektrozaczepu) (KZ) – informujący o stanie elektrozaczepu (zamknięty/otwarty), sygnalizujący odryglowanie drzwi

## PRZYGOTOWANIE DO MONTAŻU

W celu dobrania odpowiedniego elektrozaczepu należy upewnić się jakim napięciem jest zasilany układ, do którego elektrozaczep ma zostać podłączony. Elektrozaczepy BIRA serii ES1 (Symetryczna) są wyposażone w cewki uniwersalne, które mogą być zastosowane zarówno w systemach zasilanych prądem zmiennym (AC) jak i stałym (DC) (cewka 12V AC/DC oraz cewka 24V AC/DC) lub w cewki dedykowane do systemów zasilanych prądem stałym (DC) (cewka 12V DC). Elektrozaczep do pracy ciągłej (100% ED) może być zasilany tylko prądem stałym (cewka DC).

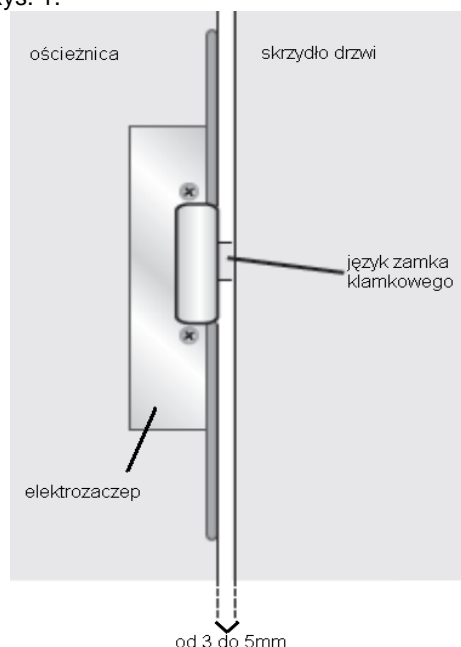
W celu zapewnienia poprawnego działania elektrozaczepu konieczne może być użycie blachy zaczepowej (okucia), za pomocą której elektrozaczep zostanie przymocowany do ościeżnicy.

## MONTAŻ I PODŁĄCZENIE ELEMENTÓW

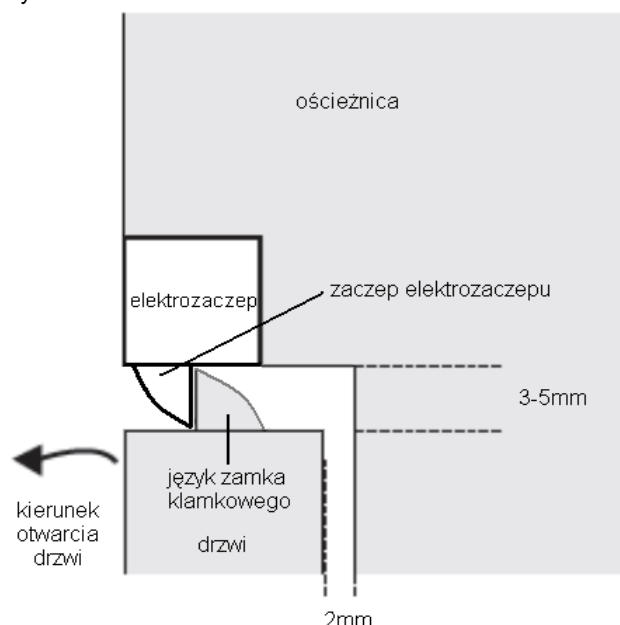
W celu zamontowania elektrozaczepu należy wykonać otworowanie w ościeżnicy w miejscu styku ościeżnicy z językiem zamka klamkowego zainstalowanego w skrzydle drzwiowym. Otworowanie powinno uwzględniać symetryczną budowę elektrozaczepu BIRA serii ES1 (Symetrycznej). Odległość między skrzydłem drzwi a ościeżnicą w miejscu, gdzie zaczep opiera się o język zamka klamkowego powinna mieścić się w zakresie 3-5mm (Rys. 1).

Odległość między drzwiami i ościeżnicą powinna wynosić ok. 0-1mm (po uwzględnieniu uszczelek). Zaczep elektrozaczepu po zamknięciu drzwi nie może być mocno naprężony. Język zamka klamkowego nie powinien prężyć (naciskać) na zaczep elektrozaczepu zbyt mocno (więcej niż „maksymalne naprężenie wstępne dla danego elektrozaczepu (Rys. 2).

Rys. 1.



Rys. 2.

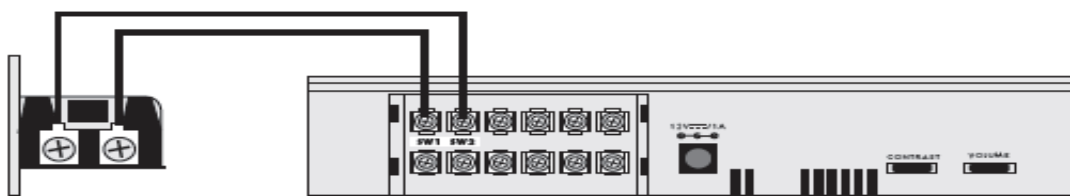


Przy montażu elektrozaczepu w ościeżnicy należy upewnić się, że żadne nieczystości (m.in. wióry, opiłki) nie dostaną się do wnętrza zamontowanego elektrozaczepu, gdyż może to uszkodzić elektrozaczep.

Elektrozaczep BIRA serii ES1 (Symetryczna) może być montowany w drzwiach drewnianych, metalowych, wykonanych z profili PVC oraz aluminiowych. Montaż elektrozaczepu w ościeżnicy może się różnić w zależności od rodzaju drzwi: przylgowych, bezprzylgowych.

Do podłączenia elektrozaczepu do sieci/centrali należy użyć kabli o przekroju 0,5mm<sup>2</sup> w przypadku odległości mniejszej niż 30m lub kabli o przekroju 1,0mm<sup>2</sup> dla odległości większej niż 30m ale mniejszej niż 100m. Końcówki kabla powinny zostać podłączone do portów centrali sterującej (Rys. 3).

Rys. 3.



**KONSERWACJA**

Przed przystąpieniem do konserwacji należy odłączyć zasilanie. Elektrozaczepy nie mogą być czyszczone za pomocą materiałów ściernych lub żrących. Należy czyścić je za pomocą wilgotnej szmatki. Nie rozpylać aerozolu, nie oliwić ani też nie smarować elektrozaczepu.

**DANE TECHNICZNE**

KATEGORIA	C E W K A			
	12AC/DC	12DC	24AC/DC	12DC (100%ED)
Tolerancja napięcia (V)	9-14	10-14	20-26	10-14
Oporność (Ohm)	23,1	43	137	43
Pobór prądu AC (mA)	370	-	130	-
Pobór prądu DC (mA)	520	280	180	280
Max. napięcie drzwi przy AC (N)	19	-	13	-
Max. napięcie drzwi przy DC (N)	8	11	8	11
Głośność (1=niska, 2=średnia, 3=wysoka)	2	1	2	1
Praca ciągła pod prądem (100%ED)	nie	nie	nie	tak

**GWARANCJA**

Elektrozaczep jest objęty 2-letnią gwarancją od daty zakupu. W celu przeprowadzenia naprawy gwarancyjnej konieczne jest przedstawienie dokumentu potwierdzającego zakup. Gwarancja nie obejmuje uszkodzeń spowodowanych przez zaniedbanie, wypadki czy celowe zniszczenie elektrozaczepu. Jakakolwiek ingerencja w elektrozaczep powoduje wygaśnięcie gwarancji. Podstawą do uznania gwarancji jest dowód zakupu.

**W przypadku jakichkolwiek pytań lub wątpliwości, prosimy o kontakt z punktem zakupu lub z producentem.**

**Producent:**

BIRA TRADE Tomasz Bira  
Jaśminowa 1  
05-816 Michałowice, Polska

**Biuro handlowe producenta:**

BIRA TRADE, Dębowa 4, 05-816 Michałowice, Polska  
tel. 0048 (22) 723 90 17  
fax 0048 (22) 300 15 67  
e-mail: [bira@bira.pl](mailto:bira@bira.pl)  
strona internetowa [www.bira.pl](http://www.bira.pl)