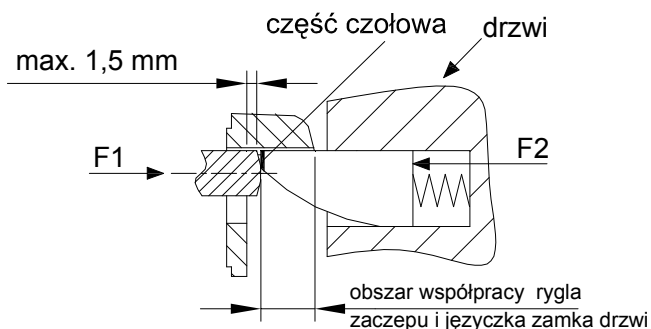




INSTRUKCJA MONTAŻU ZACZEPÓW R3 / R4 / R5 Z PAMIĘCIĄ

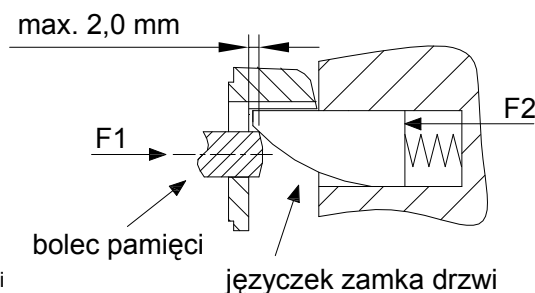


1. W przygotowany otwór w ościeżnicy (słupku) wstawić zaczep.
2. Podłączyć zaczep i sprawdzić jego działanie.
3. Przykręcić zaczep z szyldem do ościeżnicy lub słupka w taki sposób, by języczek zamka drzwi współpracował z języczkiem rygla zaczepu na największej możliwym obszarze, a bolc pamięci wystawał z zaczepu na maksymalnie 1,5 mm (rys. 1):
 - ✓ języczek zamka drzwi powinien współpracować częścią czołową z bolcem pamięci zaczepu (rys.1).
 - ✓ języczek zamka drzwi może również warunkowo współpracować ze „skośną częścią” (rys.2), ale tak aby wysunięcie bolca pamięci nie przekroczyło 2,0 mm.
 - ✓ „pamięć” nie zadziała gdy bolc pamięci nie będzie wystarczająco wciśnięty (powyżej 2,0 mm) pomimo nacisku na niego języczka zamka drzwi (rys. 3) oraz gdy języczek zamka drzwi nie będzie miał kontaktu z bolcem pamięci (rys. 4).
4. Sprawdzić działanie poprzez chwilowe podanie napięcia. Po ustaniu impulsu elektrycznego drzwi powinny dać się jednorazowo otworzyć. Po zamknięciu drzwi powinny być ponownie zablokowane.
5. Ostrożnie regulować luz drzwi języczkiem rygla (unikać maksymalnego wysunięcia), gdyż może to doprowadzić do złego ustawienia języczka zamka i bolca pamięci (rys. 4).



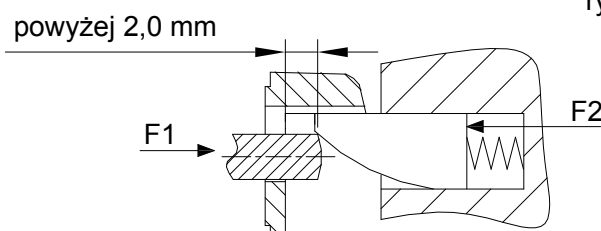
rys. 1 Współpraca bolca pamięci z języczkiem zamka drzwi

DOBRE



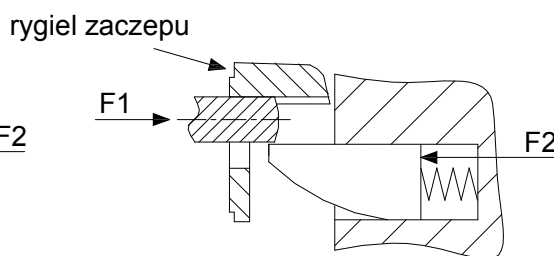
rys. 2 Współpraca bolca pamięci z języczkiem zamka drzwi

WARUNKOWO (NIEZALECANE)



rys. 3 Zbyt dalekie wysunięcie bolca pamięci

ŹLE



rys. 4 Nieprawidłowa współpraca bolca pamięci z języczkiem zamka drzwi

ŹLE

PODSTAWOWY WARUNEK DO PRAWIDŁOWEGO DZIAŁANIA PAMIĘCI

SIŁA SPRĘŻYNKI JĘZYCZKA ZAMKA DRZWI F2 MUSI BYĆ WIĘKSZA OD SIŁY SPRĘŻYNKI F1 BOLCA PAMIĘCI



Elektra Plus Maciej Połczyński
ul. Grudzieniec 66, 60-601 Poznań
tel/fax: (+48) 618484178 (Biuro Obsługi Klienta)
tel: (+48) 618484177 (Dział Techniczny)
e-mail: biuro@elektraplus.net
internet: www.elektraplus.net

UWAGI KOŃCOWE:

- ✓ Języczek zamka w drzwiach, który współpracuje z zaczepek elektromagnetycznym powinien wsuwać się bez zacięć i oporów.
- ✓ Dobrze jest zastosować spowalniacze ruchu drzwi.
- ✓ Podłączenie elektryczne zaczepek powinna wykonywać osoba posiadająca uprawnienia elektryczne.
- ✓ Błędne zamocowanie pamięci może spowodować wadliwe działanie zaczepek lub uszkodzenie bolca pamięci.

Poznań, 2016-01-04



Elektra Plus Maciej Połczyński
ul. Grudzieniec 66, 60-601 Poznań
tel/fax: (+48) 618484178 (Biuro Obsługi Klienta)
tel: (+48) 618484177 (Dział Techniczny)
e-mail: biuro@elektraplus.net
internet: www.elektraplus.net