

Roger Access Control System

Instrukcja instalacji zestawów MC16-PAC-3-KIT i MC16-PAC-4-KIT

Oprogramowanie firmowe: nd

Wersja dokumentu: Rev. A



Niniejszy dokument zawiera minimum informacji wymaganych do skonfigurowania, podłączenia i zamontowania zestawu. Pełny opis funkcjonalności oraz parametrów konfiguracyjnych elementów zestawu jest dostępny w instrukcjach obsługi dostępnych na stronie www.roger.pl.

WSTĘP

Zestaw MC16-PAC-3-KIT jest przeznaczony do obsługi trzech przejść a zestaw MC16-PAC-4-KIT czterech przejść w ramach systemu kontroli dostępu RACS 5. Przejścia mogą być kontrolowane jedno lub dwustronnie z wykorzystaniem czytników serii MCT (RS485). Zestaw zawiera odpowiednio kontroler MC16-PAC-3 lub MC16-PAC-4 i ekspander MCX4D oraz metalową obudowę ME16 z zasilaczem PS4D. Obudowa jest przystosowana do instalacji akumulatora 17Ah w celu zapewnienia zasilania awaryjnego. Wszystkie elementy kontrolowanego przejścia w tym czytniki oraz zamki drzwi można zasilic z zestawu.

KONFIGURACJA Z POZIOMU ROGERVDM

Konfiguracja niskopoziomowa za pomocą programu RogerVDM dotyczy przede wszystkim kontrolera MC16. Dodatkowo w przypadku czytników serii MCT konieczne jest ustawienie im indywidualnych adresów na obsługiwanej magistrali zgodnie z ich instrukcjami instalacji.

Procedura programowania MC16 z poziomu programu RogerVDM:

1. Podłącz kontroler do sieci Ethernet ustawiając adres IP komputera z programem RogerVDM w tej samej podsieci co kontroler z domyślnym adresem 192.168.0.213
2. Uruchoń program RogerVDM, wybierz urządzenie MC16 v1.x, najnowszą wersję firmware i kanał komunikacyjny Ethernet.
3. Wybierz z listy lub wprowadź ręcznie adres IP kontrolera, wprowadź klucz komunikacyjny 1234 i nawiąż połączenie z kontrolerem.
4. W menu górnym wybierz Narzędzia, a następnie polecenie Ustaw klucz komunikacyjny by ustawić własne hasło dla kontrolera MC16.
5. W polu Adres IP zdefiniuj własny adres IP kontrolera.
6. Opcjonalnie wprowadź komentarze dla kontrolera i jego obiektów w celu ułatwienia ich identyfikacji w ramach dalszej konfiguracji systemu.
7. Opcjonalnie utwórz kopię zapasową ustawień poleceniem Zapisz do pliku...
8. Prześlij ustawienie do kontrolera wybierając Wyślij do urządzenia i rozłącz się z nim wybierając w menu górnym Urządzenie i następnie Rozłącz.

RESET PAMIĘCI

Reset pamięci kontrolera kasuje wszystkie dotychczasowe nastawy konfiguracyjne i ustawia pusty klucz komunikacyjny oraz domyślny adres IP 192.168.0.213.

Procedura resetu pamięci MC16:

1. Odłącz zasilanie kontrolera.
2. Zewrzyj linie CLK i IN4.
3. Podłącz zasilanie kontrolera, wszystkie diody LED zaczną pulsować i odczekaj co najmniej 6s.
4. Rozewrzyj linie CLK i IN4, diody LED przestaną pulsować i zaświeci się LED2.
5. Odczekaj około 1,5 min do momentu aż zaczną pulsować LED5, LED6, LED7 i LED8.
6. Zrestartuj kontroler (wylłącz/włącz zasilanie).
7. Uruchoń program RogerVDM i wykonaj konfigurację niskopoziomową.

AKTUALIZACJA OPROGRAMOWANIA

Nowe oprogramowanie firmowe można wgrać do kontrolera MC16 za pomocą programu RogerVDM. Plik z aktualnym oprogramowaniem firmowym dostępny jest na stronie www.roger.pl.

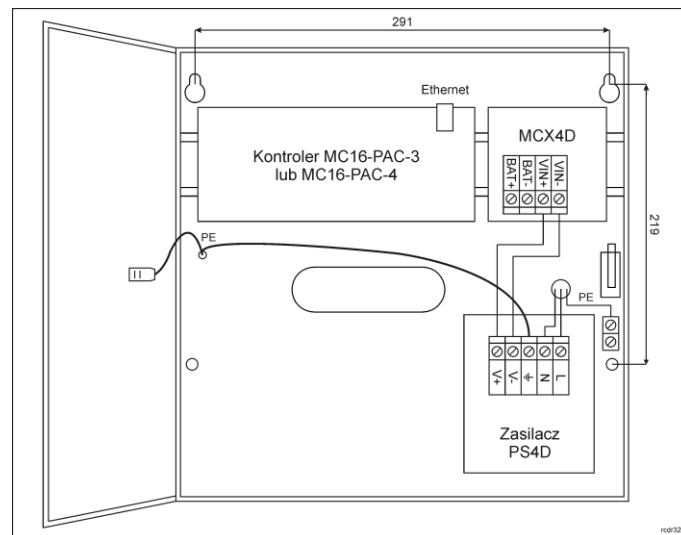
Procedura aktualizacji oprogramowania MC16:

1. Nawiąż połączenie z kontrolerem za pomocą programu RogerVDM.
2. Zachowaj kopię zapasową ustawień poleceniem Zapisz do pliku...
3. W menu górnym wybierz Narzędzia, a następnie Aktualizacja firmware.
4. Wskaż lokalizację pliku firmware i wybierz Prześlij.
5. Po wgraniu firmware odczekaj aż LED8 zacznie pulsować.
6. Wykonaj lub przywróć konfigurację niskopoziomową w ramach programu RogerVDM.

Uwaga: W czasie procesu wgrывania oprogramowania należy zagwarantować ciągłe i stabilne zasilanie urządzenia. Awaria w czasie aktualizacji oprogramowania może skutkować koniecznością naprawy urządzenia w serwisie Roger.

ZASILANIE

Zasilanie zestawu zapewnia zasilacz PS4D 13,8VDC/5,4A. W zestawie przewidziano miejsce na standardowy akumulator o pojemności 17Ah, który podłącza się do zacisków BAT+ i BAT- ekspandera MCX4D.



Rys. 1 Zestaw MC16-PAC-3-KIT lub MC16-PAC-4-KIT

	Instalację może wykonywać tylko wykwalifikowana osoba posiadająca odpowiednie zezwolenia i uprawnienia do przyłączania i ingerencji w sieć 230VAC oraz sieci niskonapięciowe.
	Przed przystąpieniem do instalacji należy upewnić się, że napięcie w obwodzie zasilającym 230VAC jest odłączone. Wszelkie prace serwisowe wewnątrz obudowy należy wykonywać przy odłączonym zasilaniu 230VAC.
	Nie dopuszczalne jest użytkowanie zestawu bez poprawnie wykonanego i sprawnego technicznie obwodu ochrony przeciwporażeniowej PE.

OCHRONA ANTYSABOTAŻOWA

Obudowa zestawu jest wyposażona w czujnik otwarcia drzwiczek. Czujnik można podłączyć do jednej z linii wejściowych kontrolera (np. IN8) i zacisku GND. W ramach późniejszej konfiguracji wysokopoziomowej, wybranej linii wejściowej można przypisać funkcję ochrony antysabotażowej.

DODATKI

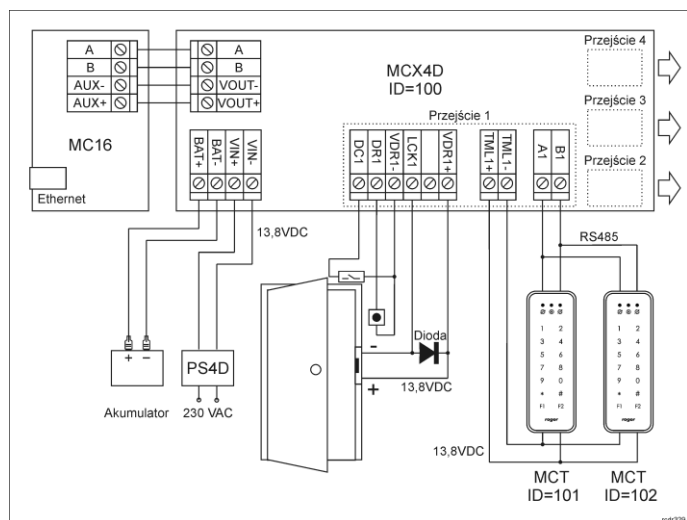
Tabela 1. Opis zacisków kontrolera MC16	
Nazwa	Opis
BAT+, BAT-	Nie używane w zestawie
AC, AC	Nie używane w zestawie
AUX-, AUX+	Zasilanie wejściowe 12VDC
TML-, TML+	Nie używane w zestawie
IN1-IN8	Linie wejściowe
GND	Potencjał odniesienia (masa)
OUT1-OUT6	Tranzystorowe linie wyjściowe 15VDC/150mA
A1,B1	Magistrala RS485
CLK, DTA	Nie używane w zestawie
A2,B2	Nie używane
NO1, COM1, NC1	Przełącznik (REL1) 30V/1,5A DC/AC
NO2, COM2, NC2	Przełącznik (REL2) 30V/1,5A DC/AC

Tabela 2. Opis zacisków ekspandera MCX4D	
Nazwa	Opis
BAT+, BAT-	Zaciski do podłączenia akumulatora
VIN+, VIN-	Zasilanie wejściowe 13,8VDC
AUX+, AUX-	Zasilanie wyjściowe 13,8VDC/0,2A (do ogólnego przeznaczenia)

VOUT+, VOUT-	Zasilanie wyjściowe 13,8VDC/0,2A (do kontrolera)
A, B	Magistrala RS485 (do kontrolera)
Ax, Bx	Magistrala RS485 (do czytników)
TMLx+, TMLx-	Zasilanie wyjściowe 13,8VDC/0,2A (do czytników)
VDRx+, VDRx-	Zasilanie wyjściowe 13,8VDC/1,0A (do zamka drzwi)
LCKx	Tranzystorowa linia wyjściowa 15VDC/1A (zamek drzwi)
BELLx	Tranzystorowa linia wyjściowa 15VDC/1A (sygnalizator)
DCx	Linia wejściowa (czujnik otwarcia drzwi)
DRx	Linie wejściowa (przycisk wyjścia)

Tabela 3. Wskaźniki LED kontrolera MC16	
Nazwa	Opis
LED1	Tryb normalny
LED2	Tryb serwisowy (konfiguracja niskopoziomowa)
LED3	Pulsowanie: Błąd konfiguracji niskopoziomowej Świeci: Błąd konfiguracji wysokopoziomowej
LED4	Brak/błąd karty pamięci
LED5	Błąd logu zdarzeń
LED6	Błąd licencji
LED7	Nie używany
LED8	Pulsowanie: Prawidłowa praca kontrolera

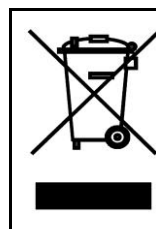
Tabela 4. Dane techniczne	
Napięcie zasilania	230VAC, 50/60Hz (-15%+10%)
Zasilacz	PS4D 13,8VDC/5,4A
Zabezpieczenie przeciwzwarciowe i przeciążeniowe	Tak
Obudowa	Blacha DC01 0,7mm, kolor biały (RAL9003)
Ochrona antysabotażowa (TAMPER)	Czujnik NO/NC; 50VDC/50mA
Odległości	Pomiędzy zestawem i czytnikiem: do 150m
Stopień ochrony	IP20
Klasa środowiskowa (wg EN 50133-1)	Klasa I, warunki wewnętrzne, temp. +5°C do +40°C, wilgotność względna: 10..95% (bez kondensacji)
Wymiary W x S x G	305 x 325 x 100 mm
Waga	3,2 kg
Certyfikaty	CE



Rys. 2 Typowa obsługa przejść z czytnikami serii MCT

Uwagi:

- Wszystkie czytniki MCT podłączone do ekspandera MCX4D muszą mieć unikalne adresy na magistrali RS485 w zakresie ID=101-115 (przyjmując że ekspander MCX4D działa z adresem domyślnym ID=100).
- W przypadku przejścia jednostronnie kontrolowanego, do kontrolera podłącza się jeden czytnik w ramach danego przejścia.
- Na schematach przyjęto obsługę przejść z elektrozaczepami. W przypadku zwór elektromagnetycznych należy zmienić polaryzację wyjść LCKx w ramach konfiguracji ekspandera MCX4D za pomocą programu RogerVDM.
- Na schematach przewidziano obsługę przycisku wyjścia. W przypadku przejścia dwustronnie kontrolowanego przycisk może służyć do awaryjnego otwierania przejścia.
- Jeżeli w zestawie zainstalowany jest akumulator 17Ah to zaleca się ustawienie prądu ładowania na poziomie 600mA za pomocą zworki na ekspanderze MCX4D.



Symbol ten umieszczony na produkcie lub opakowaniu oznacza, że tego produktu nie należy wyrzucać razem z innymi odpadami gdyż może to spowodować negatywne skutki dla środowiska i zdrowia ludzi. Użytkownik jest odpowiedzialny za dostarczenie zużytego sprzętu do wyznaczonego punktu gromadzenia zużytych urządzeń elektrycznych i elektronicznych. Szczegółowe informacje na temat recyklingu można uzyskać u odpowiednich władz lokalnych, w przedsiębiorstwie zajmującym się usuwaniem odpadów lub w miejscu zakupu produktu. Gromadzenie osobno i recykling tego typu odpadów przyczynia się do ochrony zasobów naturalnych i jest bezpieczny dla zdrowia i środowiska naturalnego. Masa sprzętu podana jest w instrukcji.

Kontakt:
Roger Sp. z o. o. sp. k.
 82-400 Sztum
 Gościszewo 59
 Tel.: +48 55 272 0132
 Faks: +48 55 272 0133
 Pomoc tech.: +48 55 267 0126
 Pomoc tech. (GSM): +48 664 294 087
 E-mail: biuro@roger.pl
 Web: www.roger.pl