

Roger Access Control System

Instrukcja instalacji ekspanderów MCX2 i MCX8

Oprogramowanie firmowe: 1.1.6 i wyższe

Wersja sprzętowa: v1.0

Wersja dokumentu: Rev. B



Dokument dotyczy następujących urządzeń:

MCX2, MCX8

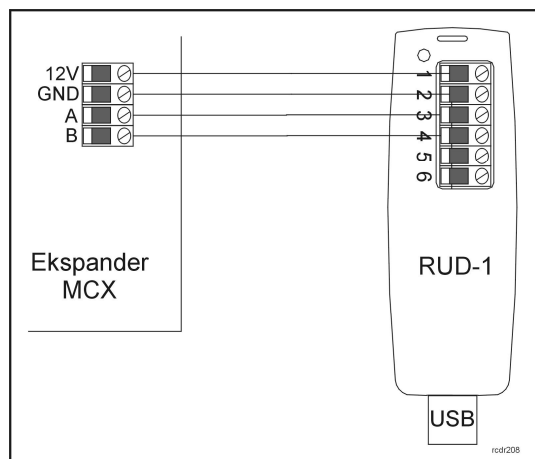
Niniejszy dokument zawiera minimum informacji wymaganych do skonfigurowania, podłączenia i zamontowania urządzenia. Pełny opis funkcjonalności oraz parametrów konfiguracyjnych ekspandera jest dostępny w instrukcji obsługi urządzenia dostępnej na stronie producenta www.roger.pl.

WSTĘP

Ekspander przeznaczony jest do pracy w systemie RACS 5 i pełni funkcję urządzenia podrzędnego względem kontrolera dostępu z którym jest połączony za pośrednictwem magistrali komunikacyjnej RS485. Fabrycznie nowy ekspander posiada adres ID=100, a jego pozostałe nastawy są skonfigurowane do wartości domyślnych. Przed podłączeniem ekspandera do kontrolera dostępu należy nadać mu niepowtarzalny adres z zakresu 100-115. Programowanie pozostałych parametrów konfiguracyjnych jest opcjonalne i zależy do indywidualnych wymagań systemu. Programowanie adresu oraz pozostałych nastaw ekspandera wykonuje się z poziomu programu RogerVDM i wymaga użycia interfejsu RUD-1.

KONFIGURACJA Z POZIOMU ROGERVDM

W celu konfiguracji ekspander należy podłączyć do komputera za pośrednictwem interfejsu RUD-1 (Rys. 1) i uruchomić program narzędziowy RogerVDM.



Rys. 1 Sposób podłączenia ekspandera do interfejsu RUD-1.

Procedura programowania z poziomu programu RogerVDM:

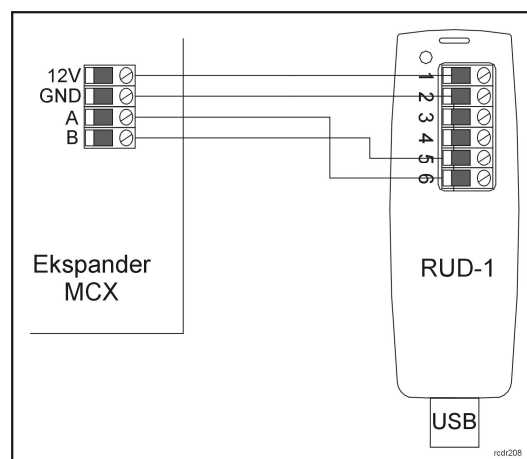
1. Podłącz ekspander do interfejsu RUD-1 zgodnie z Rys. 1 (zaciski ekspandera opisane zostały w Tabeli 1).
2. Załóż zwórkę na pozycji JP7 (lokalizacja zworek przedstawiona jest na Rys. 3 i Rys.4).
3. Wykonaj restart urządzenia (wyłącz/włącz zasilanie lub wciśnij na chwilę przycisk RST).
4. Gdy LED Pwr zacznie pulsować w programie RogerVDM wybierz: *Urządzenie->Połącz*.
5. Wskaż model urządzenia, wersję firmware, kanał komunikacyjny oraz port szeregowy pod którym zainstalował się interfejs komunikacyjny RUD-1.
6. Kliknij *Połącz*, program nawiąże połączenie z ekspanderem i automatycznie przejdzie do zakładki *Konfiguracja*.

7. Ustaw odpowiedni adres (pole *EPSO ID*, wartość od 100 do 115) oraz, stosowanie do wymagań, pozostałe nastawy konfiguracyjne.
8. Kliknij przycisk *Wyślij* – program prześle nowe ustawienia do ekspandera.
9. Opcjonalnie, zapisz ustawienia konfiguracyjne do pliku na dysku (polecenie *Zapisz do pliku...*). W przyszłości, o ile zajdzie potrzeba możesz tego pliku użyć do odtworzenia ustawień wysłanych do ekspandera.
10. W programie RogerVDM wybierz: *Urządzenie->Rozłącz*.
11. Odłącz ekspander od interfejsu RUD-1 oraz usuń zwórkę z pozycji JP7.

AKTUALIZACJA OPROGRAMOWANIA

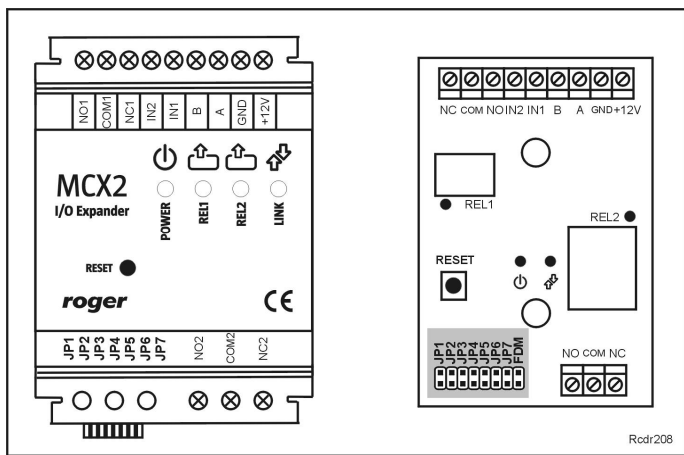
Aktualizację oprogramowania firmowego ekspandera (tzw. flesztowanie) przeprowadza się z poziomu programu RogerVDM i z użyciem interfejsu komunikacyjnego RUD-1. Plik z aktualnym firmware dostępny jest na stronie www.roger.pl

1. Podłącz ekspander do interfejsu RUD-1 zgodnie z Rys. 2.
2. Załóż zwórkę na kontakty FDM (lokalizacja zworek przedstawiona jest na Rys. 3 i Rys.4).
3. Wykonaj restart ekspandera (wyłącz/włącz zasilanie lub wciśnij na chwilę przycisk RST).
4. Uruchom program RogerVDM.
5. Wybierz polecenie: *Narzędzia -> Aktualizuj oprogramowanie*.
6. Wskaż typ urządzenia, port komunikacyjny pod którym zainstalował się RUD-1 oraz ścieżkę dostępu do pliku firmware (*.hex).
7. Kliknij *Aktualizuj* i postępuj zgodnie z komunikatami na ekranie.
8. Wykonaj restart ekspandera (wyłącz/włącz zasilanie lub wciśnij na chwilę przycisk RST).

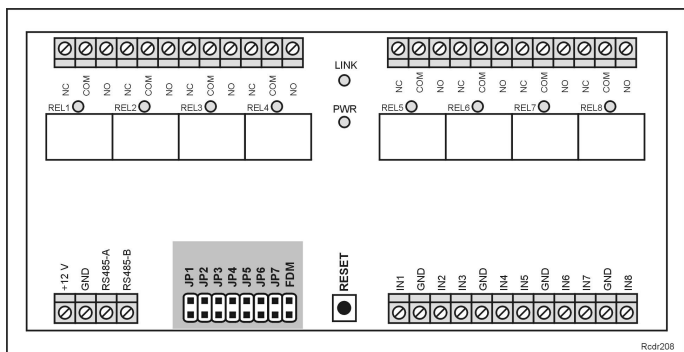


Rys. 2 Sposób podłączenia ekspandera do interfejsu RUD-1 (flesztowanie).

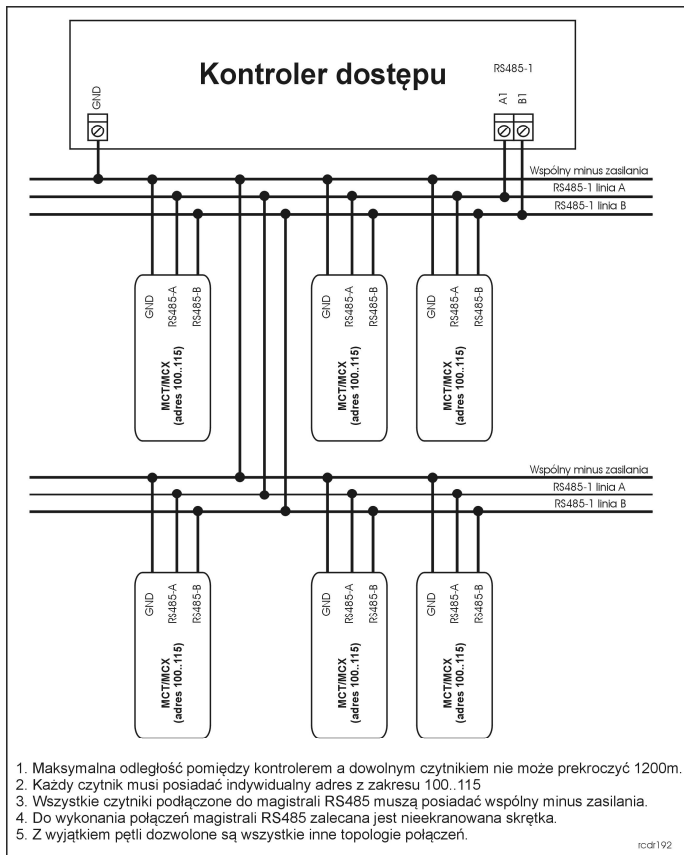
DODATKI



Rys. 3 Widok ekspandera z obudową (MCX2) i bez obudowy (MCX2-BRD).

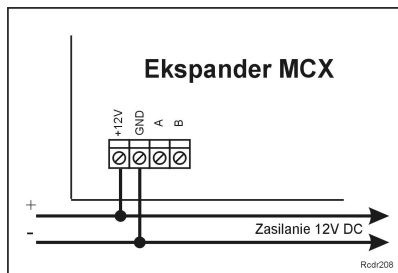


Rys. 4 Widok ekspandera MCX8-BRD.



Rys. 5 Sposób podłączenia ekspanderów do kontrolera serii MC16.

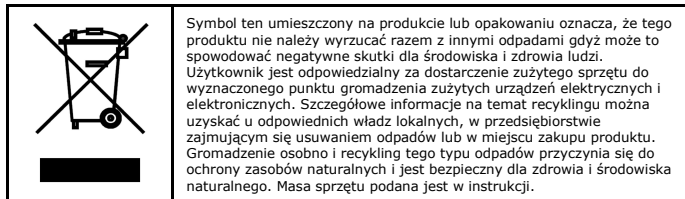
1. Maksymalna odległość pomiędzy kontrolerem a dowolnym czytnikiem nie może przekroczyć 1200m.
2. Każdy czytnik musi posiadać indywidualny adres z zakresu 100..115
3. Wszystkie czytniki podłączone do magistrali RS485 muszą posiadać wspólny minus zasilania.
4. Do wykonania połączeń magistrali RS485 zalecana jest nieekranowana skrętka.
5. Z wyjątkiem pętli dozwolone są wszystkie inne topologie połączeń.



Rys. 6 Sposób zasilania ekspandera.

Zacisk	Opis
+12V	Plus zasilania ekspandera
GND	Minus zasilania ekspandera (masa)
IN1..IN8	Linie wejściowe IN1..IN8
A	Interfejs RS485, linia A
B	Interfejs RS485, linia B
NCx	Styk normalnie zwarty przekaźnika RELx
COMx	Styk wspólny przekaźnika RELx
NOx	Styk normalnie otwarty przekaźnika RELx

Napięcie zasilania	Nominalne 12VDC, dopuszczalne 10-15VDC
Pobór prądu (średni)	MCX2/MCX8: 30mA (bez załączonych przekaźników)
Wejścia	MCX2: Dwa (IN1, IN2) MCX8: Ośmiem (IN1..IN8) parametryczne linie wejściowe NO/NC/2EOL/3EOL wewnętrznie spolaryzowane do plusa zasilania za pośrednictwem rezystora 15kΩ, próg przełączania ok. 3.5V
Wyjścia przekaźnikowe	MCX2: Dwa wyjścia przekaźnikowe REL1: 30VDC/1.5A REL2: 230VAC/5A lub 30VDC/5A MCX8: Ośmiem wyjść przekaźnikowych REL1..REL8: 30VDC/1.5A z jednym izolowanym stykiem NO/NC, maks. obciążenie 30V/1.5A
Odległości	Do 1200 m pomiędzy kontrolerem i ekspanderem
Stopień ochrony	IP41: MCX2 IP20: MCX2-BRD/MCX8-BRD
Klasa środowiskowa (wg EN 50133-1)	Klasa I, warunki wewnętrzne, temp. +5°C - +40°C, wilgotność względna: 10..95% (bez kondensacji)
Wymiary W x S x G	MCX2: 85 x 62 x 73mm MCX2-BRD: 80 x 54 x 20mm MCX8-BRD: 72 x 155 x 20mm
Waga	MCX2: ok. 110 g MCX2-BRD: ok. 50 g MCX8-BRD: ok. 115 g
Certyfikaty	CE



Symbol ten umieszczony na produkcie lub opakowaniu oznacza, że tego produktu nie należy wyrzucać razem z innymi odpadami gdyż może to spowodować negatywne skutki dla środowiska i zdrowia ludzi. Użytkownik jest odpowiedzialny za dostarczenie zużytego sprzętu do wyznaczonego punktu gromadzenia zużytych urządzeń elektrycznych i elektronicznych. Szczegółowe informacje na temat recyklingu można uzyskać u odpowiednich władz lokalnych, w przedsiębiorstwie zajmującym się usuwaniem odpadów lub w miejscu zakupu produktu. Gromadzenie osobno i recykling tego typu odpadów przyczynia się do ochrony zasobów naturalnych i jest bezpieczny dla zdrowia i środowiska naturalnego. Masa sprzętu podana jest w instrukcji.

Kontakt:
Roger Sp. z o.o. sp. k.
82-400 Sztum
Gościszewo 59
Tel.: +48 55 272 0132
Faks: +48 55 272 0133
Pomoc tech.: +48 55 267 0126
Pomoc tech. (GSM): +48 664 294 087
E-mail: biuro@roger.pl
Web: www.roger.pl