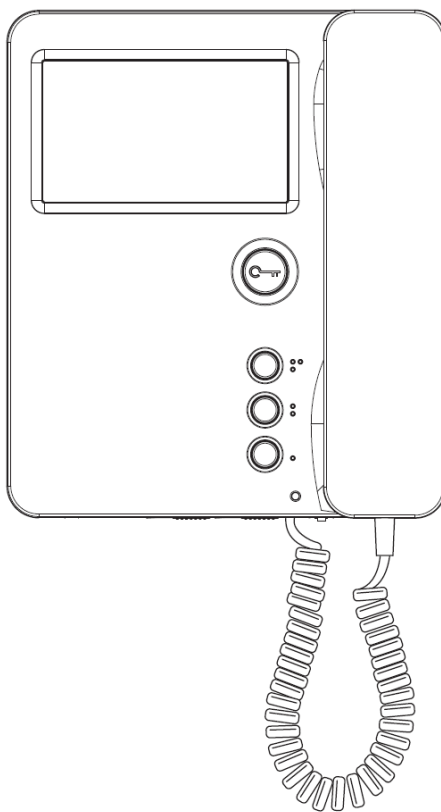


| 2 | VOICE SYSTEM

Wideomonitor słuchawkowy

miro

Nr ref. 1750/1



Instrukcja instalacji

MIWI URMET Sp. z o. o.
ul. Pojezierska 90A 91-341 Łódź
e-mail: miwi@miwiurmet.pl
Tel. (042) 616-21-00, Fax. (042) 616-21-13
www.miwiurmet.pl



SPIS TREŚCI

SPIS TREŚCI	2
1 WŁAŚCIWOŚCI	3
2 BUDOWA MONITORA MIRO	3
3 PARAMETRY TECHNICZNE	3
4 OPIS ZACISKÓW POD PRZEWODY	3
5 MONTAŻ WIDEOMONITORA	4
6 USTAWIENIA WIDEOMONITORA	4
7 FUNKCJE MONITORA	4
7.1 FUNKCJE PRZYCISKÓW	4
7.2 SYGNALIZACJA OPTYCZNA	5
7.3 RESET	5
7.4 WYWOŁANIE MONITORA	5
7.5 ZARZĄDZANIE FUNKCJĄ PODGLĄDU WIDEO	5
7.6 ODBIERANIE POŁĄCZEŃ	5
7.7 OTWARCIE DRZWI PODCZAS WYWOŁANIA I SYGNALIZACJA OTWARTYCH DRZWI	5
7.8 WTÓRNIK WYWOŁANIA	5
7.9 DZWONEK LOKALNY	5
7.10 TRYB PROGRAMOWANIA	5
7.11 PROGRAMOWANIE FUNKCJI INTERKOMU	6
8 PRZYKŁADOWY SCHEMAT BLOKOWY	6

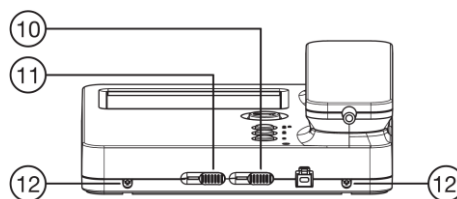
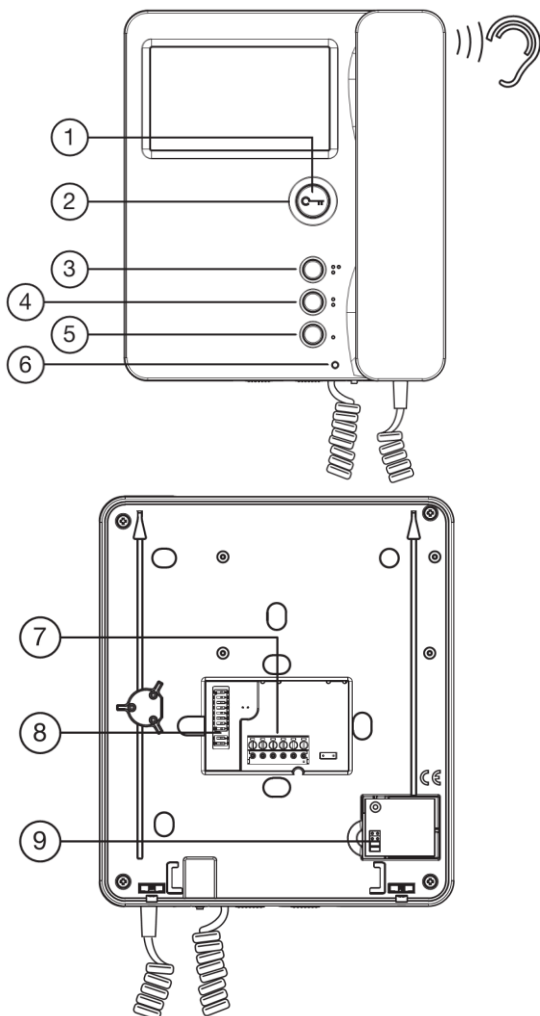
1 WŁAŚCIWOŚCI

Wideomonitor słuchawkowy MIRO 1750/1 przeznaczony jest wyłącznie do systemu 2VOICE. Posiada on przycisk otwarcia oraz trzy przyciski funkcyjne

Wideomonitor 1750/1 ma możliwość wyboru pięciu rodzajów dzwonków działających w zależności od źródła sygnału wywołania.

Główne cechy monitora MIRO nr ref. 1750/1

- wideomonitor przeznaczony do systemu 2Voice
- montaż natynkowy
- podgląd kamer
- możliwość podłączenia dzwonka lokalnego
- regulacja jasności i kontrastu i nasycenia kolorów
- możliwość sterowania otwarciem dodatkowego wejścia, bramy, lub zapalenia światła na klatce schodowej
- współpraca z aparatami słuchowymi
- regulacja głośności sygnału wywołania (łącznie z wyciszeniem)
- przycisk otwarcia drzwi oraz 3 przyciski funkcyjne (połączenie centrala portierską, otwarcie bramy itp.)
- dioda LED sygnalizująca stan połączenia
- programowanie poprzez konfigurację przełączników typu DIP SWITCH

2 BUDOWA MONITORA MIRO


1. Przycisk otwarcia
2. Dioda podświetlająca przycisk otwarcia
3. Przycisk
4. Przycisk
5. Przycisk
6. Dioda dwukolorowa
7. Styki podłączenia do systemu
8. Przełączniki dip-switch:
 - 2 do ustawienia wewnętrznego numeru monitora
 - 8 Do ustawienia numeru lokalu w kolumnie
9. Złącze dla adaptera 1750/50 niezbędnego przy montażu kolejnych monitorów w układzie wejście-wyjście (zasłepka musi być usunięta).
10. Regulacja jasności
11. Regulacja koloru
12. Wkręty do zablokowania monitora w uchwycie.

3 PARAMETRY TECHNICZNE

System	2Voice
Montaż	Natynkowy
Wymiary (wys. x szer. x gł.)	200 x 175 x 52mm
Ilość przycisków	3+1
Napięcie zasilania	36 ÷ 48 V DC
Ekran	4,3" kolorowy
Rozdzielczość	470 (H) x 272 (V)
Regulacje	jasność, kolor, głośność
Kolor	Biały
Sygnal dzwonka	5 rodzajów, regulacja głośności
Temperatura pracy	-5° + 45° C
normy	EN61000-6-3, EN61000-6-1

4 OPIS ZACISKÓW POD PRZEWODY

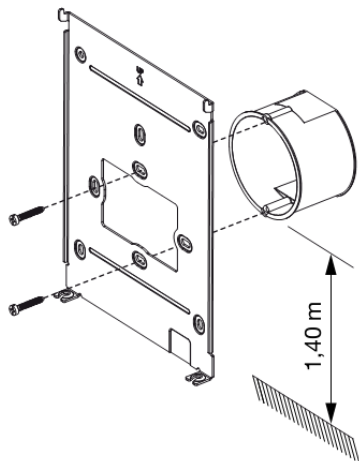
Line	Wejście linii danych
S+	} Wtórnik wywołania
S-	
CP	Podłączenie zwierzonego przycisku dzwonka lokalnego



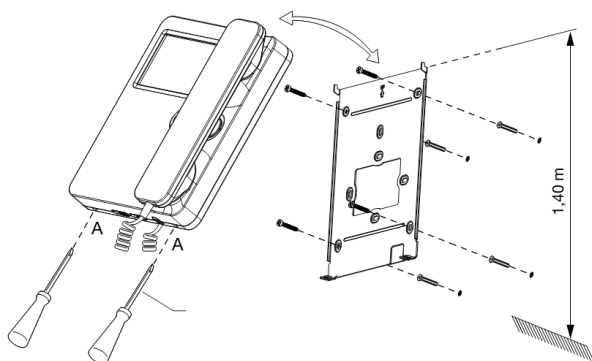
5 MONTAŻ WIDEOMONITORA

Monitor MIRO przeznaczony jest do montażu natynkowego

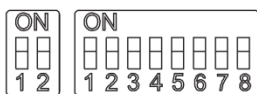
- Zamontuj puszkę instalacyjną $\phi 60$ na odpowiedniej wysokości zgodnie z poniższą ilustracją.
- Zamocuj uchwyt monitora do puszki.
- Przykręć uchwyt monitora do ściany.



- Ustaw odpowiednio przełączniki dip-switch.
- Podłącz przewody.
- Na koniec przytwierdź monitor do uchwytu.



6 USTAWIENIA WIDEOMONITORA



INT CODE

Ustawienia fabryczne:

Każdy monitor MIRO do systemu 2VOICE wychodzący z fabryki jest

domyślnie skonfigurowany następująco:

CODE - ADRES = 127

INT - ADRES WEWN. = 0

W celu prawidłowego funkcjonowania systemu należy zwrócić szczególną uwagę na prawidłowe ustawienia przełączników dip switch.

Tabele ustawień dip switch można znaleźć w rozdziale: „Konfiguracja urządzeń” katalogu technicznego.

CODE: kod użytkownika

Należy ustawić adres z zakresu 0 - 127, zgodnie z poniższymi uwagami:

- W jednej kolumnie każdy lokal musi mieć osobny numer użytkownika.
- Odbiorniki montowane równolegle w jednym apartamencie (odbiorniki należące do tego samego użytkownika) mają ten sam adres użytkownika i różnią się adresem wewnętrznym.
- Kody użytkownika w danej kolumnie muszą być nadawane konsekwentnie



Kody użytkownika ustawiane są binarnie za pomocą dip-switchy 2 - 8, przy czym 2 jest bitem najstarszym, 8 bitem najmniej znaczącym. dip switch 1 jest niewykorzystywany, musi być w położeniu OFF

INT: kod wewnętrzny

Należy ustawić kod wewnętrzny z zakresu 0 - 3, zgodnie z poniższymi uwagami:

- Jeśli w lokalu jest tylko jeden odbiornik, jego kod wewnętrzny musi być ustawiony na INT=0.
- W jednym apartamencie może być podłączone do 4 monitorów. Muszą mieć one identyczny kod użytkownika (CODE) ale różne kody wewnętrzne (INT).

Kod wewnętrzny jest używany do identyfikacji kilku monitorów podłączonych w jednym apartamencie. Umożliwia to połączenia interkomowe wewnątrz jednego apartamentu.

- W przypadku wywołania apartamentu z kilkoma odbiornikami, najpierw zadzwoni odbiornik z INT=0, następnie dzwonić będą po kolei następnymi odbiornikami.
- Jeśli wywołanie pochodzi z panela wideo, obraz automatycznie pojawi się na monitorze z INT=0

Na pozostałych monitorach możemy załączyć obraz przy pomocy przycisku . Obraz zostanie załączony na wybranym monitorze, a wyłączony na pozostałych.

- Jeśli w jednym apartamencie występują odbiorniki audio oraz wideo, kod wewnętrzny 0 musi być ustawiony na wideomonitorze.

Adres odbiornika należy ustawić zgodnie z poniższą tabelą, tak, aby suma wag poszczególnych przełączników ustawionych w pozycji ON dawała pożądaną liczbę (np. numer lokalu).

Nr DIP	1	2	3	4	5	6	7	8
Waga	(OFF)	64	32	16	8	4	2	1



Tabela ustawień adresów znajduje się w katalogu technicznym systemu 2Voice. Ustawienia odbiorników są dobrze zobrazowane w aplikacji Urmet 2SET dla systemu Android.

7 FUNKCJE MONITORA

7.1 FUNKCJE PRZYCISKÓW

Przycisk Stan				
Spoczynku, słuchawka odłożona	Otwarcie elektro-zaczełu	Sterowanie przełącznikiem (brama)	Auto- podgląd	Podgląd zapamięt. Wiadomości*
Czas na odebranie	Otwarcie elektro-zaczełu	Sterowanie przełącznikiem (brama)	Przełączanie podglądu wideo	Funkcja specjalna
Rozmowa	Otwarcie elektro-zaczełu	Sterowanie przełącznikiem (brama)	Funkcja specjalna	Funkcja specjalna
Spoczynku słuchawka podniesiona	Otwarcie elektro-zaczełu	Wywoł. interk. (domyślnie: wywoł. centrali)	Wywoł. interk. (do zaprogram.)	Wywoł. interk. (do zaprogram.)
Tryb programów. (słuchawka odłożona)	Uruchom/wyłącz tryb auto-otwarcia	Wybór sygnału wywołania z panela (5 tonów do wyboru)	Wybór sygnału wywołania lokalnego (5 tonów do wyboru)	Regulacja głośności sygnału wywołania (głośny, cichy, wyciszenie)

(*) System musi być wyposażony w moduł pamięci

7.2 SYGNALIZACJA OPTYCZNA

- Zielona dioda Led załączona. Sygnalizuje, że rozmowa jest odebrana.
- Dioda dwukolorowa

Priorytet	Sygnalizacja	Funkcja
1	Szybkie miganie czerwonej diody	Aktywna funkcja wyciszenia
2	Miganie zielonej diody	Aktywna funkcja automatycznego otwarcia
3	Świecenie diody czerwonej	Otwarte drzwi główne
4	Powolne miganie diody czerwonej	Otwarte drzwi dodatkowe
5	Powolne miganie diody zielonej	Monitor w trybie programowania

7.3 RESET

Aby przywrócić ustawienia fabryczne należy, po wejściu w tryb programowania, przytrzymać równocześnie przycisk ● i przycisk przez ponad 5 sekund. System wyemituje dwa sygnały potwierdzenia przyjęcia komendy resetu i wyjdzie z trybu programowania.

7.4 WYWOŁANIE MONITORA

Po wywołaniu, odbiornik emituje odpowiedni dźwięk dzwonka w zależności od źródła sygnału wywołania:

- Wywołanie z panela głównego
- Wywołanie z panela dodatkowego
- Wywołanie interkomowe
- Wywołanie lokalne
- Wywołanie z centrali portierskiej

Po wywołaniu monitora lub unifonu z panela aktywny staje się przycisk otwarcia, co umożliwia otworzenie bez konieczności rozpoczęcia rozmowy.

7.5 ZARZĄDZANIE FUNKCJĄ PODGLĄDU WIDEO

Jeśli w jednym lokalu jest kilka odbiorników połączonych równolegle, odbiorniki dzwonią po kolei. W przypadku wywołania z panela wideo obraz z kamery pojawia się na monitorze z kodem wew. INT=0. W trakcie czasu na podniesienie słuchawki, można wywołać obraz na innym monitorze wewnętrznym poprzez przycisk wywołania auto-podglądu ●.

Jeśli obraz jest wyświetlany na monitorze przez ponowne wciśnięcie przycisku ● możemy cyklicznie przełączać podgląd innych kamer zainstalowanych w systemie.

W trakcie przełączania podglądu po podniesieniu słuchawki możliwe jest zestawienie połączenia głosowego z panelem, z którego obraz jest wyświetlany.

Po odebraniu rozmowy obraz pojawi się na monitorze z którym zestawiliśmy połączenie audio.

7.6 ODBIERANIE POŁĄCZEŃ

Podnosząc słuchawkę użytkownik zestawia połączenie audio z dzwoniącym lub z panelem z którego jest aktualnie wyświetlony podgląd obrazu. Po odłożeniu słuchawki połączenie zostaje przerwane i ekran wyłącza się.

7.7 OTWARCIE DRZWI PODCZAS WYWOŁANIA I SYGNALIZACJA OTWARTYCH DRZWI

Po wywołaniu danego użytkownika z panela wywołania, lub podczas rozmowy można sterować elektrozaczepem lub bramą wciskając odpowiedni przycisk.

7.8 WTÓRNIK WYWOŁANIA

Monitor posiada dwa złącza (S+ i S-) przeznaczone do podłączenia wtórnika wywołania. Wtórnik wywołania jest aktywowany w tym samym czasie co dowolny dźwięk wywołania unifonu.

7.9 DZWONEK LOKALNY

Odbiorniki są wyposażone w dwa zaciski (CP) umożliwiające podłączenie przycisku dzwonka lokalnego. Wciśnięcie przycisku dzwonka lokalnego powoduje wyemitowanie przez odbiornik dzwonka (ton wybrany przez użytkownika, różny od pozostałych wywołań). Jeśli użytkownik ma kilka równolegle podłączonych odbiorników przycisk dzwonka wystarczy podłączyć do jednego z nich. Pozostałe odbiorniki w danym lokalu będą dzwonić sekwencyjnie.

7.10 TRYB PROGRAMOWANIA

Aby wejść do trybu programowania należy przytrzymać przycisk ● przez co najmniej 5 sekund. Tryb programowania będzie zasygnalizowany migającą powoli żółtą diodą.

W trybie programowania

Uruchamia lub wyłącza tryb autootwarcia po wywołaniu

● Wybór melodii sygnału wywołania z panela (pięć tonów do wyboru)

●
● Wybór melodii sygnału wywołania lokalnego (pięć tonów do wyboru)

● ●
● Regulacja głośności sygnału wywołania (głośny, cichy, wyciszenie)

Przytrzymanie przycisku przez 3 sekundy powoduje wejście w tryb programowania funkcji interkomu (patrz punkt 7.11)

Aby zapisać ustawienia i wyjść z trybu programowania należy przytrzymać przycisk ● przez co najmniej 5 sekund. Jeśli użytkownik nie wyjdzie z trybu programowania, nastąpi to automatycznie po 10 minutach.



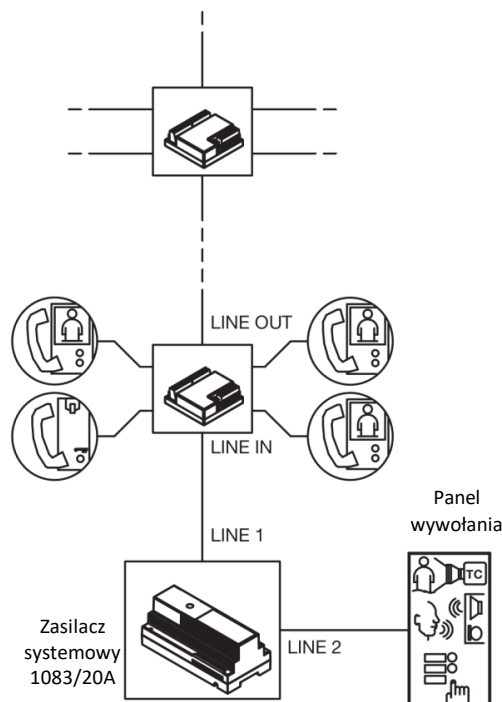
7.11 PROGRAMOWANIE FUNKCJI INTERKOMU

W systemie 2Voice przyciski unifonu •, ••, ••• mogą być zaprogramowane do wywołania innego użytkownika w tej samej kolumnie lub innego odbiornika w tym samym lokalu. W pierwszym przypadku wszystkie odbiorniki u wybranego lokatora będą dzwonić. W drugim przypadku zadzwoni tylko odbiornik o wybranym numerze wewnętrznym.

◆ Programowanie interkomu

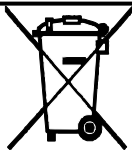
- Podejść do monitora, z którego ma następować wywołanie (lokal A)
- Trzymając przycisk • przez co najmniej 5 sekund wejdź w tryb programowania. Unifon wyemituje sygnał potwierdzający wejście w tryb programowania (trzy sygnały) i dioda zacznie migać na żółto.
- Wciśnij przycisk •, •• lub •••, którym ma być wywołany wybrany lokal i przytrzymaj przez 3 sekundy. Unifon wyemituje potwierdzający dźwięk. (pojedynczy, krótki)
- Podejść do unifonu (lub monitora), który ma być wywołany (lokal B) i naciśnij przycisk otwarcia elektrozaczepek, odbiornik wyemituje dźwięk potwierdzający prawidłowe zaprogramowanie przycisku.
- W monitorze w lokalu A Trzymając przycisk • przez co najmniej 5 sekund wyjdź z trybu programowania. Unifon wyemituje sygnał potwierdzający wyjście w tryb programowania (dwa ciągłe sygnały) i dioda zgaśnie, przed dwoma ciągłymi sygnałami monitor wyemituje pojedynczy krótki sygnał wejścia w tryb przeprogramowania przycisku interkomowego – sygnał ten należy zignorować.
- Sprawdź poprawność działania zaprogramowanej funkcji: podnieś słuchawkę w lokalu A i wciśnij zaprogramowany przycisk. Jeśli interkom jest skonfigurowany prawidłowo odbiornik w lokalu B powinien zadzwonić.

8 PRZYKŁADOWY SCHEMAT BLOKOWY



Większość schematów połączeń i tabelę ustawień dip-switch można znaleźć w instrukcji zasilacza 1083/20A, lub w katalogu technicznym systemu 2VOICE.

Dyspozycja dotycząca używania sprzętu elektrycznego i elektronicznego w krajach Unii Europejskiej.



Ten symbol umieszczony na produkcie, na opakowaniu lub w instrukcji obsługi, oznacza, że urządzenie nie powinno być wyrzucane, tak jak zwykłe odpady lecz oddawane do odpowiedniego punktu skupu/punktu zbioru zużytych urządzeń elektrycznych i elektronicznych działających w systemie recyklingu zgodnie z ustawą z dnia 29 lipca 2005 r. o zużytym sprzęcie elektrycznym i elektronicznym {D.U. z 2005 r. nr 180, poz. 1494 i 1495}

Postępowanie zgodnie z powyższymi wskazówkami pozwala ustrzec się potencjalnych, negatywnych konsekwencji dla środowiska i zdrowia człowieka wynikających ze złego składowania i przetwarzania zużytego sprzętu elektrycznego i elektronicznego. (WEEE).

Jeśli jest to możliwe proszę wyjąć z urządzenia baterie i/lub akumulatory i przekazać je do punktów zbiórki zgodnie z obowiązującymi wymaganiami. Przestrzeganie powyższych zasad związanych z recyklingiem zużytego sprzętu i materiałów pozwala utrzymać zasoby i surowce naturalne.