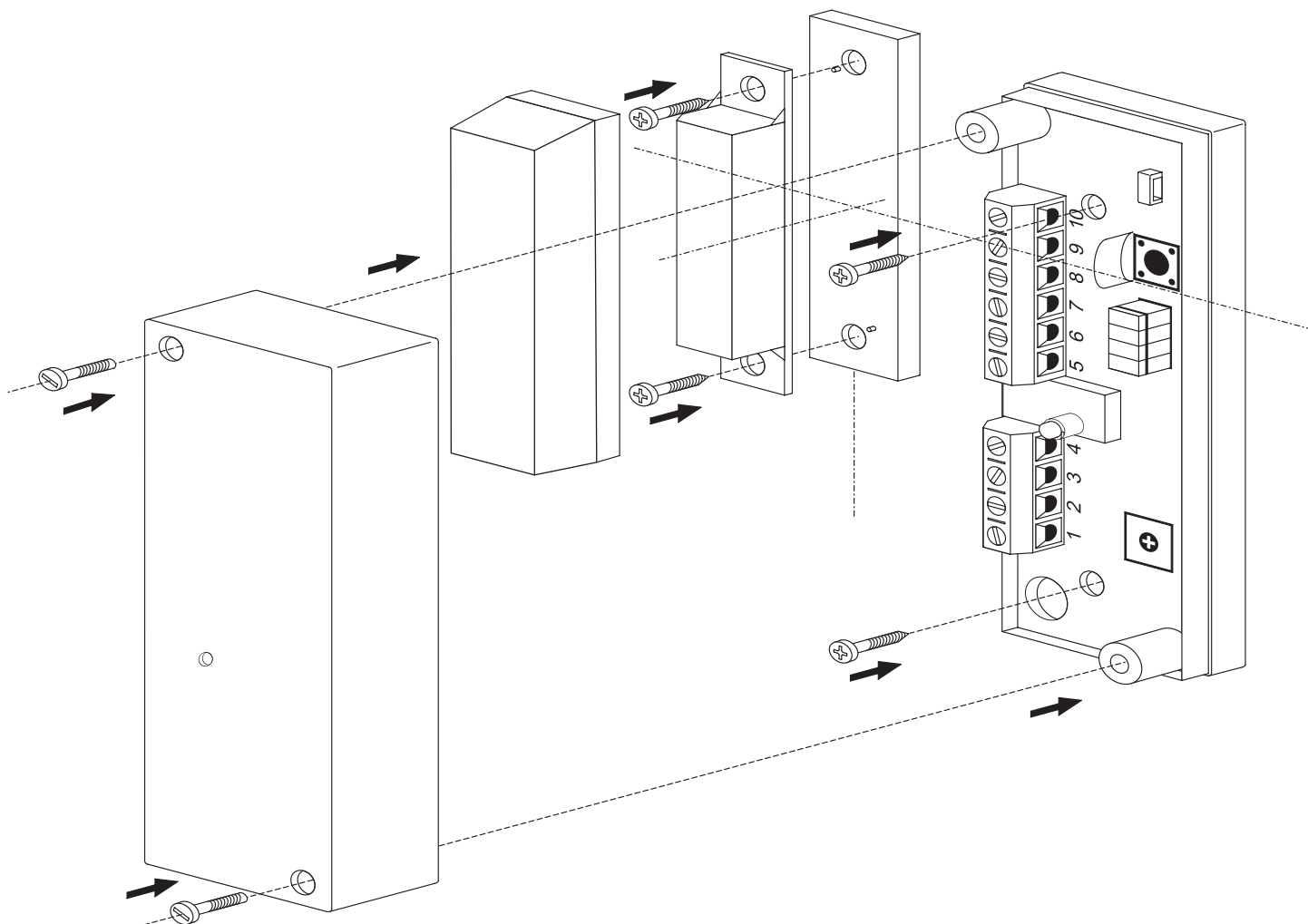
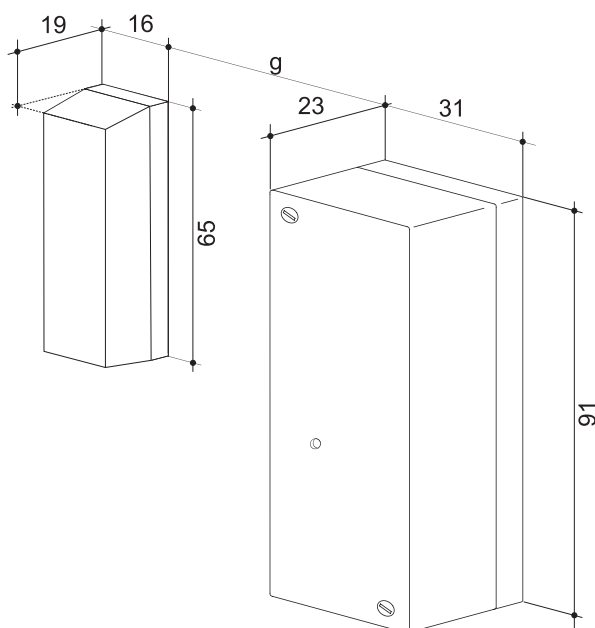


## Detektor CD 400-R

-	+	AIS	D/N	C	NC	C1	T	T	NC1
1	2	3	4	5	6	7	8	9	10

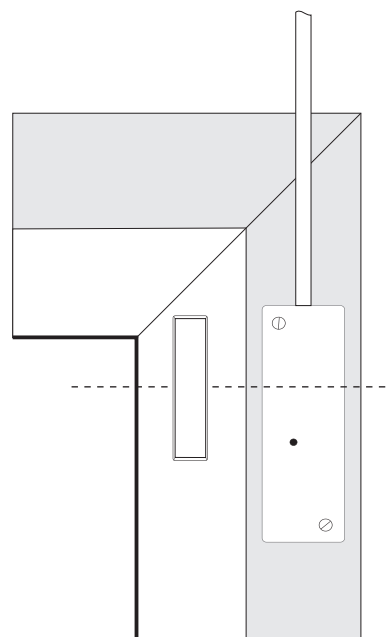
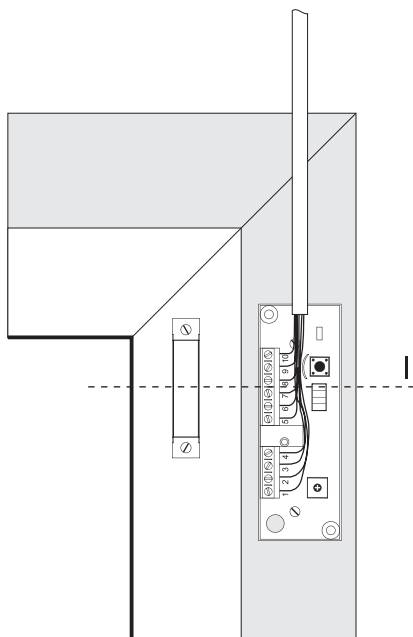


10	NC1	Wyprowadzenie alarmowe dla kontaktu magnetycznego
9	T	Pętla sabotażowa
8	T	Pętla sabotażowa
7	C1	Wyprowadzenie alarmowe dla kontaktu magnetycznego
6	NC	Przełącznik Alarmowy
5	C	Przełącznik Alarmowy
4	D/N	Kontrola Dzień/Noc
3	AIS	Pierwszy alarm i zdalny TEST
2	+	12 V DC
1	-	0 V DC



(szczelina) g=30

## Detektor CD 400-R



**Magnes powinien być montowany w osi I naprzeciw przyłączy 6-10 detektora**

