

Urządzenie przeznaczone jest do powiadamiania o zdarzeniach w systemach alarmowych i systemach sterowania za pomocą komunikatów SMS i CLIP, w dowolnej sieci telefonii komórkowej 900/1800 MHz. Moduł pozwala także na zdalne sterowanie urządzeniami podłączonymi do jego wyjść za pomocą SMS i CLIP. Poniżej przedstawiono najważniejsze cechy charakterystyczne modułu:

- zintegrowany moduł telefonii komórkowej GSM (model modułu oraz certyfikaty na oddzielnej karcie),
- 4 wejścia sterujące, każde z programowanym poziomem napięcia przełączania w zakresie 0,2 - 14,5V i programowaną histerezę w zakresie 0,1 - 5V,
- 4 wyjścia przekaźnikowe, galwanicznie separowane, typu NO (normalnie otwarte) lub NC (normalnie zwarte) – rys. 1,
- tryb załączenia wyjść: monostabilny (załączenie czasowe) lub bistabilny (załączenie lub wyłączenie trwałe),
- załączenie wyjść przez SMS lub CLIP z maksymalnie 2048 telefonów,
- załączenie wyjść poprzez naruszenie wejścia modułu,
- powiadomienie SMS i CLIP wysyłane do maksymalnie 6 numerów telefonów,
- możliwość zdalnego dodawania i usuwania numerów telefonów obsługiwanych przez moduł,
- okresowy test modułu w postaci SMS lub CLIP do jednego lub dwóch numerów telefonów, wysyłany o określonej porze dnia lub co określony upływ czasu (programowany interwał czasowy),
- SMS statusowy o stanie wszystkich wejść i wyjść modułu;
- możliwość zdalnego wykonywania komend AT;
- wyłącznik TAMPER sygnalizacji otwarcia obudowy modułu,
- ograniczenie ilości komunikatów SMS wysyłanych w ciągu doby,
- programowanie ustawień i uaktualnienie oprogramowania systemowego (firmware) modułu wykonuje się z poziomu komputera osobistego (PC) z systemem Windows®, przy zastosowaniu programu konfiguracyjnego „GSM2 Configurator”, który jest do pobrania ze strony producenta: www.elmes.pl

Wejścia modułu

Moduł posiada 4 wejścia sterujące o maksymalnym, dopuszczalnym poziomie napięcia wejściowego względem masy modułu (minus napięcia zasilania) 15VDC. Przy użyciu programu „GSM2 Configurator” określa się następujące parametry dla każdego wejścia modułu:

- poziom napięcia przełączania wejścia w zakresie 0,2 – 14,5V, oraz histerezę od 0,1 do 5V dla każdego wejścia osobno,
- czy poziomem aktywnym (przełączającym) wejścia jest poziom napięcia wysoki (H) czy niski (L),
- telefony, na które należy wysłać SMS przy załączeniu wejścia (zmianie stanu z nieaktywnego na aktywny),
- telefony, na które należy wysłać SMS przy wyłączeniu wejścia (zmianie stanu z aktywnego na nieaktywny),
- treść komunikatów SMS wysyłanych przy załączeniu i wyłączeniu wejścia (maksymalnie 63 znaki),
- telefony, na które należy wysłać powiadomienie CLIP (dzwonienie) przy załączeniu wejścia.

Przy powiadomieniu CLIP, gdy numer jest zajęty lub niedostępny, moduł powtarza jeszcze 2-krotnie próbę łączenia z tym numerem, jednak wcześniej łącząc do pozostałych numerów z listy. Po wykonaniu tych połączeń wraca do połączeń niezrealizowanych. Za zrealizowane uznaje połączenie, które:

- zostało odrzucone;
- zostało odebrane, a następnie zakończone przez odbiorcę;
- zostało odebrane przez odbiorcę, ale zakończone przez moduł, bo upłynął ustawiony czas powiadomienia (do 99s);

Jeśli połączenie nie zostało ani odrzucone, ani odebrane, ale upłynął ustawiony czas powiadomienia (do 99s), moduł uzna, że połączenie nie zostało zrealizowane i spróbuje je 2 razy powtórzyć. Tę ostatnią funkcję można wyłączyć – wtedy moduł dzwoni tylko raz.

Wyjścia modułu

Moduł posiada 4 wyjścia przekaźnikowe. Do zacisków instalacyjnych wyprowadzone są dwa styki każdego przekaźnika, a zworkami ustawia się typ pracy NO lub NC (patrz rysunek 1 obok). Dla każdego wyjścia określa się następujące parametry w programie „GSM2 Configurator”:

- nazwę wyjścia (maksymalnie do 16 znaków),
- jeden z czterech trybów pracy,
- czy przy aktywacji wyjścia przekaźnik ma być załączony czy wyłączony,

Sterowanie wyjściami może odbywać się przez wysłanie komunikatu SMS do modułu. Użytkownik określa:

- czy komunikat SMS musi zaczynać się od hasła,
- czy komunikat SMS może być wysłany z dowolnego numeru, czy tylko z wybranych numerów z listy,
- czy wielkość liter komunikatu ma znaczenie,
- czy moduł ma zwrócić SMS z potwierdzeniem wykonania, lub – w przypadku błędu - odrzucenia SMS.

Sterowanie wyjściami może odbywać się również poprzez dzwonienie na numer telefoniczny modułu z jednego z 2048 numerów z listy. Dla każdego z tych telefonów określa się, którym wyjściem będzie sterował (można sterować kilkoma wyjściami jednocześnie). Ten sposób pozwala załączać wyjścia wyłącznie na zaprogramowany wcześniej czas (tryb monostabilny), lecz nie na stałe (tryb bistabilny jest niedostępny).

Ostatni, trzeci sposób sterowania wyjść – poprzez naruszenie wejścia – pozwala na załączenie dowolnego wyjścia lub wielu wyjść na raz poprzez naruszenie określonego wejścia. Wyjście może zostać załączone jako monostabilne (dla trybów 1 i 2) lub bistabilne (dla trybów 3 i 4) opisanych w tabeli 1 poniżej.

Tabela 1: Treść sterującego komunikatu SMS zależy od wybranego, jednego z czterech trybów pracy wyjścia:

Tryb pracy wyjścia	Przykładowa treść SMS i jej znaczenie
1. Monostabilny o ustalonym czasie	„OUT1” – załącza wyjście OUT1 na czas programowany z użyciem „GSM2 Configurator”
2. Monostabilny o czasie określonym w SMS	„OUT1 1:30” – załącza wyjście OUT1 na 1 m i 30 s „OUT1” – załącza wyjście OUT1 na czas programowany z użyciem „GSM2 Configurator”
3. Bistabilny	„OUT1 T” lub „OUT1” – załącza na stałe wyjście OUT1 „OUT1 N” – wyłącza wyjście OUT1
4. Dowolny, określony w SMS	„OUT1” – załącza wyjście OUT1 na czas programowany z użyciem „GSM2 Configurator” „OUT1 1:30:00” – załącza wyjście OUT1 na 1 godz. i 30 min „OUT1 T” – załącza na stałe wyjście OUT1 „OUT1 N” – wyłącza wyjście OUT1

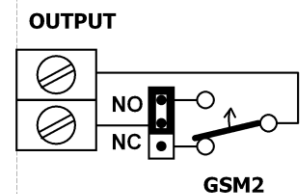
Uwagi:

- cudzysłowy („”) w przykładach powyżej należy pominąć, a ciągi znaków rozdziela się spacjami,
- po zmianie nazwy wyjścia należy w wysyłanych komunikatach posługiwać się nową nazwą, np. „PIEC 1:30:00” (włącz piec na 1.5 godz.);
- w trybie bistabilnym zamiast litery T można użyć: t, Y, y, a zamiast N – n;
- w trybie monostabilnym czas załączenia można podać w postaci: GG:MM:SS, MM:SS lub SS, a zamiast dwukropka można użyć znaków: „.” kropki, „” lub „”, np. „OUT1 1.40.00” – 1 godz. i 40 min, „OUT1 5/20” – 5 min i 20 s, „OUT1 6” – 6 s;
- w jednym komunikacie SMS można wysterować dowolną ilość wyjść, np. „OUT1 OUT2 5 OUT3 T OUT4 12.00”.

Jeśli odebrany SMS był prawidłowy, następuje jego wykonanie i – jeśli funkcja ta jest włączona - odesłanie SMS o treści „OK” + Status (stan wejść i wyjść modułu). Jeśli w SMS był jakikolwiek błąd, np. nieprawidłowa nazwa wyjścia, błędne hasło lub błąd składniowy, SMS nie zostanie wykonany i – jeśli funkcja ta jest włączona - zwrócono SMS o treści „ERROR”. Typowym błędem jest próba włączenia wyjścia na stałe, „OUT1 T”, mimo że ma ono zdefiniowany tryb pracy monostabilny 1 lub 2, lub próba wysłania SMS o treści „OUT1 5:00”, gdy to wyjście pracuje w trybie 1.

Test łączności modułu

Moduł wykonuje automatycznie okresowy test łączności, polegający na wykonaniu CLIP lub wysłaniu SMS do 1 lub 2 numerów telefonów. Treść tego SMS, o długości do 31 znaków, można programować. Dodatkowo treść może być rozszerzona o stan wejść i wyjść modułu. Można wybrać, czy test ma się wykonywać raz na dobę o określonej godzinie, czy też co określony interwał, np. co 8 godzin. W pierwszym przypadku należy ustawić zegar w module z poziomu komputera PC, lub wysyłając SMS o treści: „CZAS GG:MM:SS” (np. „CZAS 12:30:00” - ustawia zegar w module na godzinę 12:30). Można również użyć skróconej wersji: „CZAS 12:30” – ustawia zegar na godzinę 12:30. Następnie należy ustawić godzinę testu. WAŻNE! SMS musi zaczynać się od hasła.



Rys 1. Schemat wyjścia.

W przypadku, gdy test ma być wykonywany co określony interwał czasowy, można wymusić wysłanie testu w danej chwili przez zerowanie licznika odliczającego czas do najbliższego testu. Należy w takim przypadku wysłać SMS o treści „RESTART” lub „ZERUJ”. W ciągu minuty moduł wykona test, a następny test wykona po zaprogramowanym interwale, np. za 8 godzin. **WAŻNE!** SMS musi zaczynać się od hasła.

Test modułu można także przeprowadzić w dowolnej chwili, telefonując do niego z jednego z numerów telefonów z listy. Moduł odrzuci połączenie, a następnie odzwoni na ten numer – o ile funkcja ta jest włączona.

Status modułu.

Status modułu jest to SMS opisujący stan jego wejść i wyjść. Jest on wysyłany w odpowiedzi na SMS o treści „STATUS” albo SMS sterujący wyjściami. Może być także wysyłany okresowo przy teście modułu. Status może być przedstawiony w postaci uproszczonej, np.: "IN1..4=1000, OUT1..4=0100", lub rozszerzonej (z pełnymi opisami wejść i wyjść zdefiniowanych w oprogramowaniu „GSM2 Configurator”). W drugim przypadku, gdy wejście jest naruszone, w SMS znajdzie się tekst pobrany z definicji SMS wysyłanego przy aktywacji danego wejścia, a gdy nie jest naruszone – z SMS wysyłanego przy deaktywacji.

Zdalne dodawanie i usuwanie telefonów

Za pomocą SMS można dodawać i usuwać telefony z listy. Uprawniony może być do tego tylko jeden telefon. SMS, który dodaje telefon do listy, ma format: „DODAJ +48123...” lub „ADD +48123...”, gdzie 123.. jest przykładowym początkiem numeru. SMS który usuwa telefon z listy ma format: „USUN +48123...” lub „DEL +48123...”. Numer telefonu musi być w formacie międzynarodowym, np. dla Polski musi zaczynać się od: +48.... (0048... nie jest akceptowane). UWAGA! Za pomocą SMS można tylko dodać telefon do listy, ale nie można wybrać, którym wyjściem telefon ma sterować przez CLIP, ani tego czy moduł ma akceptować SMS przychodzące telefonicznie. Opcje te należy wcześniej ustawić używając programu „GSM2 Configurator”.

Zdalne wykonywanie komend AT

Moduł umożliwia wykonanie przy starcie dowolnych komend AT. Te specjalne polecenia wysyłane są do modułu radiowego urządzenia i pozwalają uzyskać dodatkową funkcjonalność. Przykładem jest możliwość wymuszenia logowania modułu do sieci operatora, innego niż domyślny. Więcej informacji na ten temat znajduje się w instrukcji rozszerzonej modułu GSM2000 dostępnej na stronie www.elmes.pl.

UWAGA! Przed przystąpieniem do uruchomienia modułu GSM2000 należy przygotować aktywną kartę SIM. Karta powinna mieć wyczyszczoną pamięć SMS i książkę telefoniczną oraz wyłączoną pocztę głosową. Można użyć karty z włączoną lub wyłączoną funkcją zabezpieczenia karty kodem PIN. W pierwszym przypadku PIN należy ustawić na **1234**. **Użycie karty SIM z numerem PIN innym niż 1234 grozi jej zablokowaniem!!!** PIN karty można ustawić przy pomocy dowolnego telefonu komórkowego działającego w tej samej co karta sieci telefonii GSM.

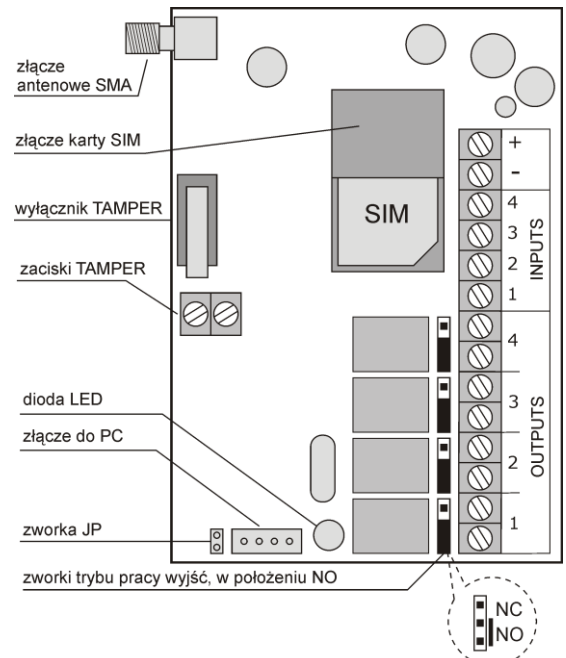
Programowanie modułu

Przed programowaniem należy włączyć zasilanie modułu i podłączyć go do komputera!

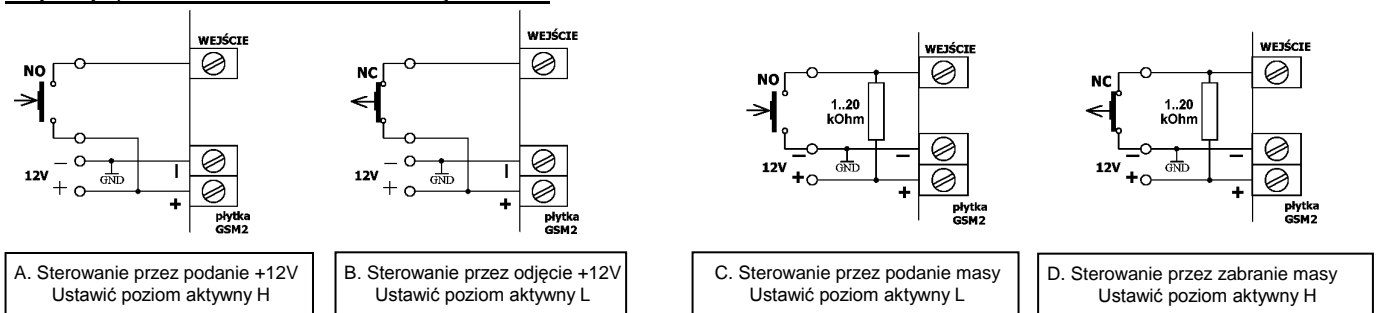
Programowanie i diagnostykę wykonuje się za pomocą aplikacji „GSM2 Configurator”, łącząc moduł z komputerem PC za pomocą kabla mini-USB (sprzedawany oddzielnie). Przed programowaniem modułu kabel, a ściślej układ interfejsu USB-RS znajdujący się na płycie modułu GSM2000, wymaga zainstalowania w PC odpowiedniego sterownika. Program i sterownik kabla dostępne są na stronie producenta www.elmes.pl. Należy upewnić się, że na komputerze zainstalowana jest aktualna wersja programu. Jeśli nie, starą należy odinstalować z poziomu panelu sterowania: „Panel Sterowania->Dodaj/usuń programy->Elmes GSM2 Configurator->Usuń”.

Instalacja

Moduł należy zainstalować w taki sposób, aby nie był narażony na działanie czynników atmosferycznych. Należy unikać miejsc o słabym zasięgu sieci GSM. Jeśli taki przypadek ma miejsce, można do wejścia SMA modułu podłączyć antenę zewnętrzną, zamiast dostarczonej w zestawie. Przy pomocy wkrętów z kołkami rozporowymi należy zamocować dolną część obudowy modułu do ściany, wcisnąć płytkę do zamocowanej na ścianie podstawy, włożyć kartę SIM do gniazda, przykręcić antenę i podłączyć przewody. Włączenie zasilania sygnalizowane jest szybkim miganiem diody LED modułu, a po zalogowaniu do sieci telefonii GSM - krótkimi błyskami w odstępach co trzy sekundy. Logowanie modułu do sieci GSM trwa od około 60 sekund.



Przykłady łączenia układów sterowania do wejść modułu



- Masy (- V zasilania) urządzenia sterującego i modułu muszą być połączone.
- Wartość rezystora zewnętrznego w przykładzie C i D należy dobrać w zakresie 1..20 kOhm uwzględniając fakt, że rezystancja wewnętrzna wejścia modułu wynosi 38kOhm do masy. Zalecana wartość to 4,7 kOhm.
- Poziomy aktywacji wejść modułu (H – wysoki, lub L - niski) ustawia się z użyciem programu „GSM2 Configurator”.

Specyfikacja

- zintegrowany moduł nadawczo-odbiorczy GSM (deklaracja CE oraz dokument certyfikacyjny CE0980 w załączeniu);
- zasilanie modułu: **10-20 VDC o wydajności prądowej 1A minimum!**, prąd spoczynkowy 6 mA;
- wymiary zewnętrzne: (L/W/D) 96/63/28mm bez anteny;
- 4 wejścia o poziomie napięcia 0..15V (względem masy tj. zacisku „-” zasilania), powiadomienie do 6 telefonów;
- 4 wyjścia przekątnikowe typu NO/NC, o obciążalności 0,5A/130VAC, 1A/30VDC;
- sterowanie wyjściami z maksymalnie 2048 telefonów;
- zakres temperatur pracy: -20 do +70°C.



Producent: ELMES ELEKTRONIK, 54-611 Wrocław, ul. Avicenny 2, tel. 717845961, fax. 717845963

Gwarancja producenta

Producent udziela 24 miesięcy gwarancji od daty zakupu urządzenia i zobowiązuje się do jego każdorazowej, bezpłatnej naprawy, jeśli w okresie gwarancyjnym wystąpią wady z winy producenta. Wadliwe urządzenie należy dostarczyć do miejsca zakupu czyste i na własny koszt wraz z niniejszą gwarancją z potwierdzoną datą zakupu i krótkim opisem uszkodzenia. Gwarancja nie obejmuje baterii oraz wszelkich uszkodzeń powstałych w wyniku nieprawidłowego użytkowania, samowolnych regulacji, uszkodzeń mechanicznych, przeróbek i napraw. Elmes Elektronik nie ponosi odpowiedzialności za ewentualne straty i szkody bezpośrednie lub pośrednie mogące powstać w wyniku nieprawidłowości w działaniu instalacji lub urządzeń, w których zastosowano jego produkty.