

Instrukcja instalacji

BOND

Cyfrowy czujnik PIR + kamera

Niewrażliwy na zwierzęta o masie do 25kg

VIDICON[®]
CE

WŁASNOŚCI

Kamera

Kamera płytkowa o wysokiej czułości i rozdzielczości
Elektroniczna migawka.

Audio

Wielokierunkowy odbiór.
Wysoka czułość
Automatyczna kontrola wzmocnienia sygnału

PIR

Poczwórny PIR i twarde sferyczne soczewki gwarantują pracę wolną od fałszywych alarmów powodowanych przez małe zwierzęta.
Elektronika, wykonana w technologii ASIC, analizuje widmo poruszającego się obiektu.
Łatwa instalacja dzięki obrotowemu uchwyty
Podwójna kompensacja temperatury
Niewrażliwość środowiskowa
Niewrażliwość na zwierzęta do 25kg
Brak konieczności kalibracji przy instalacji od 1.8m do 2.4m.
Szeroki zakres napięcia pracy.
Wysoka niezawodność i praca wolna od fałszywych alarmów.

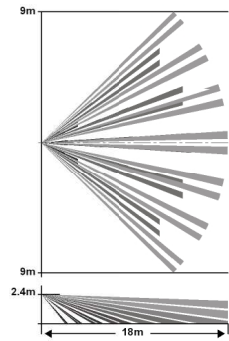
Zworka ON/OFF diody LED
Tamper

OPCJE

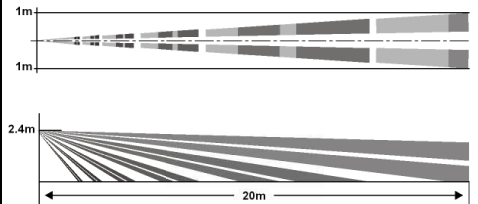
Soczewka dalekiego zasięgu
Uchwyt do montażu na ścianie i suficie

SOCZEWKI

Rys. 1 – Soczewka szerokokątna



Rys. 2 – Soczewka dalekiego zasięgu – opcja



Wybór lokalizacji

Wybierz lokalizację tak aby prawdopodobieństwo wykrycia intruza było jak największe.
Czujnik **BOND** najlepiej pracuje w pomieszczeniach o stałej temperaturze.
Poczwórny element PIR wykrywa intruza przemieszczającego się prostopadłe do wiązki. Czujnik jest nieznacznie mniej czuły na ruch w kierunku do lub od czujnika.

Soczewka dalekiego zasięgu - opcja

Nie może być zastosowana jeśli zapewniona ma być niewrażliwość na zwierzęta. Tylko soczewka szerokokątna pozwala na pracę ze zwierzętami.

UNIKAĆ INSTALACJI:

W miejscach narażonych na bezpośrednie oświetlenie słoneczne
W miejscach gdzie temperatura może się zmieniać raptownie
W miejscach w których występują przeciągi
Z obszaru detekcji usunąć wszystkie przeszkody, które mogłyby zredukować zasięg detekcji
Nie instalować na zewnątrz

Niewrażliwość na zwierzęta

Czujnik najlepiej radzi sobie ze zwierzętami:

Gryzonie = 5 do 12cm wysokości
Koty = 5 do 35 cm wysokości przy normalnej temperaturze otoczenia (ok. 20°C)
Psy = 10 do 45cm wysokości przy normalnej temperaturze otoczenia (ok. 20°C)

Dla uzyskania lepszej niewrażliwości na zwierzęta szczególnie dla większych psów zaleca się montaż czujnika jak najwyżej, blisko 2.4m.

Dla najlepszej ochrony przed fałszywymi alarmami wywołanymi przez zwierzęta zaleca się ograniczenie zasięgu czujnika do 10-12m.

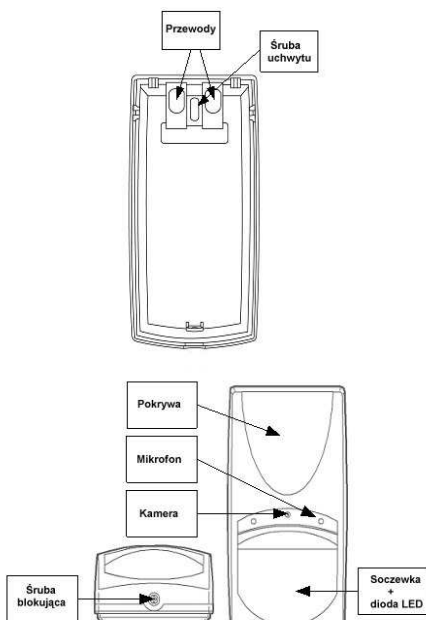
Ustawienie zliczania impulsów na 2 lub 3 (AUTO) nie jest wymagane do pracy ze zwierzętami

Montaż czujnika

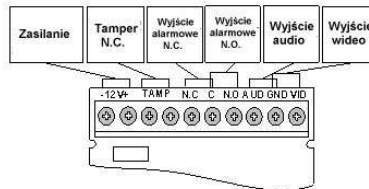
Czujnik może być zamontowany na ścianie, w rogu lub na suficie przy wykorzystaniu odpowiedniej przystawki

1. Odkręć śrubkę mocującą i podnieś pokrywę czujnika
2. Włóż przewody poprzez uchwyt i otwory
3. Przykręć podstawę uchwytu do ściany lub sufitu za pomocą odpowiedniej przystawki.
4. Podłącz przewody do listwy podłączeniowej.
5. Załóż pokrywę czujnika i przykręć śrubkę.

Obudowa czujnika



Listwa podłączeniowa



Terminal 1 - oznaczony - (GND)

Masa

Terminal 2 - oznaczony + (+12V)

Zasilanie

Terminale 3 i 4 - oznaczony TAMP

Podłącz do 24-o godzinnej strefy NC na płycie centrali. (linia sabotażowa)

Terminale 5,6 i 7 - oznaczony "N.C, C & N.O"

Wyjście przekaźnikowe. Podłącz do strefy NC lub NO na płycie centrali.

Terminale 8 i 9 - oznaczony "AUD" & "GND"

Wyjście audio, masa i sygnał audio

Terminale 9 i 10 - oznaczony "GND" & "VID"

Wyjście wideo, masa i sygnał wideo.

Test czujnika

Przyłóż napięcie do czujnika i poczekaj 2 minuty (czas „wyrzania”). Test przeprowadzaj w miejscu odosobnionym.

„Walk Test”

1. Zdejmij pokrywę czujnika
 2. Upewnij się, że przełącznik **PIR** jest ustawiony na wysoką czułość.
 3. Upewnij się, że dioda LED jest włączona.
 4. Załóż obudowę.
 5. Przejdź wolno poprzez strefę detekcji
 6. Zaobserwuj świecenie diody przy wykrytym ruchu
 7. Przerwa pomiędzy każdym z testów to około 5 sek.
 8. Po zakończeniu testów ustawienia przełączników LED i PIR można przywrócić do poprzednich stanów
- UWAGA:** „Walk Test” powinien być przeprowadzany przynajmniej raz w roku.

PRZEWODY

Poniższa tabela przedstawia zależność wymaganej średnicy przewodów od długości użytych przewodów.

Długość przewodu	m	200	300	400	800
Średnica	mm	.5	.75	1.0	1.5

Ustawienia

Niewrażliwość na zwierzęta

Przełącznik 1 oznaczony "PET"

Pozycja prawa - ON

Niewrażliwość na zwierzęta do 15 kg

Pozycja lewa - OFF

Niewrażliwość na zwierzęta do 25 kg

USTAWIENIA SEKCJI PIR

Zliczanie impulsów

Przełącznik 2 oznaczony „PULSE”

Pozycja prawa – ON. Wysoka czułość - 1 impuls – normalna praca przy soczewkach szerokokątnych.
Pozycja lewa – OFF. Mała czułość – 2 lub 3 impulsy - Do stosowania w trudnych warunkach otoczenia

Uwaga: dla soczewek dalekiego zasięgu należy ustawić w pozycji lewej (OFF).

Zasięg

Potencjometr oznaczony "PIR" służy do ustawiania czułości w zakresie 15% do 100% w zależności od wyników "walk-testu" (ustawienie fabryczne to 57%)
Obrót zgodnie z ruchem wskazówek zegara zwiększa zasięg.

Czerwona dioda LED

Przełącznik oznaczony "LED"

Pozycja prawa – uaktywnienie diody LED
W czasie alarmu dioda będzie się świecić

Pozycja lewa – dioda nieaktywna

Uwaga: stan przełącznika "LED" nie ma wpływu na pracę przełącznika.

Kiedy czujnik wykryje intruza, zaświeci się dioda LED i przełącznik wyzwoi sygnał alarmowy na 2 sekundy.

PRZEKAŹNIK N.O. – USTAWIENIA OPÓŹNIEŃ

Przełączniki oznaczone „TIME” służą do ustawienia czasu opóźnienia przełącznika N.O.

Są 4 możliwości:

Przełącznik

4	5
ON	ON
ON	OFF
OFF	ON
OFF	OFF

Opóźnienie N.O.

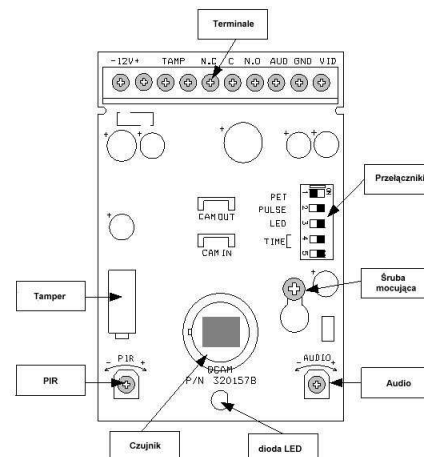
2 Sek. Kontakt zamknięty
15 Sek. Kontakt zamknięty
60 Sek. Kontakt zamknięty
240 Sek. Kontakt zamknięty

Przełącznik N.C. (wyjście 5 & 6) otwiera się na 1.8 – 2 sek. Podczas alarmu

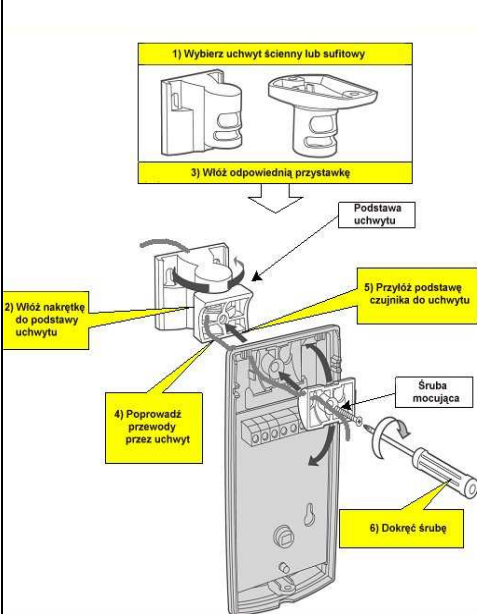
Ustawienia czułości audio

Użyj potencjometru „AUDIO” aby ustawić czułość.

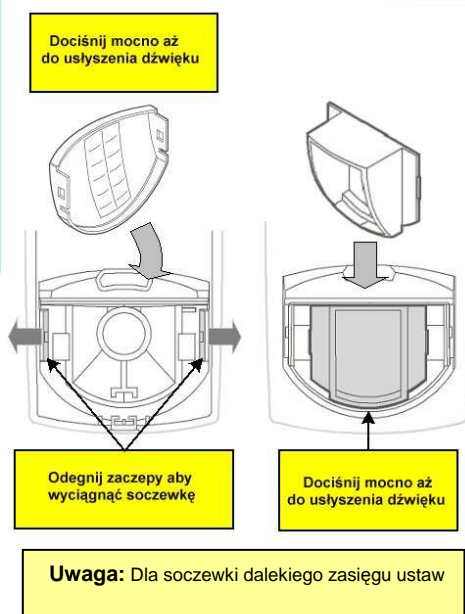
Obrót zgodnie z ruchem wskazówek zegara zwiększa czułość.



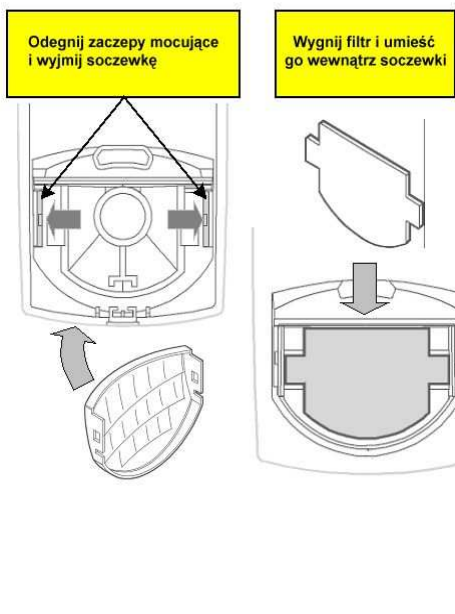
Montaż uchwyty



Soczewka dalekiego zasięgu



Filtr światła widzialnego



Specyfikacja techniczna

Typ kamery	czarno-biała lub kolorowa
Rozdzielczość	600 TVL (Kolor) 500 TV lines (CCIR; EIA)
Czułość	0.2 Lux – F2.0 0.5Lux - F1.2 (EIA; CCIR)
Stosunek S/N	> 50 dB
Czas migawki	1/50 – 1/100,000 sek
Wyjście video	1V p-p 75 Ω
Sposób detekcji	poczworny element PIR
Zasilanie	8.2 do 16 VDC
Pobór prądu	Czarno-biała: 115 mA Kolorowa: 150 mA
Kompensacja temperatury	TAK
Okres alarmu	2 ± 1 sek
Wyjście alarmow	N.C 28 VDC 0.1 A z rezystorem zabezpieczającym 100Ωm
Tamper	N.C 28 VDC 0.1A z rezystorem zabezpieczającym 100Ωm
Czas wygrzewania	1 min
Wskaźnik LED	Czerwona dioda
Wymiary	123mm x 61mm x 38mm
Waga	135 gr.

VIDICON ZASTRZEGA SOBIE PRAWO DO ZMIAN

Gwarancja

3 lata

Kontakt:

VIDICON®

Warszawa ul. Powązkowska 15
01-797 Warszawa
Tel: (22) 562 3000
Fax: (22) 562 3030

Wrocław ul. Bema 7/9
50-265 Wrocław
Tel/Fax: (71) 327 9060

E-mail: handlowy@vidicon.pl
vidicon@vidicon.pl