

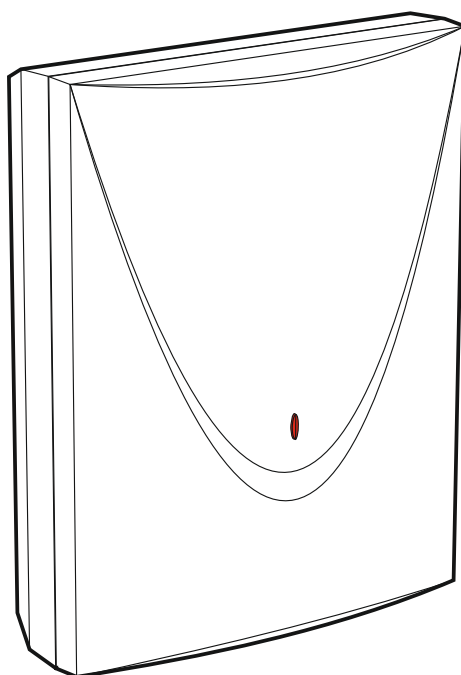
Satel®

abox2

ACX-220

Ekspander wejść i wyjść przewodowych

CE



Wersja oprogramowania 1.00

acx-220_pl 04/19

SATEL sp. z o.o. • ul. Budowlanych 66 • 80-298 Gdańsk • POLSKA
tel. 58 320 94 00 • serwis 58 320 94 30 • dz. techn. 58 320 94 20; 604 166 075
www.satel.pl

WAŻNE

Urządzenie powinno być instalowane przez wykwalifikowany personel.

Przed przystąpieniem do instalacji należy zapoznać się z niniejszą instrukcją w celu uniknięcia błędów, które mogą skutkować wadliwym działaniem lub nawet uszkodzeniem sprzętu.

Wszystkie połączenia elektryczne należy wykonywać przy wyłączonym zasilaniu.

Wprowadzanie w urządzeniu jakichkolwiek modyfikacji, które nie są autoryzowane przez producenta, lub dokonywanie samodzielnych napraw skutkuje utratą uprawnień wynikających z gwarancji.

Tabliczka znamionowa urządzenia jest umieszczona na podstawie obudowy.

Firma SATEL stawia sobie za cel nieustanne podnoszenie jakości swoich produktów, co może skutkować zmianami w ich specyfikacji technicznej i oprogramowaniu. Aktualna informacja o wprowadzanych zmianach znajduje się na naszej stronie internetowej.

Proszę nas odwiedzić:

<http://www.satel.pl>

SATEL sp. z o.o. niniejszym oświadcza, że typ urządzenia radiowego ACX-220 jest zgodny z dyrektywą 2014/53/UE. Pełny tekst deklaracji zgodności UE jest dostępny pod następującym adresem internetowym: www.satel.eu/ce

W instrukcji mogą wystąpić następujące symbole:



- uwaga;



- uwaga krytyczna.

Ekspander ACX-220 umożliwia stosowanie urządzeń przewodowych (czujek, sygnalizatorów itd.) w systemie bezprzewodowym. Przeznaczony jest do pracy w ramach dwukierunkowego systemu bezprzewodowego ABAX 2 / ABAX. Instrukcja dotyczy ekspandera z wersją oprogramowania 1.0 (lub nowszą), który obsługiwany jest przez:

- ABAX 2:
 - kontroler ACU-220 / ACU-280,
 - retransmitter ARU-200.
- ABAX:
 - kontroler ACU-120 / ACU-270 (wersja oprogramowania 5.04 lub nowsza),
 - retransmitter ARU-100 (wersja oprogramowania 2.02 lub nowsza),
 - centralę INTEGRA 128-WRL (wersja oprogramowania 1.19 lub nowsza oraz wersja oprogramowania procesora obsługującego system ABAX 3.10 lub nowsza).

Ekspander zajmuje 4 pozycje na liście urządzeń bezprzewodowych (w przypadku kontrolera ACU-220, w trybie uniwersalnego modułu urządzeń bezprzewodowych, ekspander może zajmować od 1 do 4 pozycji na liście urządzeń bezprzewodowych).

1. Właściwości

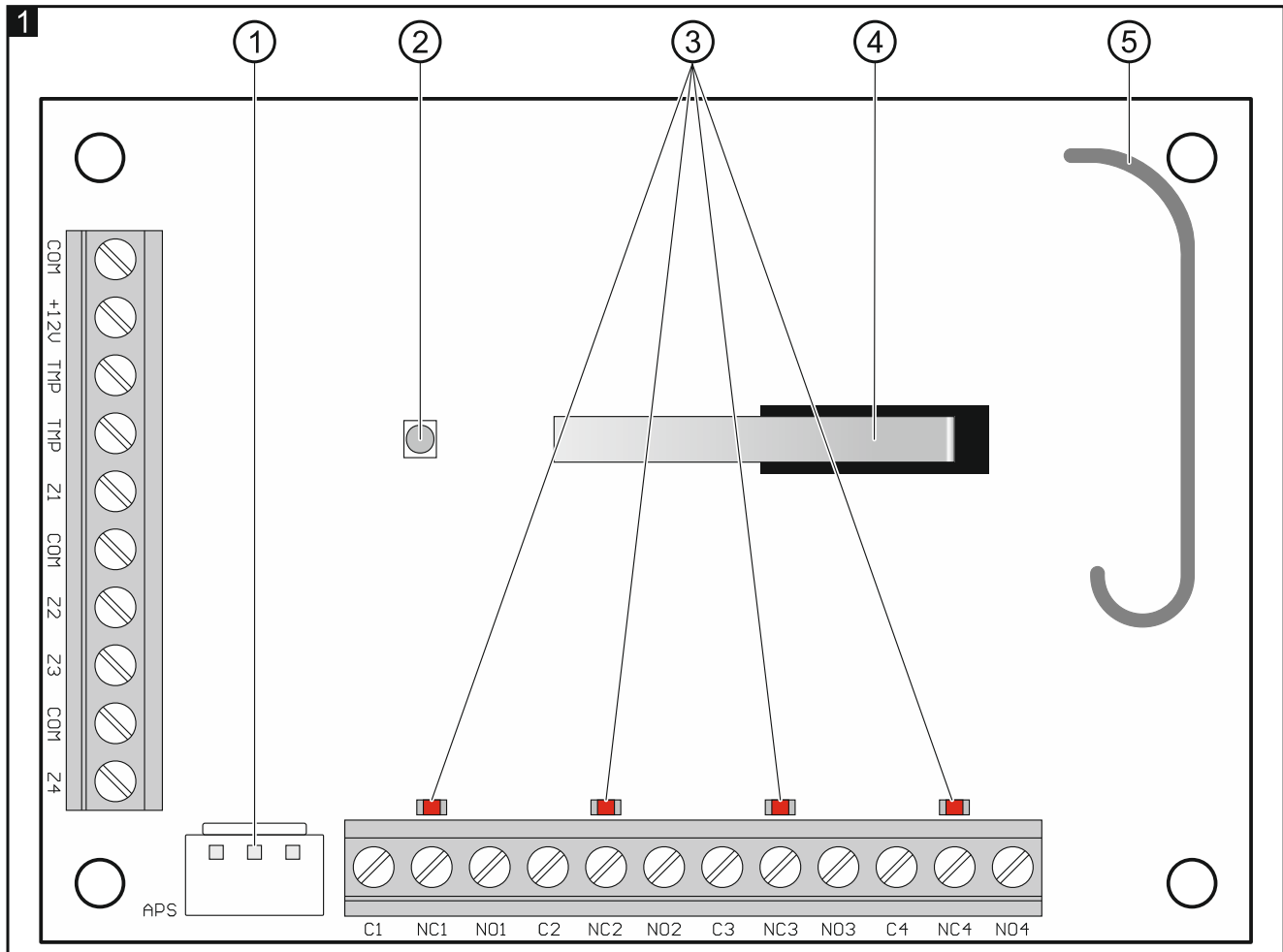
- 4 programowalne wejścia przewodowe:
 - obsługa czujek typu NO i NC,
 - obsługa konfiguracji EOL i 2EOL.
- 4 programowalne wyjścia przewodowe (przełącznikowe).
- Szyfrowana dwukierunkowa komunikacja radiowa w paśmie częstotliwości 868 MHz (standard AES w przypadku systemu ABAX 2).
- Dywersyfikacja kanałów transmisji – 4 kanały umożliwiające automatyczny wybór tego, który pozwoli na transmisję bez interferencji z innymi sygnałami w paśmie częstotliwości 868 MHz (tylko w przypadku systemu ABAX 2).
- Zdalna aktualizacja oprogramowania ekspandera (tylko w przypadku systemu ABAX 2).
- Zdalne konfigurowanie.
- Styk sabotażowy reagujący na otwarcie obudowy.

2. Dane techniczne

Pasma częstotliwości pracy	868,0 MHz ÷ 868,6 MHz
Zasięg komunikacji radiowej (w terenie otwartym)	
ABAX 2	
ACU-220	do 2000 m
ACU-280	do 1600 m
ABAX.....	do 500 m
Napięcie zasilania	12 V DC ±15%
Pobór prądu w stanie gotowości	35 mA
Maksymalny pobór prądu.....	120 mA
Wyjścia przełącznikowe (obciążenie rezystancyjne)	1000 mA / 24 VDC
Spełniane normy	EN 50130-4, EN 50130-5, EN 50131-1, EN 50131-3, EN 50131-5-3
Stopień zabezpieczenia wg EN50131-3	Grade 2
Klasa środowiskowa wg EN50130-5.....	II

Zakres temperatur pracy	-10°C...+55°C
Maksymalna wilgotność	93±3%
Wymiary obudowy	126 x 158 x 32 mm
Masa	204 g

3. Płytki elektroniczne



- ① złącze APS umożliwiające podłączenie zasilacza firmy SATEL (np. APS-412).
- ② dioda LED sygnalizująca:
nie świeci – brak zasilania,
miga – trwa komunikacja z kontrolerem.
- ③ diody LED informujące o stanie wyjść przekaźnikowych:
nie świeci – wyjście nieaktywne,
świeci – wyjście aktywne.
- ④ styk sabotażowy.
- ⑤ antena.

Zaciski

- COM** - masa.
- +12V** - wejście zasilania / wyjście zasilania +12V DC, gdy ekspander zasilany jest z zasilacza podłączonego do złącza APS.

- TMP** - wyjście sabotażowe (NC).
Z1...Z4 - wejście.
C1...C4 - styk wspólny wyjścia przekaźnikowego.
NC1...NC4 - styk normalnie zamknięty wyjścia przekaźnikowego.
NO1...NO4 - styk normalnie otwarty wyjścia przekaźnikowego.

4. Montaż



Wszystkie połączenia elektryczne należy wykonywać przy wyłączonym zasilaniu.

Ekspander ACX-220 powinien być instalowany w pomieszczeniach zamkniętych o normalnej wilgotności powietrza. Wybierając miejsce montażu pamiętaj, że grube mury, metalowe ścianki itp. zmniejszają zasięg sygnału radiowego. Zaleca się, aby ekspander był montowany wysoko. Pozwoli to uzyskać lepszy zasięg komunikacji radiowej oraz uniknąć niebezpieczeństwa przypadkowego zasłonięcia ekspandera przez poruszające się po obiekcie osoby. Nie zaleca się montażu w pobliżu instalacji elektrycznych, ponieważ może to mieć niekorzystny wpływ na zasięg sygnału radiowego.

Ekspander może być zasilany z zasilacza podłączonego do złącza APS (np. z zasilacza APS-412 oferowanego przez firmę SATEL) albo zasilanie można podłączyć do zacisków +12V i COM. Źródłem zasilania może być wówczas centrala alarmowa, ekspander z zasilaczem lub zasilacz z ograniczeniem prądowym do 3 A.



Jeżeli do złącza APS podłączony jest zasilacz, ekspander przesyła informacje o następujących awariach zasilacza:

- brak napięcia sieciowego 230 V AC,
- niskie napięcie akumulatora,
- przekroczenie dopuszczalnej wartości prądu obciążenia.

1. Poluzuj wkręty blokujące pokrywę i zdejmij pokrywę obudowy.
2. Podłącz do ekspandera tymczasowe źródło zasilania 12 V DC.
3. Dodaj ekspander do systemu bezprzewodowego (patrz: instrukcja kontrolera ABAX 2 / ABAX lub instrukcja instalatora centrali alarmowej INTEGRA 128-WRL). Naklejka z numerem seryjnym, który należy podać przy rejestracji ekspandera w systemie, znajduje się na płycie elektroniki.



W systemie alarmowym INTEGRA / VERSA ekspander jest identyfikowany jako ACX-201.

Równoczesna obsługa ekspandera przez kontroler ABAX 2 i ABAX / centralę alarmową INTEGRA 128-WRL jest niemożliwa.

4. Umieść ekspander w miejscu przyszłego montażu.
5. Sprawdź poziom sygnału radiowego odbieranego z ekspandera przez kontroler ABAX 2 / ABAX lub centralę INTEGRA 128-WRL. Jeżeli będzie niższy niż 40%, wybierz inne miejsce montażu. Czasami wystarczy przesunąć urządzenie o kilkanaście centymetrów, aby uzyskać znaczną poprawę jakości sygnału.



Tester ARF-200 pozwala sprawdzić poziom sygnału radiowego w miejscu przyszłego montażu bez konieczności umieszczania tam ekspandera.

6. Odłącz tymczasowe źródło zasilania 12 V DC.
7. Wykonaj w podstawie obudowy otwór na wiązkę przewodów.

8. Przeprowadź przewody przez wykonany otwór (przewody zasilania, przewody łączące urządzenia przewodowe z ekspanderem itp.).
9. Przy pomocy kołków i wkrętów przymocuj podstawę obudowy do podłoża. Kołki powinny zostać odpowiednio dobrane do podłoża (inne do betonu lub cegły, inne do gipsu itp.).
10. Podłącz czujki do wejść ekspandera. W konfiguracji EOL użyj rezystora 2,2 k Ω , a w konfiguracji 2EOL – dwa rezystory 1,1 k Ω .
11. Jeżeli ma być nadzorowany styk sabotażowy, połącz zaciski wyjścia sabotażowego z wejściem ekspandera (możesz skonfigurować wejście jako 2EOL i podłączyć do niego szeregowo wyjście sabotażowe i czujkę).
12. Podłącz urządzenia do wyjść ekspandera.



Ze względu na specyfikę komunikacji radiowej, nie zaleca się wykorzystywania ekspandera w zastosowaniach, które przewidują szybkie przełączanie stanu wyjścia.

13. W zależności od wybranego sposobu zasilania ekspandera, podłącz zasilacz do złącza APS albo podłącz przewody zasilania do zacisków +12V i COM (użyj przewodów giętkich o przekroju 0,5-0,75 mm² albo przewodów sztywnych o przekroju 1-2,5 mm²).



Nie wolno podłączać zasilania równocześnie do złącza APS i zacisków.

14. Załóż pokrywę i zablokuj ją przy pomocy wkrętów.
15. Włącz zasilanie ekspandera.
16. Skonfiguruj ustawienia ekspandera (patrz: instrukcja kontrolera ABAX 2 / ABAX lub instrukcje programowania central alarmowych z serii INTEGRA i VERSA).



Ze względu na wymagania normy EN50131-3, podczas konfigurowania czułości wejść alarmowych wprowadź 400 ms.