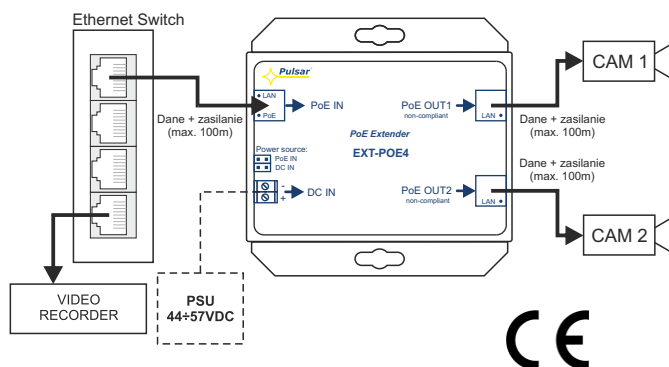
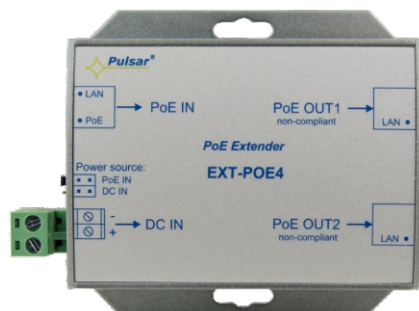


KOD: **EXT-POE4** v1.1/II
NAZWA: **Extender EXT-POE4**

PL



Cechy urządzenia:

- Zakres napięcia wejściowego 44-57VDC
- Możliwość zasilania ze switcha PoE lub zewnętrznego zasilacza
- Wejście PoE IN zgodne ze standardem IEEE802.3af/at
- Wyjścia PoE OUT1/PoE OUT2 nie są zgodne ze standardem IEEE802.3af/at
- Zwiększa zasięg danych Ethernet oraz zasilania PoE o kolejne 100metrów
- Przeznaczony do pracy w sieciach 10/100Mb/s
- Sygnalizacja optyczna stanu pracy
- Zabezpieczenia:
 - przepięciowe (wejście PoE)
 - przeciążeniowe OLP
 - przeciwzwarciowe SCP
- Gwarancja – 2 lata od daty produkcji

OPIS

Extender EXT-POE4 to urządzenie przeznaczone do zwiększenia odległości przesyłu zasilania PoE oraz danych Ethernet za pomocą skrętki UTP kat. 5 o kolejne 100m. Extender może być zasilany ze switcha PoE lub innego urządzenia zgodnego ze standardem PoE (wejście PoE IN) lub z zewnętrznego zasilacza o napięciu 44-57VDC (wejście DC IN). Wybór źródła zasilania odbywa się za pomocą zworki *Power Source*. Napięcie wyjściowe oraz dane dostępne są na wyjściach PoE OUT1, PoE OUT2, do których należy podłączyć kamery lub inne urządzenia IP wykorzystujące zasilanie PoE. Maksymalny prąd obciążenia wynosi 0,4A (0,3A/port). Do przesyłu zasilania na portach PoE OUT1, PoE OUT2 wykorzystane są pary 4/5 (+) 7/8(-), które zgodnie ze standardem sieci Ethernet nie są używane do transmisji danych (transmisja danych odbywa się z wykorzystaniem pary 1/2 i 3/6).

DANE TECHNICZNE

Zasilanie	802.3af/at / 44 ÷ 57VDC
Pobór prądu na potrzeby własne	<30mA
Moc modułu	20W max.
Napięcie wyjściowe	Zgodne z napięciem zasilania
Prąd wyjściowy	0,3A/port ($\Sigma=0,4A$ max.)
Wejściowe pary zasilające PoE IN	1/2 (+) 3/6 (-) 4/5 (+) 7/8 (-)
Wyjściowe pary zasilające PoE OUT1/2	4/5 (+) 7/8 (-)
Zabezpieczenie przeciążeniowe OLP	2x PTC 0,5A, bezpiecznik polimerowy
Zabezpieczenie przeciwzwarciowe SCP	
Optyczna sygnalizacja pracy	Diody LED LAN (żółta) – stan połączenia sieci LAN Dioda LED PoE (zielona) – obecność napięcia na wejściu zasilania
Warunki pracy	II klasa środowiskowa, -10°C÷+40°C
Wymiary (LxWxH)	81 x 77 x 26 [mm]
Mocowanie	Wkręty montażowe x2 (otwory Ø 6mm)
Złącza:	
- wejście zasilania DC IN	Ø0,5÷2,1 (AWG 24-12) 0,5÷1,5mm ²
- wej/wyj. PoE	RJ45 8P8C
Waga netto/brutto	0,11kg / 0,15kg
Temperatura składowania	-20°C...+60°C
Deklaracje, gwarancja	CE, 2 lata od daty produkcji