

BCS-TIP9413-TW

Kamera termowizyjna tubowa 400×300 z obiektywem 13mm

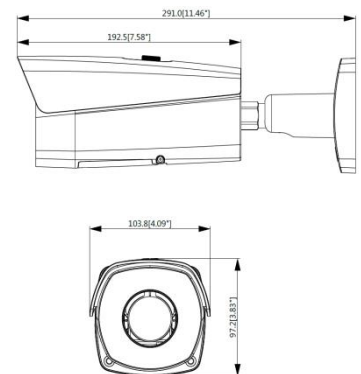


ONVIF®

Charakterystyka:

- Niechłodzony sensor mikrobolometryczny z aktywnym materiałem pochłaniającym w postaci tlenku wanadu VOx
- Obiektyw kamery termicznej 13mm, czułość termalna $<40\text{mK}@f/1.0$
- Efektywne pixele $400(\text{H})\times 300(\text{V})$, wielkość pixela $17\mu\text{m}$
- Charakterystyka widmowa $7\sim 14\mu\text{m}$
- Pomiar temperatury w zakresie od -20°C do $+550^{\circ}\text{C}$ (błąd pomiaru $\pm 2^{\circ}\text{C}$)
- Detekcja pożaru i alarm
- Funkcje inteligentne: przekroczenie linii, wtargnięcie w obszar, zniknięcie/pojawienie się obiektu
- 2 wejścia i 1 wyjście alarmowe
- 1 wejście i 1 wyjście audio
- Gniazdo kart microSD do 128GB
- Obudowa zewnętrzna metalowa IP67
- Zasilanie 12VDC / 24VAC / PoE

Wymiary podstawowe:



BCS-TIP9413-TW

Kamera termowizyjna tubowa 400×300 z obiektywem 13mm

Dane techniczne:

Przetwornik	Niechłodzony sensor mikrobolometryczny VOx
Ilość pikseli	400(H)x300(V)
Wielkość piksela	17um
Czułość termalna	<40mK@f/1.0
Charakterystyka widmowa	7~14um
Ustawienia obrazu	Jasność/ostrość/ROI/AGC/FFC/3DNR
Paleta kolorów	14 schematów
Pomiar temperatury	Niskie wzmocnienie: -20°C ~ +150°C Wysokie wzmocnienie: 0°C ~ +550°C
Błąd pomiaru	Max (±2°C, ±2%)
Tryb pomiaru	Punkt / linia / obszar
Presesty pomiaru	Punkt: 12 / linia: 12 / obszar: 12
Obiektyw	Stały 13mm kąt widzenia H:29.7° V:22.3°
Kompresja wideo	H.264/MJPEG
Główny strumień	1280×1024/720P@1~30fps
Drugi strumień	640×512/320×256@1~30fps
Bitrate	H.264: 640 ~ 8192Kbps
Detekcja ruchu	Wł/wył – 4 obszary
ROI	Wł/wył – 4 obszary
Maska prywatności	Wł/wył – 4 obszary
Obrót obrazu	Mirror/flip
Audio	1 wejście / 1 wyjście
Kompresja audio	G.711a/G.711Mu/AAC
Podłączenie sieci	RJ-45 (10/100Base-T)
Protokoły	IPv4/IPv6, HTTP, HTTPS, SSL, TCP/IP, UDP, UPnP, ICMP, IGMP, SNMP, RTSP, RTP, SMTP, NTP, DHCP, DNS, PPPOE, DDNS, FTP, IP Filter, QoS, Bonjour, 802.1x
Zgodność	ONVIF(profil S & G), PSIA, CGI
Użytkownicy	Maksymalnie 20 załogowanych
Użytkownicy mobilni	iOS, android
Alarm	2 wejścia i 1 wyjście alarmowe
Gniazdo karty pamięci	microSD do 128GB
Interfejsy	RS485, BNC(1Vp-p 75Ω)
Zasilanie	DC12V/AC24V (±15%) / PoE
Pobór mocy	<10W
Warunki pracy	-40°C~+60°C, 10%~95% RH
Obudowa	Metalowa zewnętrzna, ochrona IP67
Waga	1.37kg
Wymiary	291×103×97mm

