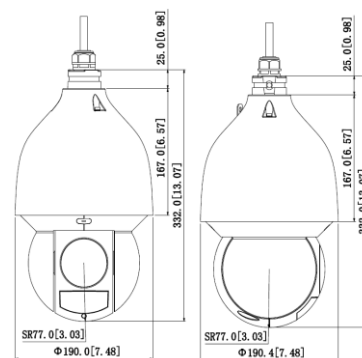


BCS-SDIP4225-Ai-II

Kamera IP obrotowa PTZ 2Mpx STARVIS z zoomem 25x



- Przetwornik 1/2.8" 2Mpx PS STARVIS CMOS
- Technologia Starlight
- Kodowanie H.265+/H.264+/MJPEG
- Obsługa trzech strumieni kodowania
- Obiektyw 5.4~135mm z zoomem optycznym 25x
- Mechaniczny filtr podczerwieni
- Wbudowany web-serwis, zgodność z BCS-NVR, CMS(BCS Manager), aplikacja mobilna BCS(iOS, android), P2P
- Funkcje AWB, AES, AGC, BLC, HLC, WDR(120dB), Ultra DNR, Defog, ROI, EIS
- Funkcje inteligentne: przekroczenie linii, wtargnięcie w obszar, detekcja twarzy, zaginiony/ pozostawiony obiekt, detekcja audio, mapa-ciepła, auto-tracking, SMD Plus, ochrona perymetryczna, metadane
- Max 60fps@2Mpx(1920×1080)
- Max prędkość pracy 400°/s, PAN:0°~360°, TILT:-15°~90°
- Promiennik podczerwieni 150m
- Funkcje automatyki: 300 presetów, 5 ścieżek, 8 tras, auto-scan, auto-pan
- Inteligentne pozycjonowanie 3D
- Obudowa metalowa IP67, IK10
- Temperatura pracy -40°C ~ +70°C
- Zasilanie AC24V, PoE+(802.3at)



BCS-SDIP4225-Ai-II

Kamera IP obrotowa PTZ 2Mpx STARVIS z zoomem 25x

System wideo	IP
System skanowania	Progressive Scan
Przetwornik	1/2.8" 2Mpx STARVIS CMOS
Ilość pikseli	1920x1080
RAM/ROM	1GB/4GB
Czułość	Kolor: 0.005Lux@F1.35; B/W: 0.0005Lux@F1.35; IR Wł: 0Lux
Obiektyw	Motozoom 5.4mm~135mm; F1.6~F3.5
Kąt widzenia	H: 58.7°~3.1°; V: 33.2°~1.7°; D: 67.3°~3.9°
Zoom	Optyczny 25x, cyfrowy 16x
DORI(Detect/Observe/Recognize/Identify)	1655m/657m/331m/166m
Balans bieli	(AWB) Auto/ręcznie
Kompensacja tła	BLC/HLC/WDR(120dB)
Migawka	1/3~1/30000s
Kontrola wzmocnienia	(AGC) Auto/ręcznie
Redukcja szumów	Ultra 2D/3D DNR
Detekcja ruchu	4 obszary
Maska prywatności	24 obszary
Obrót obrazu	Flip 180°
Wyostanie	Auto/ręcznie
Dzień/noc	Mechaniczny filtr IR (ICR)
Promiennik	150m
Zakres PAN	0°~360° nieskończony
Zakres TILT	-15°~90° auto flip 180°
Prędkość PAN	0.1°~300°/s (400°/s w presece)
Prędkość TILT	0.1°~200°/s (300°/s w presece)
Funkcje automatyki	300 presetów, 5 ścieżek, 8 tras, auto-scan, auto-pan
Uruchomienie/bezczynność	Przywrócenie ostatniego położenia PTZ po braku zasilania; aktywacja presetu, ścieżki, trasy po okresie beczynności
Kompresja wideo	H.265 / H.265+ / H.264 / H.264+ / MJPEG (drugi strumień)
Rozdzielczość	1080P (1920 x 1080); 1.3M (1280 x 960); 720P (1280 x 720); D1 (704 x 576); CIF (352x288)
Strumień główny	1080P/1.3M/720P (1~50/60 fps)
Strumień drugi	D1/CIF(1 ~ 25/30fps)
Strumień trzeci	720P (1~25/30 fps)
Bitrate	H.264: 3 Kbps~20480 Kbps H.265: 3 Kbps~20480 Kbps
Podłączenie sieci	RJ-45 (10M/100MBase-T)
Protokoły	IPv4; IPv6; HTTP; HTTPS; 802.1x; Qos; FTP; SMTP; UPnP; SNMPv1/v2c/v3(MIB-2); DNS; DDNS; NTP; RTSP; RTP; TCP; UDP; IGMP; ICMP; DHCP; PPPoE; ARP; RTCP
Audio	1 wejście / 1 wyjście
Kodowanie audio	G.711A; G.711Mu; G.726; AAC; G.722.1; G.723; G.729; PCM; MPEG2-Layer2
Alarm	2 wejścia / 1 wyjście
Zgodność	ONVIF(S&G&T), CGI
Użytkownicy	Maksymalnie 20 zalogowanych
Użytkownicy mobilni	iOS, android
Gniazdo kart pamięci	microSD do 256GB
Zasilanie	AC24V/3A(±25%), PoE+(802.3at), Pobór mocy 12W (20W IR wł.)
Warunki pracy	-40°C ~+70°C / 10~95%RH
Obudowa	Metalowa IP67, IK10
Wymiary i waga	Ø190mmx332mm 4.7kg

