



Instrukcja instalacji

Bezprzewodowe lustrzane czujki PIR
o komunikacji dwukierunkowej z funkcją
antymaskingu

PG8974 / PG8974(P)

DSC

A Tyco International Company



AAT HOLDING S.A.

ul. Puławska 431, 02-801 Warszawa, tel. 22 546 05 46, faks 22 546 05 01
www.aat.pl

PG8974/PG8974(P)**Bezprzewodowe lustrzane czujki PIR o komunikacji dwukierunkowej z funkcją antymaskingu oraz odporności na zwierzęta (tylko model P)****Cechy**

PG8974/PG8974(P) to bezprzewodowe cyfrowe czujki lustrzane PIR o komunikacji dwukierunkowej, posiadające następujące funkcje:

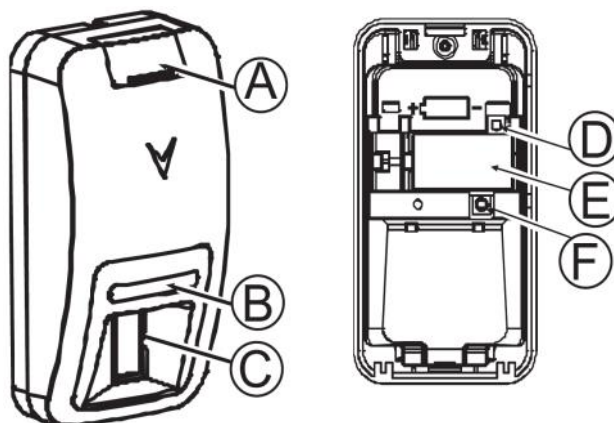
- Wbudowane diody LED informujące o sile sygnału oraz zasięgu radiowym, dzięki czemu instalacja i programowanie urządzeń skraca się do niezbędnego minimum.
- Funkcja antymaskingu informująca o celowym zasłonięciu pola detekcji czujki.
- W pełni nadzorowany nadajnik PowerG.
- Czarne elementy lustrzane całkowicie odporne na światło białe.
- Zaawansowana technologia eliptyczno/paraboliczna luster.
- Technologia optyczna V-slot dla zwiększonej niezawodności oraz odporności na uszkodzenia.
- Ochrona strefy podejścia.
- Funkcja odporności na zwierzęta o masie do 18 kg (tylko model „P”).
- Zaawansowany algorytm True Motion Recognition™ zmniejsza ryzyko generowania fałszywych alarmów przez czujkę.
- Czujka nie wymaga regulacji w pionie.
- Regulowany licznik impulsów (1 lub 2 impulsy).
- Automatyczne wyjście z trybu testu instalacji po 15 minutach.
- Kontrolowana cyfrowa kompensacja temperatury.
- Szczelna optyka.
- Sabotaż otwarcia obudowy oraz oderwania od ściany.
- Funkcja autodiagnostyki.

Konfiguracja urządzenia

Uwaga! W przypadku potrzeby wykonania resetu odbiornika radiowego do ustawień fabrycznych, przed wykonaniem resetu zalecane jest zgranie ustawień wszystkich urządzeń bezprzewodowych do programu DLS. Po wykonaniu resetu zgrane dane w łatwy sposób można zaimportować ponownie.

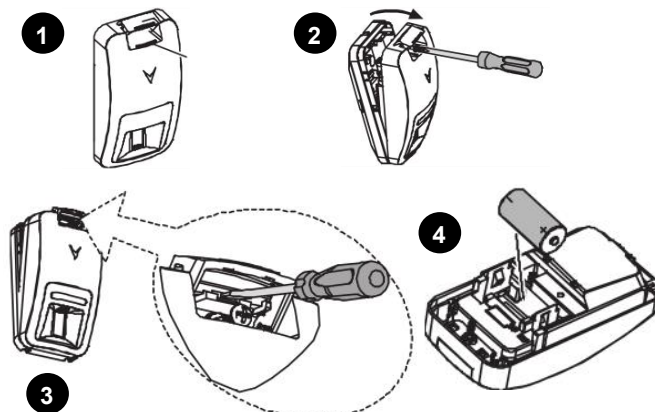
Opis elementów

- A. Zaślepka śruby
- B. Dioda LED
- C. Soczewka
- D. Przycisk zapisu „Enroll” (aktywować przy użyciu wkrętaka)
- E. Bateria
- F. Przełącznik sabotażowy
- G. Element wyłamywany
- H. Wysokość montażu
- I. Zasięg detekcji
- J. Widok z góry
- K. Widok z boku
- X. Niższa powierzchnia (z pochyleniem w dół)
- Y. Wyższa powierzchnia (z pochyleniem w dół)

**Instalacja baterii**

Uwaga! Urządzenie powinno być instalowane przez instalatora systemów alarmowych. Ryzyko pożaru w przypadku użycia innych baterii niż zalecane przez producenta. Podczas instalacji baterii należy zwrócić uwagę na polaryzację. Zużyte baterie należy utylizować zgodnie z regulacjami obowiązującymi w danym regionie. Baterie powinny być wymieniane tylko i wyłącznie przez instalatora systemów alarmowych.

1. Przy użyciu kciuka zdjąć zaślepkę śruby znajdującej się na przedniej obudowie urządzenia.
2. Odkręcić śrubę blokującą a następnie otworzyć obudowę jak pokazano na rysunku.
3. Włożyć śrubokręt w szczelinę a następnie zdjąć obudowę jak pokazano na rysunku.
4. Włożyć baterię zwracając uwagę na polaryzację.



Uwaga! Urządzenie można przypisać do systemu w ciągu 48h od włożenia baterii. Po tym czasie jeżeli nie przypisano urządzenia należy wyjąć baterię i włożyć ponownie by było możliwe jego przypisanie.

Uwaga! Po powrocie usterki baterii do stanu normalnego, system może potrzebować do 5 minut by skasować usterkę z pamięci.

Przypisywanie urządzenia

Przypisywanie automatyczne

Aby przypisać czujkę należy:

1. Na klawiaturze wprowadzić [*][8] [kod instalatora] [804][000].
2. Nacisnąć i przytrzymać przycisk zapisu „Enroll” do momentu zapalenia się diody LED na stałe, następnie zwolnić przycisk. Na klawiaturze zostanie wyświetlony numer ID urządzenia.
3. Nacisnąć [*] by potwierdzić wyświetlony numer seryjny urządzenia.
4. Wprowadzić 3 cyfrowy numer linii.
5. Wprowadzić 3 cyfrowy numer typu linii
6. Wprowadzić numery podsystemów w których czujka ma pracować i nacisnąć przycisk [#]. W przypadku korzystania z klawiatury LCD, przy użyciu kursorów wybrać żądane podsystemy, wybór akceptować [*].
7. Na klawiaturze LCD wybrać nazwę linii korzystając z biblioteki wyrazów lub wprowadzić nazwę ręcznie.

Przypisywanie ręczne

1. Informacje dotyczące ręcznego przypisywania urządzeń znajdują się w instrukcji instalacji i programowania modułu HSM2HOST.
2. Po ręcznym przypisaniu urządzenia, nacisnąć przycisk „Enroll”.

Uwaga! Przez pierwsze 48 godzin od włożenia baterii urządzenie gotowe jest do przypisania go do systemu. Po upływie 48 godzin od włożenia baterii, nie ma możliwości przypisania urządzenia za pomocą przycisku „Enroll”. W takim przypadku, należy naruszyć styk sabotażowy czujki, co pozwoli na przypisanie jej do systemu.

Test lokalizacji oraz instalacji urządzenia

Przed ostateczną instalacją jakiegokolwiek urządzenia bezprzewodowego, należy wykonać test lokalizacji w miejscu gdzie urządzenie ma być zainstalowane.

1. Zdjąć przednią osłonę urządzenia, styk sabotażowy zostanie naruszony.
2. Założyć ponownie przednią osłonę urządzenia tak aby styk sabotażowy został zamknięty (stan normalny). Urządzenie wejdzie na okres 15 minut w tryb testu lokalizacji.
3. Naruszyć pole detekcji czujki, czerwona dioda LED mignie raz informując o wystąpieniu sygnału do odbiornika, następnie dioda mignie 3 razy informując o sile sygnału radiowego. W trakcie wykonywania testu instalacji należy przejść w obu kierunkach przez chroniony obszar. Tabela poniżej opisuje wskazania diody LED w zależności od siły sygnału odbieranego przez czujkę.

Wskazania diody LED	Siła sygnału
Zielona dioda LED miga	Bardzo dobra siła sygnału
Pomarańczowa dioda LED miga	Dobra siła sygnału
Czerwona dioda LED miga	Słaba siła sygnału
Żadna z diod nie miga	Brak komunikacji

Uwaga! Poziom sygnału powinien zapewniać pewność działania systemu, dlatego wskazanie „słaby” jest niedopuszczalne. Jeżeli otrzymano wskazanie „słaby” należy zmienić lokalizację czujki, tak aby w ponownym teście otrzymać sygnał o poziomie przynajmniej „dobry”.

Więcej informacji na temat testów diagnostycznych znajduje się w instrukcji instalacji systemu.

Instalacja urządzenia

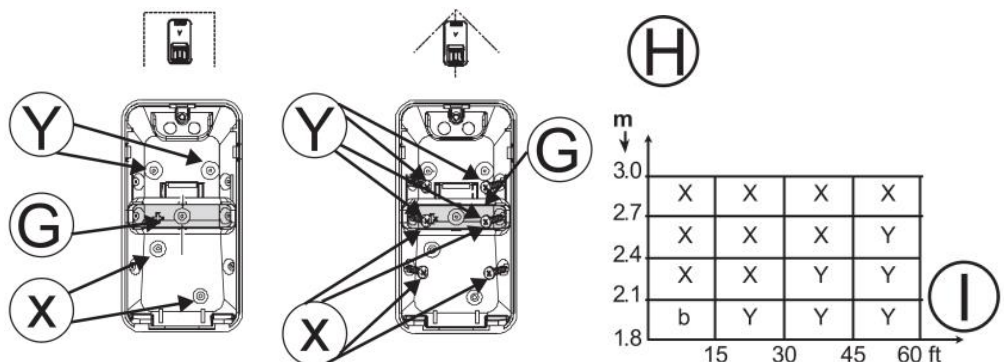
Uwaga! Instalować czujkę w taki sposób by spodziewany ruch intruza był prostopadły do kierunku pola widzenia czujki.

W celu osiągnięcia odpowiednich zasięgów detekcji czujki, należy korzystać z otworów montażowych x lub y jak pokazano w tabeli poniżej.

Uwaga! Urządzenie powinno być instalowane przez instalatora systemów alarmowych.

Podczas montażu czujki należy zwrócić uwagę by:

- Nie kierować czujki na źródła ciepła.
- Nie kierować czujki na miejsca gdzie występują ruchy powietrza (klimatyzatory).
- Nie instalować czujki na zewnątrz.
- Unikać bezpośredniego działania promieni słonecznych na czujkę.
- Nie montować czujki za elementami mogącymi zasłonić jej pole detekcji.
- Czujkę montować na solidnych powierzchniach nie narażonych na drgania.



Uwaga! Sabotaż oderwania od ściany będzie działał tylko wtedy, gdy do ściany zamocowano płytkę tylnego przełącznika sabotażowego.

Programowanie urządzenia

Aby wejść w tryb programowania opcji urządzeń bezprzewodowych należy wprowadzić [804][3 cyfrowy numer linii].

Opcje przełączalne urządzenia

[001][01] - Dioda LED (fabrycznie T - włączone)

Opcja pozwala na określenie czy dioda LED ma być aktywna w przypadku wystąpienia zdarzenia alarmowego.

[001][04] - Nadzór urządzenia (fabrycznie T - włączone)

Opcja pozwala na włączenie/wyłączenie nadzoru urządzenia.

[003] - Czas uśpienia czujki (fabrycznie [01])

Włączenie opcji pozwala na wydłużenie żywotności baterii urządzenia w przypadku, gdy system jest wyłączony z dozoru poprzez konfigurację czasu raportowania naruszeń przez czujkę. Gdy czujka zostanie naruszona, wysyła informację do centrali alarmowej i wchodzi w stan uśpienia na czas jaki zaprogramowano w tej opcji. Wszystkie naruszenia czujki podczas czasu uśpienia zostaną wysłane po upływie tego czasu. Wybór opcji „Brak opóźnienia” powoduje, że czujka raportuje o każdym naruszeniu.

[01] Czujka nieaktywna (gdy system wyłączony)

[02] Brak opóźnienia

[03] 5 sekund opóźnienia

[04] 15 sekund opóźnienia

[05] 30 sekund opóźnienia

[06] 1 minutowe opóźnienie

[07] 5 minut opóźnienia

[08] 10 minut opóźnienia

[09] 20 minut opóźnienia

[10] 60 minut opóźnienia

[016] - Licznik impulsów (fabrycznie [002])

Opcja pozwala na ustawienie liczby impulsów (naruszeń), po których czujka wejdzie w stan alarmu. Dane z zakresu (001 - 002).

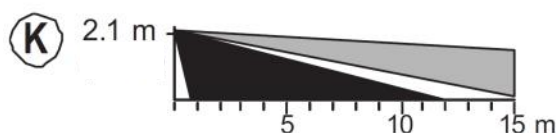
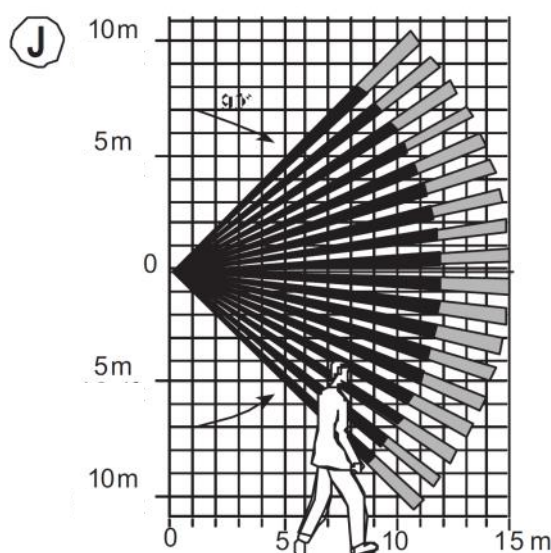
Wskazania diody LED

Wskazania diody	Zdarzenie
Miganie czerwonej diody LED	Stabilizacja urządzenia (czas rozgrzania około 120 sekund)
Świecenie czerwonej diody LED przez 0.2 sekundy	Styk sabotażowy otwarcie /zamknięcie
Świecenie czerwonej diody LED przez 2 sekundy	Alarm włamaniowy
Świecenie żółtej diody LED	Detekcja antymaskingu - tryb diagnostyczny
Żółta dioda LED miga powoli (0.2 sek. wł. 30 sek. wył.)	Detekcja antymaskingu - tryb normalny
Równoczesne miganie żółtej oraz czerwonej diody LED (0.2 sek. wł. 0.2 sek. wył.)	Tryb autodiagnostyki usterka - tryb diagnostyki
Równoczesne miganie żółtej oraz czerwonej diody LED (0.2 sek. wł. 30 sek. wył.)	Tryb autodiagnostyki usterka - tryb normalny

Charakterystyka detekcji

18 x 3 = 54 wiązki

18 stref detekcji



Specyfikacja techniczna

Typ detektora	Podwójny, niskoszumowy czujnik piroelektryczny	
Soczewka	Charakterystyka szerokokątna 18 x 3 = 54 wiązki 18 stref detekcji	Charakterystyka korytarzowa 2 x 3 = 6 wiązek 2 strefy detekcji
Zasięg detekcji	15m, 90° / 25m x 2.5m	
Odporność na zwierzęta	Do 18 kg	
Bateria	3V, litowa, typ CR-123A, pojemność 1450mAh, żywotność do 7 lat, niski stan napięcia 2.45V	
Licznik impulsów	Wyłączony - 1 impuls, włączony - 2 impulsy	
Czas alarmu	2 sekundy	
Częstotliwość pracy	PG8974: 868MHz	
Protokół komunikacji	Power G	
Nadzór	Wysyłany co 4 minuty	
Alarm sabotażowy	Raportowany natychmiastowo w momencie wywołania sabotażu, aktywny do powrotu przełącznika sabotażowego do stanu normalnego	
Wysokość montażu	1.8 - 3m	
Typ montażu	Ścienny lub narożny	
Opcjonalne akcesoria	PGBRACKET-1: uchwyt ścienny , regulacja 30° w pionie, 45° w prawo, 45° w lewo PGBRACKET-2: PGBRACKET-1 z uchwytem do montażu narożnego PGBRACKET-3: PGBRACKET-1 z uchwytem do montażu sufitowego	
Odporność na zakłócenia radiowe	-20V/m do 2000MHz	
Temperatura pracy	- 10°C do 55°C	
Wilgotność	93% bez kondensacji	
Wymiary	115mm x 60mm x 48mm	
Waga	90g	
Kolor	Biały	
Kompatybilne odbiorniki	Częstotliwość 868MHz: HSM2HOST8, HS2LCDRF(P)8, HS2ICNRF(P)8, PG8920	



Urządzenia PG8974 są zgodne z wymogami RTTE - Dyrektywa 1999/5/EC. Urządzenia PG8974 dostały certyfikat wydany przez jednostkę certyfikacyjną DNV (DET NORSKE VERITAS) i spełniają wymogi następujących norm: EN50131-2-2, EN50131-1 GRADE 2, CLASS II, EN50131-6 Typ C. DNV poddał jedynie certyfikacji urządzenia pracujące na częstotliwości 868MHz. Zgodnie z normą EN50131-1:2006 oraz A1:2009 urządzenia te mogą być instalowane w systemach alarmowych wymagających klasy ochrony Grade 2, oraz klasy środowiskowej II.

AAT HOLDING S.A.

ul. Puławska 431, 02-801 Warszawa
tel. 22 546 05 46, faks 22 546 05 01
e-mail: aat.warszawa@aat.pl, www.aat.pl

oddziały:

ul. Koniczynowa 2a, 03-612 Warszawa
tel./faks 22 811 13 50, 22 743 10 11
e-mail: aat.warszawa-praga@aat.pl, www.aat.pl

ul. Antoniuk Fabryczny 22, 15-741 Białystok
tel. 85 688 32 33, tel./fax. 85 688 32 34
e-mail: aat.bialystok@aat.pl, www.aat.pl

ul. Łęczycka 37, 85-737 Bydgoszcz
tel./faks 52 342 91 24, 52 342 98 82
e-mail: aat.bydgoszcz@aat.pl, www.aat.pl

ul. Ks. W. Siwka 17, 40-318 Katowice
tel./faks 32 351 48 30, 32 256 60 34
e-mail: aat.katowice@aat.pl, www.aat.pl

ul. Prosta 25, 25-371 Kielce
tel./faks 41 361 16 32, 41 361 16 33
e-mail: aat.kielce@aat.pl, www.aat.pl

ul. Biskupińska 14, 30-737 Kraków
tel./faks 12 266 87 95, 12 266 87 97
e-mail: aat.krakow@aat.pl, www.aat.pl

ul. Energetyków 13a, 20-468 Lublin
tel. 81 744 93 65-66, faks 81 744 91 77
e-mail: aat.lublin@aat.pl, www.aat.pl

90-019 Łódź, ul. Dowborczyków 25
tel./faks 42 674 25 33, 42 674 25 48
e-mail: aat.lodz@aat.pl, www.aat.pl

ul. Raclawicka 82, 60-302 Poznań
tel./faks 61 662 06 60, 61 662 06 61
e-mail: aat.poznan@aat.pl, www.aat.pl

Al. Niepodległości 606/610, 81-855 Sopot
tel./faks 58 551 22 63, 58 551 67 52
e-mail: aat.sopot@aat.pl, www.aat.pl

ul. Zielona 42, 71-013 Szczecin
tel./faks 91 483 38 59, 91 489 47 24
e-mail: aat.szczecin@aat.pl, www.aat.pl

ul. Na Niskich Łąkach 26, 50-422 Wrocław
tel./faks 71 348 20 61, 71 348 42 36
e-mail: aat.wroclaw@aat.pl, www.aat.pl



Warszawa II

Białystok

Bydgoszcz

Katowice

Kielce

Kraków

Lublin

Łódź

Poznań

Sopot

Szczecin

Wrocław