

HIKVISION[®]

BEZPIECZEŃSTWO I WYGODA

DRUGA GENERACJA
SYSTEMU WIDEOINTERKOMU IP

Z HIKVISION JAKO PARTNEREM OPRZESZ SIĘ NA STABILNYM FUNDAMENCIE

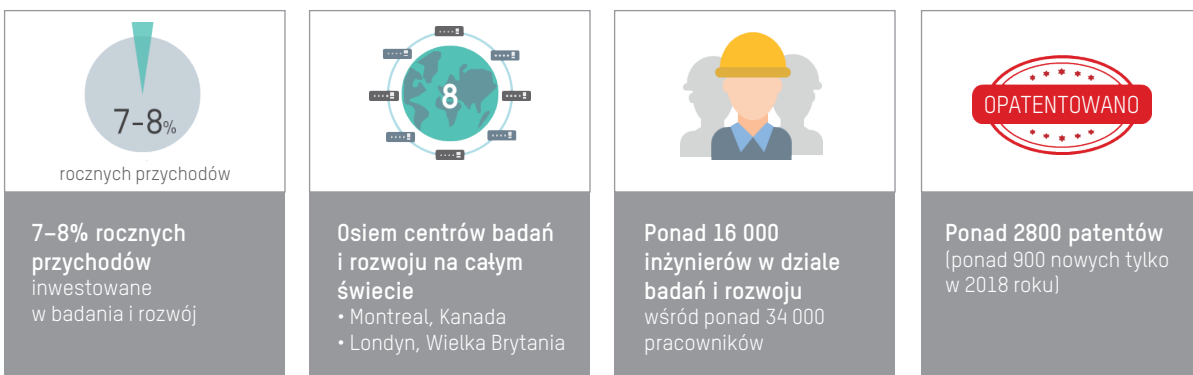
Hikvision to wiodący globalny dostawca innowacyjnych produktów i rozwiązań z dziedziny bezpieczeństwa. Dzięki licznemu i wysoce wykwalifikowanemu personelowi ds. badań i rozwoju firma Hikvision może produkować pełen wachlarz kompleksowych produktów i rozwiązań wykorzystywanych w szerokiej gamie branż. Oprócz branży bezpieczeństwa działalność Hikvision rozciąga się na sektor inteligentnych domów, automatyki przemysłowej, a także elektroniki samochodowej, co realizuje długofalową wizję firmy. Produkty Hikvision dostarczają użytkownikom końcowym przydatnych danych, umożliwiając osiągnięcie wyższej efektywności operacyjnej i większych sukcesów finansowych. Wyjątkowe możliwości i wydajność produktów Hikvision w branżach bezpieczeństwa i monitoringu wizyjnego zostały docenione przez wiodące firmy analityczne i sprawiły, że produkty te zdobyły wiele nagród na świecie.



Od początków ery cyfrowej do dzisiejszej ery sztucznej inteligencji – wykorzystujemy każdą okazję, aby napędzać rozwój naszej branży dzięki innowacyjnym technologiom.

Podstawowe technologie Hikvision obejmują: analizę obrazu, przechowywanie w chmurze, zarządzanie dużą ilością danych, analizę i wnioskowanie pomiędzy różnymi mediami, kodeki wideo, budowę sieci do transmisji strumieniowych oraz zarządzanie nimi, przechowywanie danych audio i wideo, a także opracowywanie systemów wbudowanych.

Jako pionier w dziedzinie technologii sztucznej inteligencji (AI), firma Hikvision stworzyła zespół do badania algorytmów AI już w 2006 roku. W trakcie tej dekady Hikvision najpierw zaoferowało serwery oparte na technologii głębokiego uczenia się, a następnie rozszerzyło swoje portfolio produktów AI do szerokiej gamy rozwiązań w 2016 roku. Dzięki nieustającym badaniom i testom praktycznym firma Hikvision stworzyła chmurę AI Cloud oraz została wielokrotnie uznana za Nr 1 w różnych światowych konkursach z dziedziny sztucznej inteligencji.



NAJWAŻNIEJSZE CECHY

SYSTEMU WIDEOINTERKOMU IP

DOSKONAŁA JAKOŚĆ OBRAZU

- Kamera typu rybie oko 2 MP z WDR oraz doskonałą widocznością w nocy

ŁATWOŚĆ UŻYCIA

- Wygodne sterowanie za pomocą aplikacji mobilnej
- Sterowanie dostępem poprzez drzwi zewnętrzne i bramy oraz windami w apartamentowcach
- Sterowanie dostępem do podjazdu oraz drzwiami w domach
- Liczne funkcje dostosowane do różnych scenariuszy: PIN / wykrywanie użycia hasła pod przymusem / wiadomości / tryb „nie przeszkadzać” / możliwość wyboru dzwonek / i inne

ELASTYCZNE KOMBINACJE

- Możliwość rozszerzania o różne moduły
- Różne ramki montażowe zapewniają lepsze dopasowanie do każdego środowiska

ELEGANCJA I UŻYTECZNOŚĆ

- Elegancki design
- Nagroda Reddot dla stacji wewnętrznej

INTEGRACJA Z CCTV

- Zarządzanie z poziomu klienta typu „wszystko w jednym”
- Rejestracja materiałów wideo na urządzeniach DVR/NVR
- Podgląd kamer IP na stacjach wewnętrznych





MODUŁOWA STACJA BRAMOWA

Modułowe interkomy firmy Hikvision oferują doskonałe możliwości w zakresie wygody montażu oraz elastycznej rozbudowy systemu. Kompletna oferta zawiera moduł główny oraz liczne moduły rozszerzeń – od tradycyjnego modułu z listą nazwisk czy modułu klawiatury po moduły czytników kart czy moduł wskaźnika, co zapewnia klientom szeroką funkcjonalność.



Modułowa stacja zewnętrzna (z możliwością dostosowania)



Moduł główny



Moduł wskaźnika



Moduł wyświetlacza



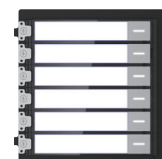
Moduł zaślepki



Moduł czytnika kart



Moduł klawiatury



Moduł wizytownika



Standardowe zasilanie PoE



Kamera 2 MP z szerokim kątem 180° i WDR



Kontrola dostępu do podjazdu i drzwi



Obsługa 16 języków



Funkcja podświetlenia



Większa plakietka z nazwiskiem



Eleganckie wzornictwo



Szeroki wybór modułów

STACJA WEWNĘTRZNA

Te trzy stacje wewnętrzne otrzymały świetne opinie za eleganckie i proste wzornictwo, a także doskonałą interaktywność. 7-calowa stacja wewnętrzna z serii Ultra zdobyła nagrodę Reddot Award 2017. Dzięki nowemu interfejsowi, a także codziennym funkcjom takim jak zdalne otwieranie, podgląd z kamery IP, połączenie interkomowe pomiędzy stacjami wewnętrznymi, czy logi połączeń, jest to wygodne i wszechstronne rozwiązanie. Standardowe zasilanie PoE, montaż naścienny oraz łączność bezprzewodowa sprawiają, że instalacja i konfiguracja przebiegają szybko i prosto.



Stacja wewnętrzna z serii Pro
7"



Stacja wewnętrzna z serii Ultra
7"



Stacja wewnętrzna z serii Ultra
10"



Obsługa łączności Wi-Fi
(tylko wybrane modele)



Standardowe zasilanie PoE



Powiązanie z czujkami
alarmowymi



Karta SD 32 GB



Przyjazny interfejs
użytkownika



Ekran dotykowy
o rozdzielczości 1024x600

ROZWIĄZANIE DO APARTAMENTOWCÓW

Rozwiązanie do apartamentowców obsługuje nawet do 500 stacji wewnętrznych i zapewnia łączność między nimi. Możliwe jest zainstalowanie dla jednego budynku wielu stacji bramowych, które mieszkańcy mogą odblokowywać za pomocą karty lub hasła. Integracja z systemem sterowania windami sprawia, że cały system jest jeszcze bezpieczniejszy. Rozwiązanie wideointerkomu IP firmy Hikvision do apartamentowców to najlepszy wybór systemu interkomu i zabezpieczeń do budynku.

Możliwości systemu (bez stacji portierskiej Master)

9 stacji bramowych + 500 stacji wewnętrznych

**Możliwość rozszerzenia za pomocą stacji portierskiej Master*



Mieszkanie

Stacja wewnętrzna z serii Ultra (7")

- Ekran dotykowy IPS
- Nagradzane wzornictwo
- Podgląd na żywo z kamer IP
- Automatyczne rejestrowanie obrazu dla nieodebranych połączeń
- Standardowe zasilanie PoE



Wejście boczne

Moduł główny + moduł czytnika kart + moduł klawiatury

- Kamera typu rybie oko
- Tryb nocny
- Odblokowywanie drzwi hasłem lub kartą
- Nagrywanie wideo do systemu CCTV
- Jednoczesne wywołanie aplikacji mobilnej i stacji wewnętrznej



Winda

Główny kontroler windy

Sterowanie do 128 kondygnacji



Mieszkanie

Stacja wewnętrzna z serii Pro (7")

- Ekran dotykowy
- Podgląd na żywo z kamer IP
- Automatyczne rejestrowanie obrazu dla nieodebranych połączeń
- Standardowe zasilanie PoE



Wejście główne

Moduł główny + moduły wizytownika

- Kamera typu rybie oko
- Tryb nocny
- Nagrywanie wideo do systemu CCTV
- Jednoczesne wywołanie aplikacji mobilnej i stacji wewnętrznej



Wejście główne
Kamera IP

ROZWIĄZANIE DO DOMÓW

Rozwiązanie do domów zapewnia rozbudowane, użyteczne funkcje dla każdego mieszkańca. Użytkownicy mogą dzwonić do wielu stacji wewnętrznych jednocześnie oraz otwierać drzwi z dowolnej stacji wewnętrznej. Mogą też otrzymywać wszystkie informacje dotyczące połączeń oraz w wygodny sposób otwierać drzwi zdalnie za pomocą aplikacji na urządzeniu mobilnym.

Kamera typu rybie oko w stacji drzwiowej rejestruje wyraźne obrazy zarówno w trakcie dnia, jak i w nocy. Dzięki funkcji nagrywania na urządzenie NVR użytkownicy mogą sprawdzać, co dzieje się przed wejściem do domu. Aby jeszcze ulepszyć system, zintegruj go z systemem CCTV firmy Hikvision, dzięki czemu stacje wewnętrzne będą mogły wyświetlać obraz z dowolnej kamery IP zamontowanej w domu. To rozwiązanie wideointerkomu IP do domów łączy w sobie bezpieczeństwo i wygodę użytkowania.

Możliwości systemu

9 stacji bramowych + 1 stacja wewnętrzna + 5 rozszerzeń wewnętrznych



Salon

Stacja wewnętrzna z serii Ultra (10")

- Ekran dotykowy
- Podgląd na żywo z kamer IP
- Automatyczne rejestrowanie obrazu dla nieodebranych połączeń
- Standardowe zasilanie PoE



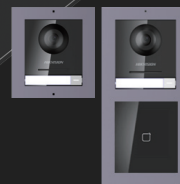
Mieszkanie

Stacja wewnętrzna z serii Ultra (7")

- Ekran dotykowy IPS
- Nagradzane wzornictwo
- Podgląd na żywo z kamer IP
- Automatyczne rejestrowanie obrazu dla nieodebranych połączeń
- Standardowe zasilanie PoE



Kamera IP
do ochrony perymetrycznej



Drzwi

Moduł główny lub moduł główny z czytnikiem kart

- Kamera typu rybie oko
- Tryb nocny
- Odblokowywanie drzwi kartą
- Nagrywanie wideo do systemu CCTV
- Jednoczesne wywołanie aplikacji mobilnej i stacji wewnętrznej

PREZENTACJA PRODUKTÓW



DS-KD8003-IME1

Moduł główny
Kamera 2 MP typu rybie oko
Dodatkowe oświetlenie IR
IP65
12 V DC lub standardowe zasilanie PoE



DS-KD-KK

Moduł wizytownika
6 przycisków wywołania
IP65
Funkcja podświetlenia



DS-KD-IN

Moduł wskaźnika
IP65
Funkcja podświetlenia



DS-KD-BK

Moduł zaślepki
IP65



DS-KD-KP

Moduł klawiatury
IP65
Funkcja podświetlenia
Duża czytelność



DS-KD-M

Moduł czytnika kart MIFARE 1
13,56 MHz
IP65
Funkcja podświetlenia



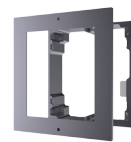
DS-KD-E

Moduł czytnika kart EM
125 kHz
IP65
Funkcja podświetlenia



DS-KD-DIS

Moduł wyświetlacza
LCD 3,5 cala
IP65
Funkcja podświetlenia



DS-KD-ACW1

Ramka dla 1 modułu
Do montażu powierzchniowego
Aluminium lotnicze



DS-KD-ACW2

Ramka dla 2 modułów
Do montażu powierzchniowego
Aluminium lotnicze



DS-KD-ACW3

Ramka dla 3 modułów
Do montażu powierzchniowego
Aluminium lotnicze



DS-KD-ACF1

Ramka dla 1 modułu
Do montażu wpuszczanego
Aluminium lotnicze



DS-KD-ACF2

Ramka dla 2 modułów
Do montażu wpuszczanego
Aluminium lotnicze



DS-KD-ACF3

Ramka dla 3 modułów
Do montażu wpuszczanego
Aluminium lotnicze



DS-KD8003-IME1/Flush

DS-KD8003-IME1 z ramką do montażu
wpuszczanego



DS-KD8003-IME1/Surface

DS-KD8003-IME1 z ramką do montażu
powierzchniowego



reddot design



DS-KH8350-TE1

- Stacja wewnętrzna z serii Ultra**
- Kolorowy wyświetlacz 7" TFT LCD
 - Rozdzielczość: 1024x600
 - Ethernet 10/100 Mb/s
 - 12 V DC lub standardowe zasilanie PoE (IEEE802.3af)
 - Karta TF do 32 GB
 - 8 wejść alarmowych



reddot design



DS-KH8350-WTE1

- Stacja wewnętrzna z serii Ultra**
- Kolorowy wyświetlacz 7" TFT LCD
 - Rozdzielczość: 1024x600
 - Ethernet 10/100 Mb/s, Wi-Fi 802.11b/g/n
 - 12 V DC lub standardowe zasilanie PoE (IEEE802.3af)
 - Karta TF do 32 GB
 - 8 wejść alarmowych, 2 wyjścia alarmowe, 1 x RS485



DS-KH6320-TE1

- Stacja wewnętrzna z serii Pro**
- Kolorowy wyświetlacz 7" TFT LCD
 - Rozdzielczość: 1024x600
 - Ethernet 10/100 Mb/s
 - 12 V DC lub standardowe zasilanie PoE (IEEE802.3af)
 - Karta TF do 32 GB
 - 8 wejść alarmowych



DS-KH6320-WTE1

- Stacja wewnętrzna z serii Pro**
- Kolorowy wyświetlacz 7" TFT LCD
 - Rozdzielczość: 1024x600
 - Ethernet 10/100 Mb/s, Wi-Fi 802.11b/g/n
 - 12 V DC lub standardowe zasilanie PoE (IEEE802.3af)
 - Karta TF do 32 GB
 - 8 wejść alarmowych, 2 przekaźniki alarmowe, 1 x RS485



DS-KH8520-WTE1

- Stacja wewnętrzna z serii Ultra**
- Kolorowy wyświetlacz 10" TFT LCD
 - Rozdzielczość: 1024x600
 - Ethernet 10/100 Mb/s, Wi-Fi 802.11b/g/n
 - 12 V DC lub standardowe zasilanie PoE (IEEE802.3af)
 - Karta TF do 32 GB
 - 8 wejść alarmowych, 2 przekaźniki alarmowe, 1 x RS485

ODLEGŁOŚĆ TRANSMISJI

Gdy modułowa stacja bramowa oraz stacje wewnętrzne zasilane są za pomocą standardowych zasilaczy, maksymalna długość kabla zasilającego to:

Specyfikacja kabla	18 AWG	20 AWG	24 AWG
Seria DS-KH8350	50 m	30 m	15 m
Seria DS-KH8520WTE1	50 m	30 m	15 m
Seria DS-KH6320	50 m	30 m	15 m
1 moduł główny + 8 modułów rozszerzeń	35 m	25 m	8 m

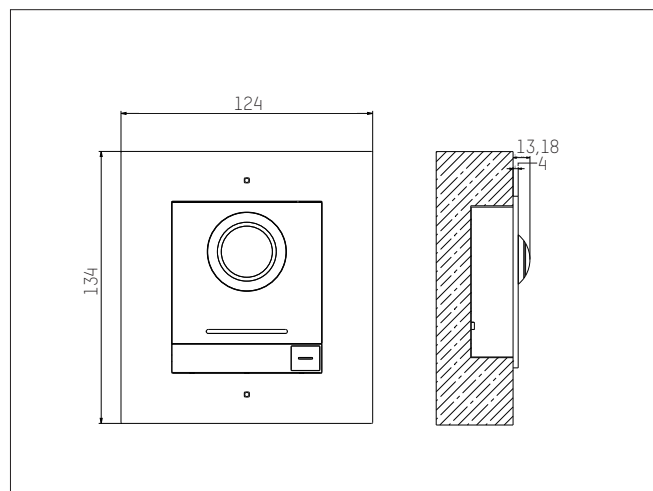
*Uwaga: Maksymalna odległość transmisji danych pomiędzy modułową stacją drzwiową a switchem, a także pomiędzy stacjami wewnętrznymi to 100 m. Tabela ma charakter wyłącznie orientacyjny, a faktyczna możliwa do uzyskania odległość może być inna.

Gdy modułowa stacja bramowa oraz stacja wewnętrzna zasilane są za pomocą standardowego switcha PoE, maksymalna odległość transmisji to:

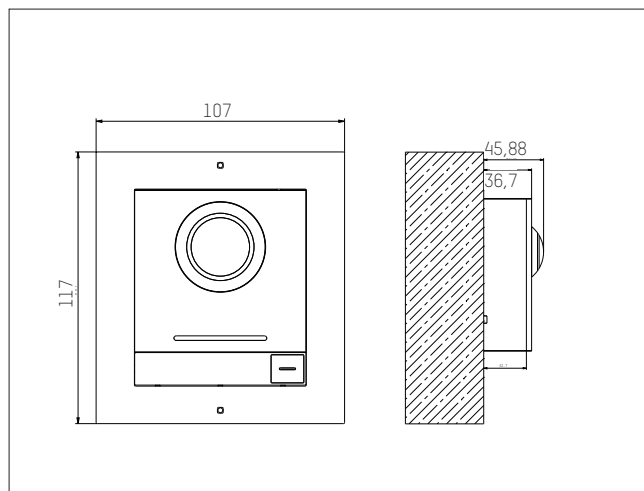
Kabel	1LN5EU-G/CCA	1LN5E-S	1LN6-UU
Seria DS-KH8350	100 m	100 m	100 m
Seria DS-KH8520WTE1	100 m	100 m	100 m
Seria DS-KH6320	100 m	100 m	100 m
1 moduł główny + 8 modułów rozszerzeń	60 m	80 m	100 m

*Uwaga: Powyższe dane zostały uzyskane podczas testów z kablem Hikvision oraz w konfiguracji z jedną stacją bramową oraz jedną stacją wewnętrzną. Tabela ma charakter wyłącznie orientacyjny, a faktyczna możliwa do uzyskania odległość może być inna.

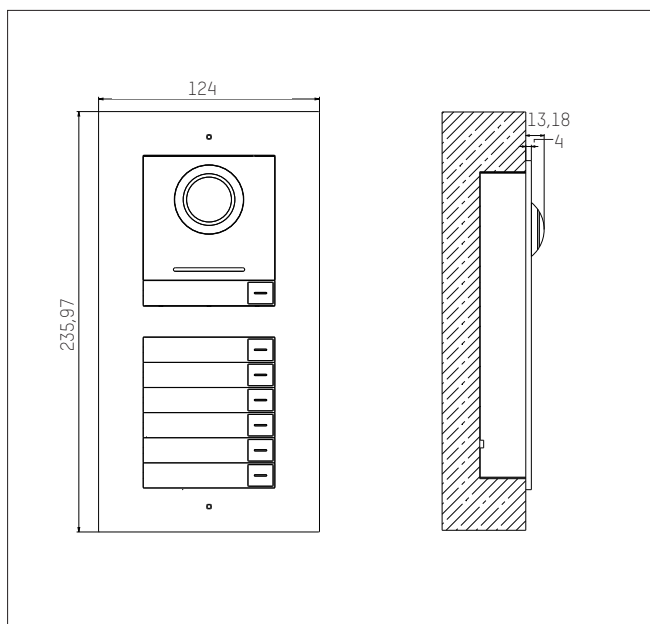
WYMIARY MONTAŻOWE



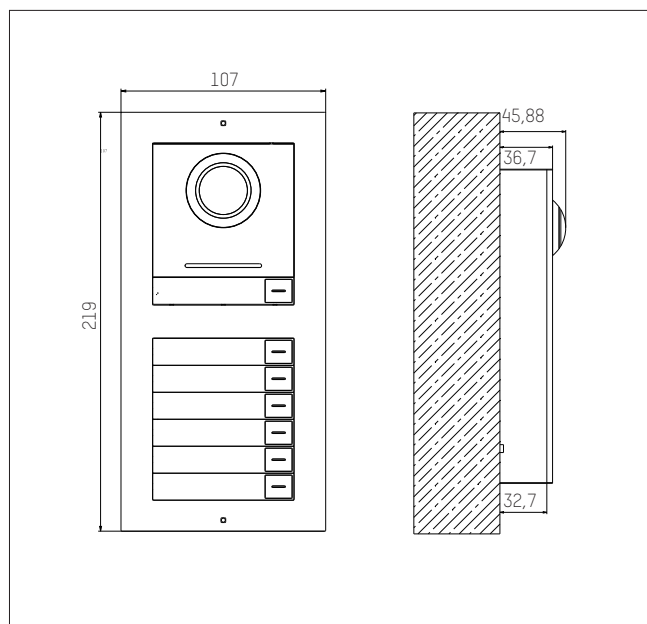
Montaż wpuszczany ramki pojedynczej



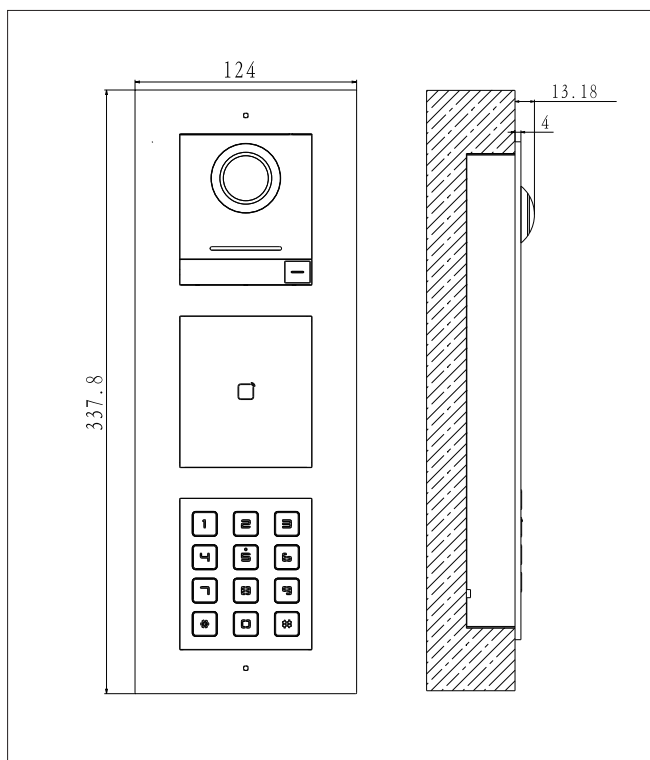
Montaż powierzchniowy ramki pojedynczej



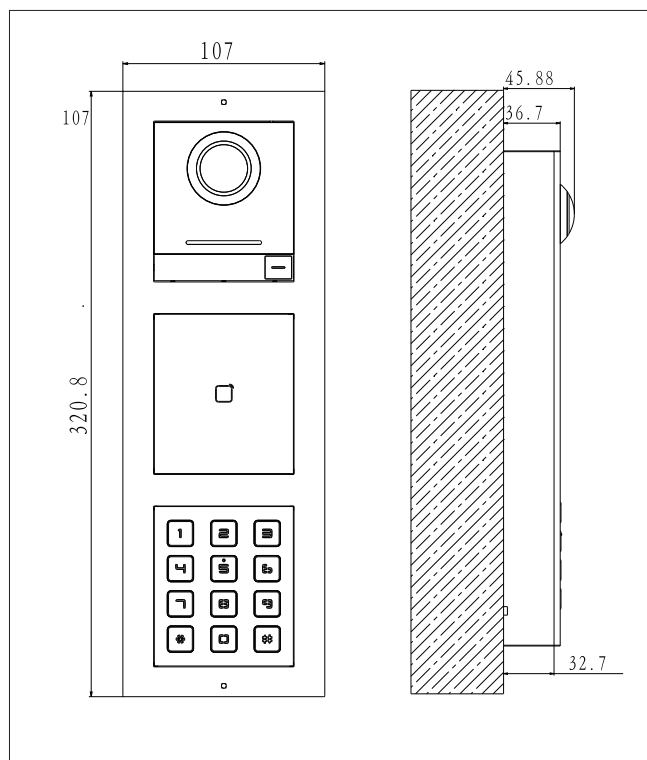
Montaż wpuszczany modułu podwójnego



Montaż powierzchniowy modułu podwójnego



Montaż wpuszczany modułu potrójnego



Montaż powierzchniowy modułu potrójnego

PRAWDZIWE BEZPIECZEŃSTWO,
PRAWDZIWA WYGODA
DRUGA GENERACJA
SYSTEMU WIDEOINTERKOMU IP

Centrala Hikvision

No.555 Qianmo Road
310052 Hangzhou
Chiny
T +86 571 88075998
sales@hikvision.com

Hikvision Europe

Dirk Storklaan 3
2132 PX Hoofddorp
Holandia
T +31 23 5542770
info.eu@hikvision.com

Hikvision Francja

6 rue Paul Cézanne,
93360 Neuilly-Plaisance
Francja
T +33 (0)1 85330450
info.fr@hikvision.com

Hikvision Włochy

Via Abruzzo 12
Z.I. San Giacomo
31029 Vittorio Veneto TV
Włochy
T +39 0438 6902
info.it@hikvision.com

Hikvision Poland

Business Garden, Budynek B3
ul. Żwirki i Wigury 16B,
02-092 Warszawa
T +48 22 4600150
info.pl@hikvision.com

Hikvision Hiszpania

Calle de Almazara 9
28760 Tres Cantos
Madryt, Hiszpania
T +34 91 7371655
info.es@hikvision.com

Hikvision Czechy

BETA Building, Vyskocilova
1481/4, Praga 4
Czechy
T +42 29 6182640
info.cz@hikvision.com




Hikvision Niemcy

Flughafenstr. 21
63263 Neu-Isenburg
Zeppelinheim, Niemcy
T +49 69 401507290
sales.dach@hikvision.com

**PROGRAM PARTNERSKI
DLA DEALERÓW**

Dołącz: <https://partner.hikvision.com/eu/>



 @HikvisionPoland  @HikvisionEurope  @HikvisionPoland

HIKVISION®
www.hikvision.com/pl/
04/2019