

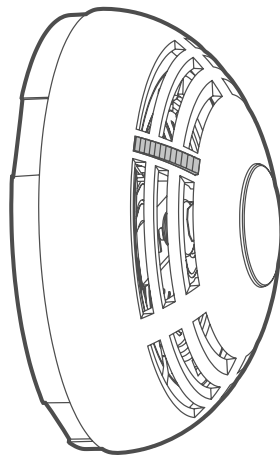
**Satel**®

**abax2**

# ACMD-200

**Bezprzewodowa czujka tlenku węgla**

**CE**



**PL**

Wersja oprogramowania 1.00

acmd-200\_pl 10/21

SATEL sp. z o.o. • ul. Budowlanych 66 • 80-298 Gdańsk • POLSKA  
tel. 58 320 94 00 • serwis 58 320 94 30 • dz. techn. 58 320 94 20

**[www.satel.pl](http://www.satel.pl)**

## WAŻNE

Przed przystąpieniem do instalacji należy zapoznać się z niniejszą instrukcją w celu uniknięcia błędów, które mogą skutkować wadliwym działaniem lub nawet uszkodzeniem sprzętu.

Wprowadzanie w urządzeniu jakichkolwiek modyfikacji, które nie są autoryzowane przez producenta, lub dokonywanie samodzielnych napraw skutkuje utratą uprawnień wynikających z gwarancji.

Tabliczka znamionowa urządzenia jest umieszczona wewnątrz obudowy.



Urządzenie spełnia wymagania dyrektyw obowiązujących na terenie Unii Europejskiej.



Urządzenie przeznaczone jest do montażu wewnątrz pomieszczeń.



Urządzenia nie wolno wyrzucać z innymi odpadami komunalnymi. Należy się go pozbyć zgodnie z obowiązującymi przepisami dotyczącymi ochrony środowiska (urządzenie wprowadzono na rynek po 13 sierpnia 2005 r.).



Urządzenie spełnia wymagania regulaminów technicznych Euroazjatyckiej Unii Celnej.

Firma SATEL stawia sobie za cel nieustanne podnoszenie jakości swoich produktów, co może skutkować zmianami w ich specyfikacji technicznej i oprogramowaniu. Aktualna informacja o wprowadzanych zmianach znajduje się na naszej stronie internetowej.

Proszę nas odwiedzić:

<https://support.satel.pl>

**SATEL sp. z o.o. niniejszym oświadcza, że typ urządzenia radiowego ACMD-200 jest zgodny z dyrektywą 2014/53/UE. Pełny tekst deklaracji zgodności UE jest dostępny pod następującym adresem internetowym: [www.satel.eu/ce](http://www.satel.eu/ce)**

W instrukcji mogą wystąpić następujące symbole:



- uwaga;



- uwaga krytyczna.

## SPIS TREŚCI

1.	Właściwości .....	2
2.	Opis .....	2
3.	Wybór miejsca montażu .....	4
4.	Montaż.....	4
5.	Wymiana baterii.....	5
6.	Dane techniczne .....	7

Czujka ACMD-200 wykrywa tlenek węgla (czad). Może pracować samodzielnie albo w ramach dwukierunkowego systemu bezprzewodowego ABAX 2. Czujka obsługiwana jest przez:

- kontroler ACU-220 / ACU-280 (wersja oprogramowania 6.03 lub nowsza),
- retransmitter ARU-200.

## 1. Właściwości

---

- Elektrochemiczny czujnik tlenku węgla.
- Cyfrowa kompensacja temperatury.
- Funkcja testowania.
- Dioda LED do sygnalizacji optycznej.
- Przetwornik piezoelektryczny do sygnalizacji akustycznej.
- Nadzór czujnika gazu.
- Kontrola stanu baterii.
- Praca w systemie bezprzewodowym ABAX 2:
  - szyfrowana dwukierunkowa komunikacja radiowa w paśmie częstotliwości 868 MHz (standard AES),
  - dywersyfikacja kanałów transmisji – 4 kanały umożliwiające automatyczny wybór tego, który pozwoli na transmisję bez interferencji z innymi sygnałami w paśmie częstotliwości 868 MHz,
  - opcja „ECO” umożliwiająca wydłużenie czasu pracy baterii,
  - obsługa wbudowanego czujnika temperatury (pomiar temperatury w zakresie od 0°C do +55°C),
  - ochrona sabotażowa przed otwarciem obudowy.

## 2. Opis

---

### Alarm

Czujka zgłasza alarm, gdy wykrywa niebezpieczne stężenie gazu. Stężenie wywołujące alarm:

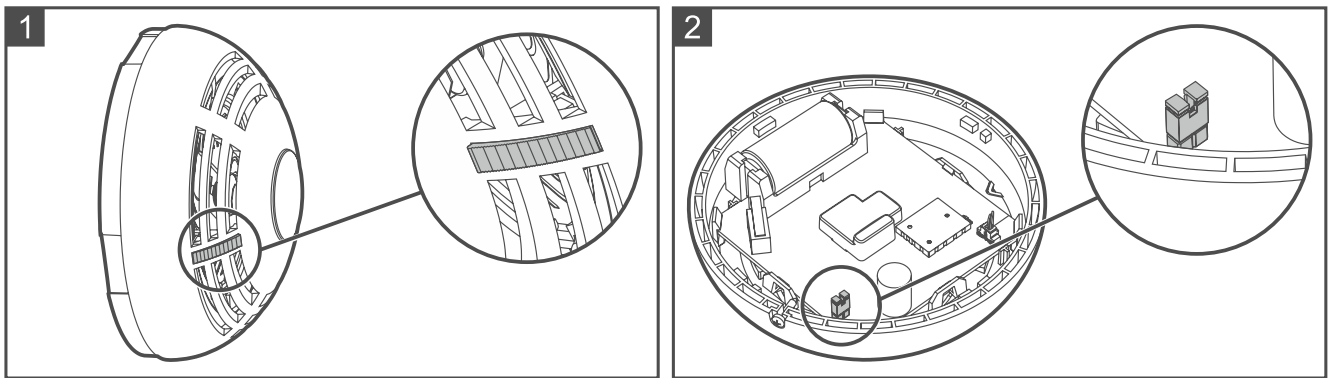
- 50-75 ppm przez 75 minut,
- 75-120 ppm przez 25 minut,
- większe niż 120 ppm przez 1 minutę.

Alarm jest sygnalizowany ciągłym świeceniem czerwonej diody LED i ciągłym dźwiękiem przez 5 minut. Jeżeli po upływie tego czasu czujka dalej wykrywa niebezpieczne stężenie gazu, sygnalizuje to dwoma krótkimi błyskami diody LED i dwoma krótkimi sygnałami dźwiękowymi co 2 sekundy. Czujka przestanie zgłaszać alarm, gdy stężenie gazu spadnie poniżej niebezpiecznego poziomu.



**Sensor gazu reaguje z opóźnieniem na zmniejszanie niebezpiecznego stężenia gazu, dlatego koniec alarmu może nastąpić nawet kilka minut po tym, jak stężenie gazu spadło poniżej poziomu alarmowego.**

Naciśnięcie przycisku testu / kasowania (rys. 1) w trakcie alarmu skasuje alarm. Jeżeli czujka ponownie wykryje niebezpieczne stężenie gazu, alarm uruchomi się ponownie.



## Tryby pracy

Tryb pracy możesz ustawić przy pomocy zworki umieszczonej na płycie elektronicznej (rys. 2):

- zworka zdjęta – praca autonomiczna,
- zworka założona – praca w systemie ABAX 2. Czujka pracuje analogicznie, jak w trybie autonomicznym, ale dodatkowo:
  - komunikuje się z kontrolerem ABAX 2,
  - nadzoruje stan styku sabotażowego.



*Tryb pracy należy ustawić, gdy w czujce nie ma zamontowanej baterii.*

## Test czujki

Jeżeli chcesz przetestować działanie czujki, naciśnij przycisk testu / kasowania (rys. 1). Usłyszysz krótki dźwięk. Po kilku sekundach powinien zostać wywołany alarm.

## Dioda LED

Dioda LED sygnalizuje:

- słabą baterię – 3 krótkie błyski co 30 sekund,
- awarię czujnika gazu – 4 krótkie błyski co 30 sekund,
- alarm – świeci przez 5 minut. Po upływie tego czasu czujka sygnalizuje alarm 2 krótkimi błyskami diody LED co 2 sekundy.

W systemie ABAX 2, po uruchomieniu trybu testowego, dioda LED sygnalizuje dodatkowo okresową komunikację – krótki błysk (80 milisekund).

## Przetwornik piezoelektryczny

Przetwornik piezoelektryczny sygnalizuje:

- słabą baterię – 3 krótkie dźwięki co 30 sekund,
- awarię czujnika gazu – 4 krótkie dźwięki co 30 sekund,
- alarm – dźwięk ciągły przez 5 minut. Po upływie tego czasu czujka sygnalizuje alarm 2 krótkimi dźwiękami co 2 sekundy.

## Nadzór czujnika gazu

Gdy czujnik jest uszkodzony (np. koniec żywotności czujnika), czujka sygnalizuje awarię czujnika gazu przy pomocy diody LED i przetwornika piezoelektrycznego.



*Żywotność czujnika gazu wynosi do 10 lat.*

## Kontrola stanu baterii

Gdy napięcie baterii jest niższe od 2,75 V, czujka sygnalizuje słabą baterię przy pomocy diody LED i przetwornika piezoelektrycznego. Jeżeli czujka pracuje w systemie ABAX 2, informacja o słabej baterii jest wysłana w trakcie każdej transmisji do kontrolera.

## Praca w systemie ABAX 2

### *Komunikacja radiowa*

Czujka łączy się z kontrolerem w regularnych odstępach czasu, aby poinformować o swoim stanie (komunikacja okresowa). Dodatkowa komunikacja ma miejsce w przypadku alarmu (czujka wykryła tlenek węgla) lub sabotażu (otwarty został styk sabotażowy) i po zakończeniu alarmu (czujka już nie wykrywa tlenku węgla) lub sabotażu (styk sabotażowy został zamknięty).

### *Tryb testowy*

Tryb testowy ułatwia diagnostykę czujki, ponieważ dioda w czujce informuje o okresowej komunikacji. Sposób uruchomienia i zakończenia trybu testowego opisany jest w instrukcji kontrolera ABAX 2.

### *Tryb oszczędzania energii (ECO)*

Jeżeli chcesz wydłużyć czas pracy baterii, możesz włączyć w czujce opcję „ECO”. Gdy opcja „ECO” jest włączona, okresowa komunikacja odbywa się co 3 minuty. Dzięki temu czas pracy baterii może się wydłużyć nawet czterokrotnie.

## 3. Wybór miejsca montażu

---

- Czujka przeznaczona jest do pracy w pomieszczeniach zamkniętych.
- Sugerowane miejsce montażu czujki to:
  - sypialnia,
  - pomieszczenie z kominkiem / urządzeniem, w którym dochodzi do spalania, czyli istnieje ryzyko powstania tlenku węgla.
- Czujka powinna być instalowana na wysokości około 1,5-2 metrów nad ziemią.
- Nie instaluj czujki w miejscach, w których są używane lakiery, kleje, rozpuszczalniki lub aerozole, ponieważ może to wpłynąć negatywnie na pracę czujnika gazu.
- Jeżeli czujka ma pracować w systemie ABAX 2, nie zaleca się montażu czujki w pobliżu instalacji elektrycznych, ponieważ może to mieć niekorzystny wpływ na zasięg sygnału radiowego.

## 4. Montaż

---



**Obudowy czujki nie można zamknąć bez włożonej baterii.**

**Baterii nie należy montować, jeżeli odłączony jest przetwornik piezoelektryczny.**

**Istnieje niebezpieczeństwo eksplozji baterii w przypadku zastosowania innej baterii niż zalecana przez producenta lub niewłaściwego postępowania z baterią. Baterii nie wolno zgniatać, przecinać lub wystawiać na działanie wysokiej temperatury (wrzucać do ognia, wkładać do piekarnika itp.).**

**Nie wystawiaj baterii na działanie bardzo niskiego ciśnienia, ponieważ istnieje ryzyko wycieku łatwopalnej cieczy, ulatniania się gazu lub eksplozji baterii.**

**Zachowaj szczególną ostrożność w trakcie montażu i wymiany baterii. Producent nie ponosi odpowiedzialności za konsekwencje nieprawidłowego montażu baterii.**

1. Zdejmij pokrywę czujki (rys. 5).
2. Jeżeli czujka ma pracować samodzielnie, zdejmij zworkę (rys. 2) i pomiń kroki 5-9.



*Po zamontowaniu baterii, zdjęcie / założenie zworki nie będzie miało wpływu na pracę czujki.*

3. Zamontuj baterię (rys. 7).
4. Dodaj czujkę do systemu bezprzewodowego (patrz: instrukcja kontrolera ABAX 2). Naklejka z numerem seryjnym, wymagana przy rejestracji czujki w systemie, znajduje się na module elektroniki.
5. Zamknij obudowę czujki.
6. Umieść czujkę w miejscu przyszłego montażu.
7. Sprawdź poziom sygnału odbieranego z czujki przez kontroler ABAX 2. Jeżeli będzie niższy niż 40%, wybierz inne miejsce montażu. Czasami wystarczy przesunąć urządzenie o kilkanaście centymetrów. Możesz też spróbować przekręcić obudowę, aby sprawdzić, jak zmiana położenia anteny wpłynie na poziom sygnału.



*Tester ARF-200 pozwala sprawdzić poziom sygnału radiowego w miejscu przyszłego montażu bez konieczności umieszczenia tam czujki.*

8. Zdejmij pokrywę czujki.
9. Przy pomocy kołków i wkrętów przymocuj podstawę obudowy do ściany lub sufitu. Kołki dołączone do czujki przeznaczone są do podłoża typu beton, cegła itp. W przypadku innego podłoża (gips, styropian), zastosuj inne, odpowiednio dobrane kołki.
10. Załóż pokrywę czujki (rys. 8), przekręć ją zgodnie z ruchem wskazówek zegara (rys. 9) i zablokuj przy pomocy wkrętu (rys. 10).
11. Naciśnij przycisk testu / kasowania (rys. 1). Powinien zostać wywołany alarm.



*Czujka testowana jest w procesie produkcji specjalnymi mieszankami gazów. Nie wolno testować czujki w sposób improwizowany.*

## 5. Wymiana baterii

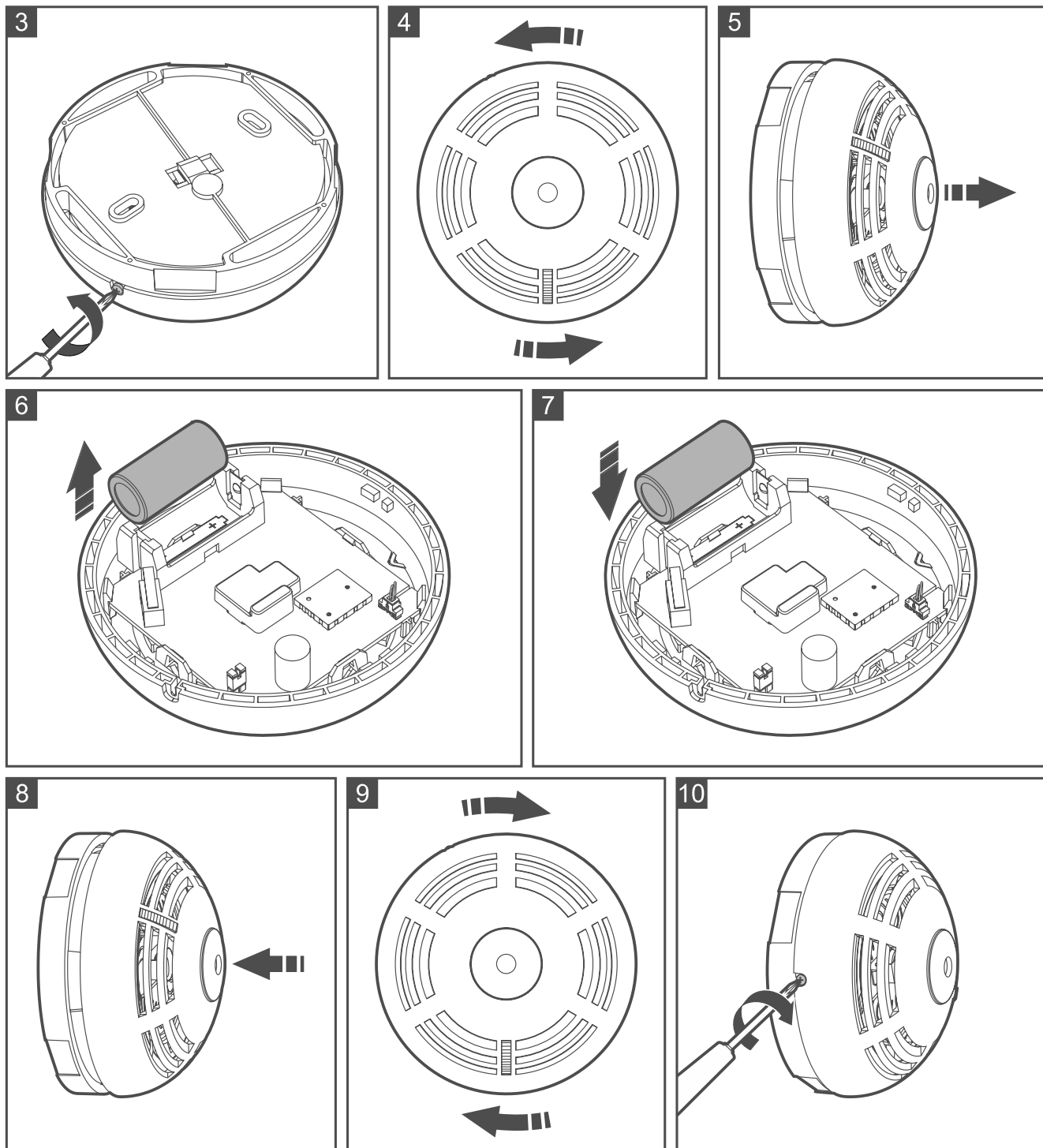


**Zużytych baterii nie wolno wyrzucać, lecz należy się ich pozbywać zgodnie z obowiązującymi przepisami dotyczącymi ochrony środowiska.**

Baterię należy wymienić, gdy czujka sygnalizuje słabą baterię (3 krótkie błyski diody LED i 3 krótkie dźwięki co 30 sekund).

1. Uruchom tryb serwisowy w centrali alarmowej (jeżeli czujka pracuje w systemie ABAX 2 i kontroler jest podłączony do centrali alarmowej firmy SATEL).
2. Wykręć wkręt mocujący pokrywę (rys. 3).
3. Przekręć pokrywę w kierunku przeciwnym do ruchu wskazówek zegara (rys. 4) i ją zdejmij (rys. 5).

4. Wyjmij rozładowaną baterię (rys. 6).
5. Zamontuj nową baterię litową CR123A 3 V (rys. 7).
6. Załóż pokrywę czujki (rys. 8).
7. Przekręć pokrywę w kierunku zgodnym z ruchem wskazówek zegara (rys. 9).
8. Zablokuj pokrywę przy pomocy wkrętu (rys. 10).
9. Naciśnij przycisk testu / kasowania (rys. 1). Powinien zostać wywołany alarm.





## 6. Dane techniczne

---

Pasma częstotliwości pracy .....	868,0 MHz ÷ 868,6 MHz
Zasięg komunikacji radiowej (w terenie otwartym)	
ACU-220 .....	do 2000 m
ACU-280 .....	do 1200 m
Bateria .....	CR123A 3 V
Oczekiwany czas pracy baterii	
ABAX 2 .....	do 2 lat
praca autonomiczna.....	do 5 lat
Pobór prądu w stanie gotowości	
ABAX 2 .....	62 µA
praca autonomiczna.....	14 µA
Maksymalny pobór prądu.....	120 mA
Zakres temperatur pracy.....	0°C...55°C
Maksymalna wilgotność.....	93±3%
Wymiary .....	ø108 x 49 mm
Masa .....	151 g