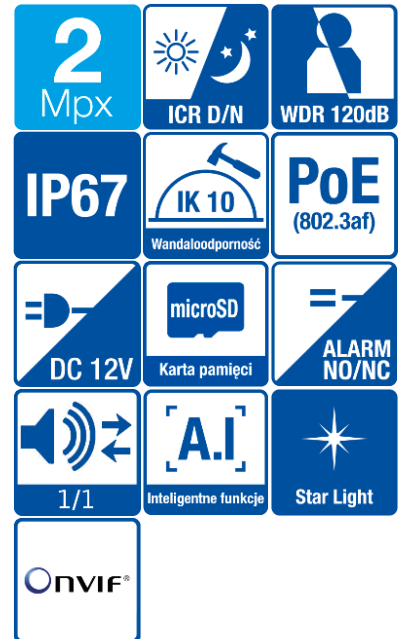
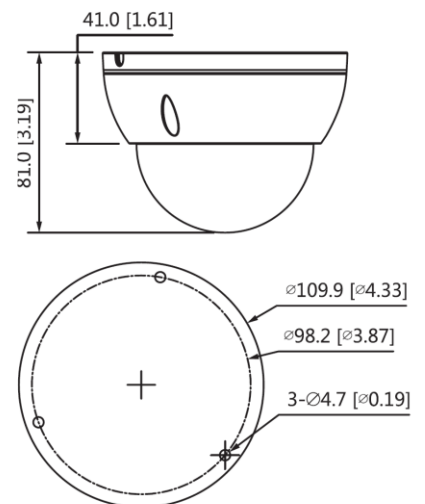


BCS-DMIP3201IR-E-Ai

Kamera IP kopułowa 2Mpx z obiektywem 2.8mm



- Przetwornik 1/2.8" 2Mpx PS CMOS
- Technologia Starlight
- Kodowanie H.265+/H.264+/MJPEG
- Obsługa trzech strumieni kodowania
- Obiektyw stały 2.8mm F1.6
- Mechaniczny filtr podczerwieni ICR
- Wbudowany web serwis, zgodność z BCS-NVR, CMS(BCS Manager), aplikacja mobilna BCS(iOS, android), P2P, Onvif
- Funkcje AWB, AES, AGC, BLC, HLC, WDR(120dB), Ultra DNR, Defog, ROI, SSA
- Funkcje inteligentne: ochrona perymetryczna, wtargnięcie w obszar, przekroczenie linii, rozpoznawanie obiektów, inteligentne wyszukiwanie, detekcja audio
- Promiennik podczerwieni do 50m
- 1 wejście i 1 wyjście audio
- 1 wejście i 1 wyjście alarmowe
- Obudowa zewnętrzna metalowa IP67, IK10
- Obsługa karty microSD do 256GB
- Zasilanie DC12V/PoE(802.3af)



BCS-DMIP3201IR-E-Ai

Kamera IP kopułowa 2Mpx z obiektywem 2.8mm

System wideo	IP
System skanowania	Progressive Scan
Przetwornik	1/2.8" 2Mpx CMOS
RAM/ROM	256MB/128MB
Ilość pikseli	1920×1080
Czułość	0.002 Lux@F1.6 (Kolor, 30IRE) 0.0002 Lux@F1.6 (B/W, 30IRE) 0 Lux (IR wł.)
Stosunek S/N	>56dB
Obiektyw	Stały 2.8mm F1.6
Kąt widzenia	Horizontal:106°; vertical: 57°; diagonal: 126°
DORI	Detect 39m / Observe 15m / Recognize 8m / Identify 4m
Balans bieli	(AWB) Auto/ręcznie
Kompensacja tła	BLC/HLC/WDR(120dB)/SSA
Migawka	1/3~1/100000s
Kontrola wzmocnienia	(AGC) Auto/ręcznie
Redukcja szumów	Ultra 2D/3D DNR
Detekcja ruchu	4 obszary
Maska prywatności	4 obszary
Obrót obrazu	Mirror, Flip 0°/90°/180°/270°
Wyostanie	Fixed
Dzień/noc	Mechaniczny filtr IR (ICR)
Promiennik	50m
Kompresja wideo	H.265 / H.265+ / H.264 / H.264+ / H.264B / H.264H / MJPEG(drugi strumień)
Rozdzielczość	1080p (1920 × 1080); 1.3M (1280 × 960); 720p (1280 × 720); D1 (704 × 576/704 × 480); VGA (640 × 480); CIF (352 × 288/352 × 240)
Strumień główny	1920 × 1080@1–25/30 fps
Strumień drugi	704 × 576@1–25 fps/704 × 480@1–30 fps
Strumień trzeci	1280 × 720@1–25/30 fps
Bitrate	H.264: 3 Kbps–8192 Kbps H.265: 3 Kbps–8192 Kbps
Podłączenie sieci	RJ-45 (10/100Mbps)
Protokoły	IPv4; IPv6; HTTP; TCP; UDP; ARP; RTP; RTSP; RTCP; RTMP; SMTP; FTP; SFTP; DHCP; DNS; DDNS; QoS; UPnP; NTP; Multicast; ICMP; IGMP; NFS; PPPoE; SNMP
Audio	1 wejście / 1 wyjście
Kodowanie audio	G.711a/G.711Mu/G.726
Alarm	1 wejście 5mA 3~5VDC / 1 wyjście 300mA 12VDC
Zgodność	ONVIF(S/G/T)
Użytkownicy	Maksymalnie 20 zalogowanych
Użytkownicy mobilni	iOS, android
Gniazdo kart pamięci	microSD do 256GB
Zasilanie	DC12V(±30%), PoE(802.3af) Pobór mocy <6.9W
Warunki pracy	-40°C ~+60°C / 10~95%RH
Obudowa	Zewnętrzna metalowa IP67, IK10
Wymiary i waga	81 mm × Φ109.9 mm (3.2" × Φ4.3") 0.4kg



BCS-DMIP3201IR-E-Ai

Kamera IP kopułowa 2Mpx z obiektywem 2.8mm

Adapter
BCS-AD23



Uchwyt ścienny
BCS-UD1

