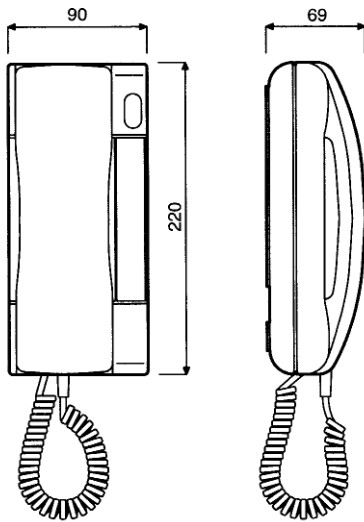


UNIFON MODEL SCAITEL NR REF. 1132/620



INFORMACJE OGÓLNE

PODSTAWOWE FUNKCJE

- Prowadzenie rozmowy.
- Otwarcie drzwi.

PODŁĄCZENIE DO SYSTEMU

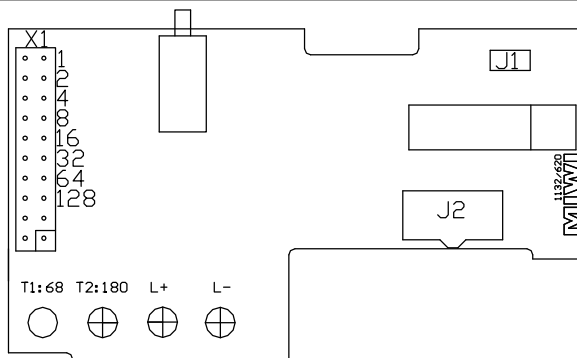
Unifon nr ref. 1132/620 podłączamy do wspólnego pionu przy pomocy 2 żył. Unifon może współpracować w ramach jednego systemu z unifonami nr ref. 1131/620, nr ref. 1131/621 oraz nr ref. 1132/621.

Uwaga unifon nr ref. 1132/620 powinien pracować w instalacji 7V (parametr 1.10 ustawiony na wartość 1). W przypadku instalacji mieszanej, w której znajdują się unifony nr ref. 1132/620, nr ref. 1132/520 oraz nr ref. 1131/520 parametr 110 powinien ustawiony być na 1 (instalacja 7 V).

OPIS ZACISKÓW POD PRZEWODY

- +L** Linia unifonów.
- L** Masa linii unifonów.
- T:68** Zacisk podłączenia przycisku wywołania 68R (zwierany do masy (L-)).
- T:180** Zacisk podłączenia przycisku wywołania 180R (zwierany do masy (L-)).

PROGRAMOWANIE



Unifon programowany jest zworkami. Przy ich pomocy ustawiamy numer unifonu od 1 do 255. Przy czym założona pierwsza zworka (od góry) to numer 1. Używamy tylko pierwszych 8 zwerek (licząc od góry PCB), pozostałe dwie służą do testowania unifonu. Numer unifonu ustawiamy w kodzie binarnym zgodnie z opisem na rysunku powyżej. Każda założona zworka zwiększa w/w numer o liczbę odpowiadającą zworce.

Poniżej zamieszczono tabelkę z przykładowymi ustawieniami zwerek. Pojedynczy zasilacz może obsłużyć do 510 użytkowników. Kod logiczny unifonu równy jest wartości ustawionej zworkami w kodzie binarnym (dla pionu nr.1). Dla pionu nr. 2 kod logiczny wywołania będzie równy liczbie ustawionej zworkami plus liczba unifonów ustawiona w opcji 704 (fabrycznie 25). Oczywiście istnieje możliwość dowolnej modyfikacji kodów logicznych.

Ustawienie zwerek	Kod wywołania unifonu
128 64 32 16 8 4 2 1 	1
128 64 32 16 8 4 2 1 	25
128 64 32 16 8 4 2 1 	12
128 64 32 16 8 4 2 1 	240
128 64 32 16 8 4 2 1 	129

REGULACJA GŁOŚNOŚCI SYGNAŁU WYWOŁANIA

Unifon nr ref. 1132/620 umożliwia trójstopniową regulację głośności sygnału wywołania. W tabeli poniżej zamieszone jest możliwe ustawienie zworki J2 oraz odpowiadającemu ustawieniu stan sygnału wywołania.

Ustawienie zwory J2.	Stan sygnału wywołania.
	Brak zworki - wyłączony sygnał wywołania. Podczas wywołania świeci się tylko dioda LED.
	Sygnał wywołania o maksymalnej głośności.
	Sygnał wywołania o średniej głośności.
	Sygnał wywołania o niskiej głośności.

Zworka J1 stanowi zworkę serwisową.

Zaciski T2:180 oraz T1:68 (w zależności od konfiguracji w menu programowania zasilacza) mogą służyć do sterowania wyjściami OC1, OC2 lub wywołania centrali portierskiej. Naciśnięcie przycisku w unifonie będącym w pionie 1 spowoduje otwarcie wyjścia OC1, natomiast w unifonie w pionie 2 spowoduje otwarcie wyjścia OC2. Gdy OC1 oraz OC2 połączone są z wejściem EI wówczas istnieje możliwość sterowania bramy za pomocą unifonu bez stosowania dodatkowego okablowania.

T1:68 stanowi zacisk rezystora 68R natomiast T2:180 jest zaciskiem rezystora 180R.

Waga urządzenia 0.35 kg

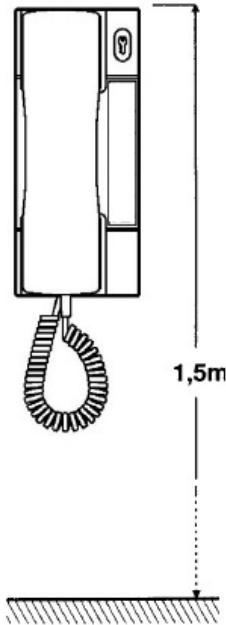
MONTAŻ

MONTAŻ

Urządzenie przeznaczone jest do pracy wewnątrz budynków. Należy je montować w miejscach suchych. Urządzenie nie jest odporne na zapylenie.

MONTAŻ ŚCIENNY

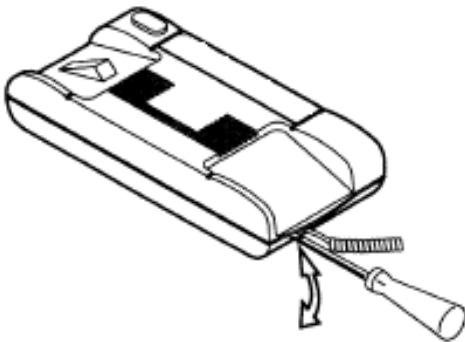
Wskazana jest instalacja unifonu na takiej wysokości, aby najwyższa część aparatu znajdowała się na wysokości 1,50 m od podłoża (rys. 1).



rys. 1

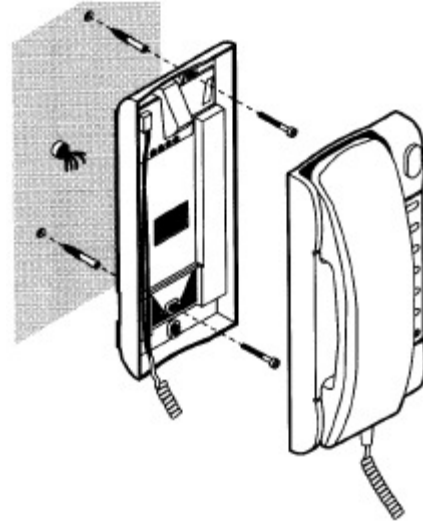
Aby zamontować unifon w wersji wiszącej należy wykonać opisane poniżej czynności.

- 1 Rozłożyć obudowę unifonu zwalniając plastikowe zatrzaski przy użyciu ostrza wkrętaka (rys. 2).



rys. 2

2. Przeprowadzić przewody przez otwór w tylnej części unifonu.
3. Przymocować unifon do ściany przy użyciu 2 kołków rozporowych dostarczonych wraz z unifonem (rys. 3).
4. Skrócić przewody do wymaganej długości oraz odizolować ich końcówki.

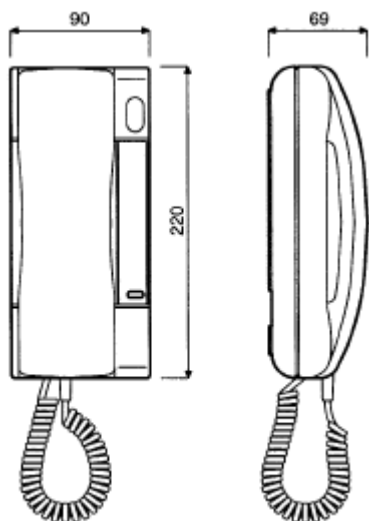


rys. 3

5. Podłączyć końcówki przewodów do właściwych zacisków złącza unifonu.
6. Połączyć ponownie obie części obudowy (rys.4) ak by nie zatrzaskać przewodów..



rys. 4

**UNIFON MODEL SCAITEL
NR REF. 1132/621****INFORMACJE OGÓLNE**

Unifon nr ref. 1132/621 różni się od unifonu nr ref. 1132/620 zastosowaniem dodatkowego przycisku zwrotnego. Wspomniane przyciski mogą służyć do sterowania otwarciem bramy, załączania dodatkowych przekaźników, załączania oświetlenia itp.

Zaciski T2:180 oraz T1:68 (w zależności od konfiguracji w menu programowania zasilacza) mogą służyć do sterowania wyjściami OC1, OC2 lub wywołania centrali portierskiej. Naciśnięcie przycisku w unifonie będącym w pionie 1 spowoduje otwarcie wyjścia OC1, natomiast w unifonie w pionie 2 spowoduje otwarcie wyjścia OC2. Gdy OC1 oraz OC2 połączone są z wejściem EI wówczas istnieje możliwość sterowania bramy za pomocą unifonu bez stosowania dodatkowego okablowania.

T1:68 stanowi zacisk rezystora 68R natomiast T2:180 jest zaciskiem rezystora 180R.

MONTAŻ

Urządzenie przeznaczone jest do pracy wewnątrz budynków. Należy je montować w miejscach suchych. Urządzenie nie jest odporne na zapylenie.

Waga urządzenia 0.35 kg