

Urządzenie przeznaczone jest do powiadamiania o zdarzeniach w systemach alarmowych i systemach sterowania za pomocą komunikatów SMS i CLIP, w dowolnej sieci telefonii komórkowej 900/1800/1900 MHz. Moduł pozwala także na zdalne sterowanie urządzeniami podłączonymi do jego wyjść za pomocą SMS i CLIP. Poniżej przedstawiono najważniejsze cechy charakterystyczne modułu Elmes GSM2:

- zintegrowany moduł telefonii komórkowej GSM SIMCOM (typ modułu oraz certyfikaty na oddzielnej karcie),
- 4 wejścia sterujące z programowanym poziomemysterowania niskim (0-3V) lub wysokim (7-12V),
- 4 wyjścia przekaźnikowe, galwanicznie separowane, typu NO (normalnie otwarte) lub NC (normalnie zwarte),
- tryb załączenia wyjść: monostabilny (załączenie czasowe) lub bistabilny (załączenie lub wyłączenie trwałe),
- załączenie wyjść poprzez SMS lub CLIP z aż 255 telefonów lub poprzez naruszenie wejścia,
- powiadomienie SMS i CLIP wysyłane do maksimum 6 zapisanych numerów telefonów,
- okresowy test modułu w postaci SMS lub CLIP do jednego lub dwóch numerów telefonów, wysyłany o określonej porze dnia, lub co określony upływ czasu (programowany interwał czasowy),
- włącznik TAMPER sygnalizacji otwarcia obudowy modułu,
- ograniczenie ilości komunikatów SMS wysyłanych w ciągu doby,
- programowanie ustawień i uaktualnienie oprogramowania systemowego (firmware) modułu wykonuje się z poziomu komputera osobistego (PC) z systemem Windows®, przy zastosowaniu programu konfiguracyjnego „GSM2 Konfigurator”, który jest do pobrania ze strony producenta: www.elmes.pl

Wejścia sterujące modułu

Moduł posiada 4 wejścia sterujące o maksymalnym, dopuszczalnym poziomie napięcia wejściowego względem masy modułu (minus napięcia zasilania) 15VDC. Dla każdego wejścia określa się programowo, z użyciem programu GSM2 Konfigurator, następujące parametry:

- czy poziomem załączenia wejścia jest poziom wysoki napięcia (powyżej 7V), czy niski (poniżej 3V),
- na które telefony należy wysłać SMS przy załączeniu wejścia (zmianie stanu z nieaktywnego na aktywny),
- na które telefony należy wysłać SMS przy wyłączeniu wejścia (zmianie stanu z aktywnego na nieaktywny),
- jaka jest treść komunikatów SMS wysyłanych przy załączeniu i wyłączeniu wejścia (maksymalnie 63 znaki),
- na które telefony należy wykonać powiadomienie CLIP (dzwonienie) przy załączeniu wejścia.

Przy powiadomieniu CLIP, gdy numer jest zajęty lub niedostępny, moduł powtarza 3-krotnie próbę łączenia z tym numerem, jednak wcześniej łączy do pozostałych numerów z listy. Po wykonaniu tych połączeń wraca do połączeń niezrealizowanych. Za zrealizowane uznaje to połączenie, które:

- zostało odrzucone;
- zostało odebrane, a następnie zakończone przez odbiorcę;
- zostało odebrane przez odbiorcę, ale zakończone przez moduł, bo upłynął ustawiony czas powiadomienia (do 99s);

Inaczej niż w pierwszych wersjach modułu, począwszy od wersji 2.10, jeśli połączenie nie zostało ani odrzucone, ani odebrane, ale upłynął ustawiony czas powiadomienia (do 99s), moduł nie uznaje tego połączenia za zrealizowane i spróbuje je 3 razy powtórzyć.

Wyjścia modułu

Moduł posiada 4 wyjścia przekaźnikowe. Do zacisków instalacyjnych wyprowadzone są dwa styki każdego przekaźnika, a zworkami ustawia się typ pracy NO lub NC (patrz rysunek 1 obok). Dla każdego wyjścia określa się w programie GSM2 Konfigurator następujące parametry:

- nazwę wyjścia (maksymalnie do 16 znaków),
- jeden z czterech trybów pracy,
- czy przy aktywacji wyjścia przekaźnik ma być załączony czy wyłączony,

Sterowanie wyjściami może odbywać się przez wysłanie komunikatu SMS do modułu. Użytkownik decyduje:

- czy komunikat SMS musi zaczynać się od hasła,
- czy komunikat SMS może być wysłany z dowolnego numeru, czy tylko z wybranych numerów z listy,
- czy wielkość liter komunikatu ma znaczenie,
- czy moduł ma zwrócić SMS z potwierdzeniem wykonania, lub – w przypadku błędu - odrzucenia SMS.

Sterowanie wyjściami może odbywać się również poprzez dzwonienie na numer telefoniczny modułu z jednego z 255 numerów z listy. Dla każdego z tych telefonów określa się, którym wyjściem będzie sterował (można kilkoma wyjściami na raz). Ten sposób pozwala załączać wyjścia wyłącznie na zaprogramowany wcześniej czas, a nie na stałe (tryb bistabilny jest niedozwolony).

Ostatni, trzeci sposób sterowania wyjść – poprzez naruszenie wejścia – pozwala na załączenie dowolnego wyjścia lub wielu wyjść na raz poprzez naruszenie określonego wejścia. Tu również załączenie trwa przez wcześniej zaprogramowany czas - nie ma trybu bistabilnego.

Treść sterującego komunikatu SMS zależy od wybranego, jednego z czterech trybów pracy wyjścia:

Tryb pracy wyjścia	Przykładowa treść SMS i jej znaczenie
1. Monostabilny o ustalonym czasie	„OUT1” – załącza wyjście OUT1 na czas programowany z użyciem „GSM2 Konfigurator”
2. Monostabilny o czasie określonym w SMS	„OUT1 1:30” – załącza wyjście OUT1 na 1 m i 30 s „OUT1” – załącza wyjście OUT1 na czas programowany z użyciem „GSM2 Konfigurator”
3. Bistabilny	„OUT1 T” lub „OUT1” – załącza na stałe wyjście OUT1 „OUT1 N” – wyłącza wyjście OUT1
4. Dowolny, określony w SMS	„OUT1” – załącza wyjście OUT1 na czas programowany z użyciem „GSM2 Konfigurator” „OUT1 1:30:00” – załącza wyjście OUT1 na 1 godz. i 30 min „OUT1 T” – załącza na stałe wyjście OUT1 „OUT1 N” – wyłącza wyjście OUT1

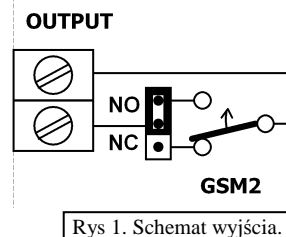
Uwagi:

- znaki cudzysłowów („”) w przykładach powyżej należy pominać, a ciągi znaków rozdziela się spacjami,
- po zmianie nazwy wyjścia należy w wysyłanych komunikatach posługiwać się nową nazwą, np. „PIEC 1:30:00” (włącz piec na 1.5 godz.);
- w trybie bistabilnym zamiast litery T można użyć: t, Y, y, a zamiast N – n;
- w trybie monostabilnym czas załączenia można podać w postaci: GG:MM:SS, MM:SS lub SS, a zamiast dwukropka można użyć znaków: „.” kropki, „/” lub „:”, np. „OUT1 1.40.00” – 1 godz. i 40 min, „OUT1 5/20” – 5 min i 20 s, „OUT1 6” – 6 s;
- w jednym komunikacie SMS można wysterować dowolną ilość wyjść, np. „OUT1 OUT2 5 OUT3 T OUT4 12.00”.

Jeśli odebrany SMS był prawidłowy, następuje jego wykonanie i – jeśli funkcja ta jest włączona - odesłanie SMS o treści „OK”. Jeśli w SMS był jakikolwiek błąd, np. nieprawidłowa nazwa wyjścia, błędne hasło lub błąd składniowy, SMS nie zostanie wykonany i – jeśli funkcja ta jest włączona - zwrócony SMS o treści „ERROR” (ang.: błąd). Typowym błędem jest próba włączenia wyjścia na stałe, „OUT1 T”, mimo że ma ono zdefiniowany tryb pracy monostabilny 1 lub 2, lub próba wysłania SMS o treści „OUT1 5:00”, gdy to wyjście pracuje w trybie 1.

Test łączności modułu

Moduł wykonuje automatycznie okresowy test łączności, polegający na wykonaniu CLIP lub wysłaniu SMS do 1 lub 2 numerów telefonów. Treść tego SMS, o długości do 31 znaków, można programować, ale tylko od wersji 2.10 modułu. We wcześniejszych wersjach modułu SMS był stały i brzmiał: „TEST”. Można wybrać, czy test ma się wykonywać raz na dobę o określonej godzinie, czy też co określony interwał, np. co 8 godzin. W pierwszym przypadku należy ustawić zegar w module z poziomu komputera PC, lub wysyłając SMS o treści: „CZAS GG:MM:SS” (np. „CZAS 12:30:00” - ustawia zegar w module na godzinę 12:30).



Można również użyć skróconej wersji: „CZAS 12:30” – ustawia zegar na godzinę 12:30. Następnie należy ustawić godzinę testu. **WAŻNE!** SMS musi być poprzedzony hasłem.

W przypadku, gdy test ma być wykonywany co określony interwał, można wymusić wysłanie testu w danej chwili poprzez zerowanie licznika odliczającego czas do najbliższej transmisji kontrolnej. Należy w takim przypadku wysłać SMS o treści „RESTART” lub „ZERUJ”. W ciągu minuty moduł wykona test, a następny test wykona po zaprogramowanym interwale, np. za 8 godzin. **WAŻNE!**, Również tu SMS musi być poprzedzony hasłem.

Test modułu można również przeprowadzić w dowolnej chwili, telefonując do niego z numeru telefonu z listy. Moduł odrzuci połączenie, a następnie odzwoni na ten numer – o ile ta funkcja jest włączona.

UWAGA! Przed przystąpieniem do uruchomienia modułu Elmes GSM2 należy przygotować aktywną kartę SIM z ustawionym numerem PIN na **1234** i włączoną funkcją zabezpieczenia karty SIM za pomocą kodu PIN. PIN karty można ustawić przy pomocy dowolnego telefonu komórkowego działającego w tej samej co karta sieci telefonii GSM. Jeśli posiadamy moduł z firmware w wersji 2.11 lub wyższej, można użyć karty SIM bez kodu PIN, czyli z wyłączoną funkcją zabezpieczenia karty kodem PIN. Karta powinna mieć wyczyszczoną pamięć SMS i książkę telefoniczną oraz wyłączoną pocztę głosową.
Użycie karty SIM z innym numerem PIN grozi jej zablokowaniem!!!

Programowanie modułu

Moduł można programować zarówno przed, jak i po zainstalowaniu w miejscu docelowym. W tym drugim przypadku pozwala to na diagnostykę, np. sprawdzenie poziomu sygnału GSM czy stanu wejść modułu w miejscu instalacji. Programowanie i diagnostykę wykonuje się za pomocą aplikacji „GSM2 Konfigurator”, łącząc moduł GSM2 z komputerem PC za pomocą kabla mini-USB (sprzedawany oddzielnie). Przed programowaniem modułu kabel, a ściślej układ interfejsu USB-RS znajdujący się na płycie modułu GSM2, wymaga zainstalowania w PC odpowiedniego sterownika. Program i sterownik kabla dostępne są na stronie producenta www.elmes.pl. Należy upewnić się, że na komputerze zainstalowana jest aktualna wersja programu. Jeśli nie, starą należy odinstalować z poziomu panelu sterowania: „Panel Sterowania->Dodaj/usuń programy->Elmes GSM2 Konfigurator->Usuń”.

Przy łączeniu modułu do komputera należy zachować właściwą kolejność:

1. Upewnić się, że karta SIM jest włożona do modułu.
2. Włączyć zasilanie modułu (12VDC / 1A).
3. Podłączyć kabel do modułu GSM2.
4. Podłączyć kabel do komputera PC.

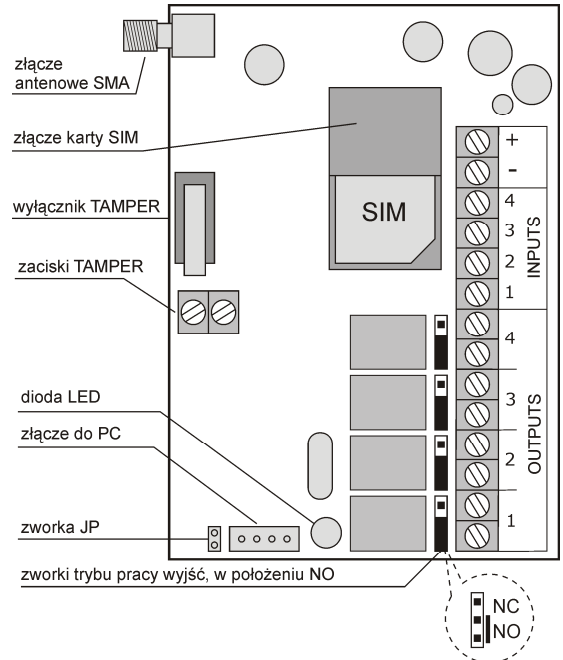
Przy odłączaniu komputera od modułu obowiązuje odwrotna kolejność.

Zworka JP

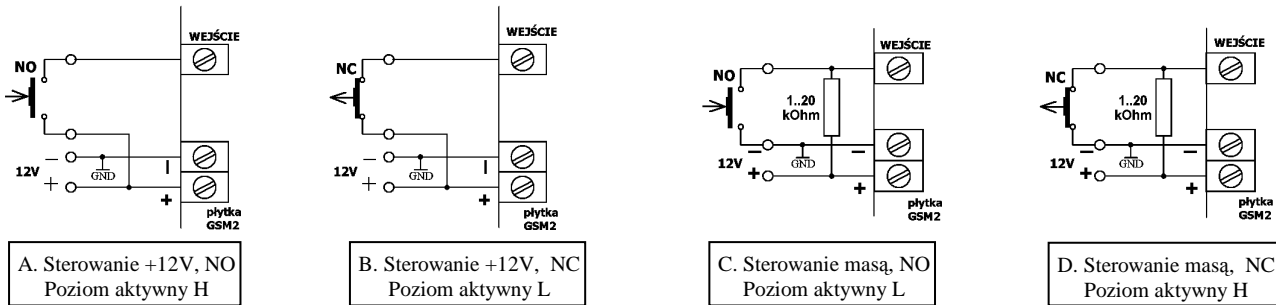
Zworka jest używana tylko, gdy proces aktualizacji oprogramowania modułu nie powiódł się – np. w jego trakcie wyłączono prąd. W takim przypadku należy założyć zworkę JP i włączyć zasilanie modułu. Moduł wejdzie w tryb ładowania nowego firmware-u.

Instalacja

Moduł należy instalować w miejscu suchym, wyłącznie wewnątrz pomieszczeń. Należy unikać miejsc o słabym zasięgu sieci GSM. Jeśli taki przypadek ma miejsce, można do wejścia SMA modułu podłączyć antenę zewnętrzną, zamiast dostarczonej w zestawie. Przy pomocy wkrętów z kołkami rozporowymi należy zamocować dolną część obudowy modułu do ściany, wcisnąć płytkę do zamocowanej na ścianie podstawy, włożyć kartę SIM do gniazda, przykręcić antenę i podłączyć przewody. Włączenie zasilania sygnalizowane jest szybkim miganiem diody LED modułu, a po zalogowaniu do sieci telefonii GSM - krótkimi błyskami w odstępach co trzy sekundy. Logowanie modułu do sieci GSM trwa od 30 do 60 sekund.



Przykłady łączenia układów sterowania do wejść modułu GSM2



UWAGI!

1. Masy urządzeń sterujących i modułu GSM2 muszą być połączone.
2. NC – stan spoczynkowy zwarty. NO – stan spoczynkowy rozarty. Zmiana stanu powoduje aktywację wejścia.
3. Wartość rezystora zewnętrznego w przykładzie C i D należy dobrać w zakresie 1..20 kOhm uwzględniając fakt, że rezystancja wewnętrzna wejścia modułu wynosi 38kOhm do masy, a poziom wysoki H musi mieć co najmniej 7V. Zalecana wartość to 4,7 kOhm.
4. Poziomy aktywacji wejść modułu GSM2 (H – wysoki, lub L - niski) ustawia się z użyciem programu „GSM2 Konfigurator”.

Specyfikacja

- zintegrowany moduł nadawczo-odbiorczy GSM firmy SIMCOM (deklaracja CE oraz dokument certyfikacyjny CE0980 w załączeniu),
- zasilanie modułu: 12VDC, pobór prądu maksymalnie 1A, w spoczynku: 5mA;
- zakres temperatur pracy: 0 to +40°C, praca wyłącznie wewnątrz pomieszczeń,
- wymiary zewnętrzne: (L/W/D) 96/63/28mm bez anteny,
- 4 wejścia o poziomie napięcia 0..15V (względem masy tj. -V zasilania), powiadomienie do 6 telefonów.
- 4 wyjścia przekątnikowe typu NO/NC, o obciążalności 0,5A/130VAC, 1A/30VDC,
- sterowanie wyjściami z maksymalnie 255 telefonów.

Producent: ELMES ELEKTRONIK, 54-611 Wrocław, ul. Avicenny 2, tel. 717845961, fax. 717845963

Gwarancja producenta

Producent udziela gwarancji na okres 2 lat od daty zakupu urządzenia i zobowiązuje się do jego każdorazowej, bezpłatnej naprawy, jeśli w okresie gwarancyjnym wystąpią wady z winy producenta. Wadliwe urządzenie należy dostarczyć do miejsca zakupu czyste i na własny koszt wraz z niniejszą gwarancją z potwierdzoną datą zakupu i krótkim opisem uszkodzenia. Gwarancja nie obejmuje baterii oraz wszelkich uszkodzeń powstałych w wyniku nieprawidłowego użytkowania, samowolnych regulacji, uszkodzeń mechanicznych, przeróbek i napraw. Elmes Elektronik nie ponosi odpowiedzialności za ewentualne straty i szkody bezpośrednie lub pośrednie mogące powstać w wyniku nieprawidłowości w działaniu instalacji lub urządzeń, w których zastosowano jego produkty.

