



www.ropam.eu



INSTRUKCJA INSTALACJI I OBSŁUGI

FGR-4 (v 1.0)

MODUŁ PRZETWARZANIA SYGNAŁU VIDEO NA KLATKI OBRAZU: ZDJĘCIA 'jpg' („FRAME GRABBER”)



1. Właściwości:

- 4 wejścia sygnału VIDEO (analogowe, 1Vp-p, composite, nieprzelotowe)
- obsługa sygnału VIDEO (kamer): kolorowe i czarno-białe
- cyfrowa komunikacja z MGSM 4.0+, MGSM 4.0-PS+ (złącze EXP)
- przetwarzanie sygnałów video dla protokołu MMS i E-MAIL
- regulowana jakość zdjęć JPG umożliwia umieszczenie czterech zdjęć w jednej wiadomości MMS/E-MAIL
- wyzwalanie akcji alarmowej: wejścia i wyjścia MGSM, detekcja ruchu VIDEO, zdalnie poprzez zapytanie SMS
- sygnalizacja sabotażu przy utracie sygnału VIDEO
- sygnalizacja SMS problemu z transmisją wiadomości MMS/E-MAIL (z połączeniem GPRS)
- buforowanie sekwencji zdjęć w przypadku problemu z transmisją lub podczas akcji alarmowej
- sygnalizacja optyczna stanu pracy: sygnału VIDEO, połączenia z MGSM 4.0+/4.0-PS+, detekcji ruchu
- nieulotna pamięć konfiguracji

2. Zastosowania:

Moduł FGR-4 jest urządzeniem przeznaczonym do współpracy z modułami MGSM 4.0+/4.0-PS+. Pozwala na przetworzenie czterech sygnałów VIDEO (np. z kamer, wideodomofonu, systemu CCTV) na zdjęcia w formacie JPG i przygotowanie ich do transmisji poprzez wiadomości multimedialne MMS/E-MAIL (transmisje GPRS). Transmisję wiadomości można wyzwolić poprzez

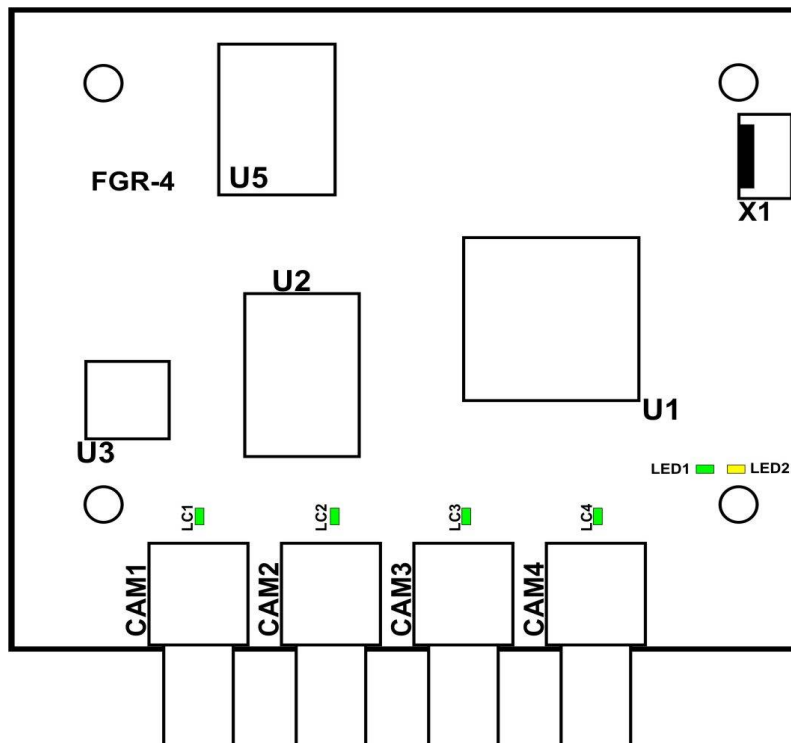
- wejścia modułu MGSM 4.0+/4.0-PS+ (np. akcja alarmowa, f. centrali alarmowej)
- wyjścia modułu MGSM 4.0+/4.0-PS+ (np. aktywacja wyjścia, funkcje logiczne)
- detekcja ruchu VIDEO (moduł analizuje obraz VIDEO i w przypadku ciągłej zmiany obrazu aktywuje transmisję, algorytm analizy obrazu odporny jest na jednorazowe zdarzenia np. włączenie oświetlenia)
- zdalnie poprzez komendę SMS ('kod dostępu' ZDJECIE 1,2,3,4)

Moduł idealnie nadaje się do zastosowania:

- systemy SSWiN: weryfikacja VIDEO zdarzeń alarmowych, kontrola wizualna stanu obiektu
- systemy CCTV: transmisja zdjęć z obiektów bez dostępu do internetu (np. domki letniskowe)
- systemy KD: zdalna weryfikacja osób (np. przesyłanie obrazu z wideodomofonu i zdalne otwieranie przejścia)
- systemy PPOŻ: weryfikacja VIDEO zdarzeń alarmowych

3. Opis elementów i złącz modułu FGR-4.

Element	Opis
CAM1 - CAM4	Gniazda RCA (CINCH) do podłączenia sygnału VIDEO, CAM1=CH1 itd.
LC1 - LC4	Diody LED zielone, sygnalizują stan wejścia VIDEO (CAM1=CH1) ·nie świeci = brak sygnału VIDEO lub sygnał niepoprawny ·świeci = poprawny sygnał VIDEO ·mruka 3x = wykryty ruch w sygnale VIDEO (mruka po wykryciu ruchu)
LED1	Dioda LED zielona, sygnalizuje komunikację z modulem MGSM (krótkie błyski co 1s = poprawna komunikacja)
LED2	Dioda LED żółta, sygnalizuje zasilanie i stan modułu FGR-4 (świeci = działa poprawnie)
X1	Złącze komunikacyjne z modulem MGSM (należy podłączyć do złącza EXP modułu MGSM)



Rys.1 Widok modułu FGR-4.

4. Podłączenie i konfiguracja FGR-4

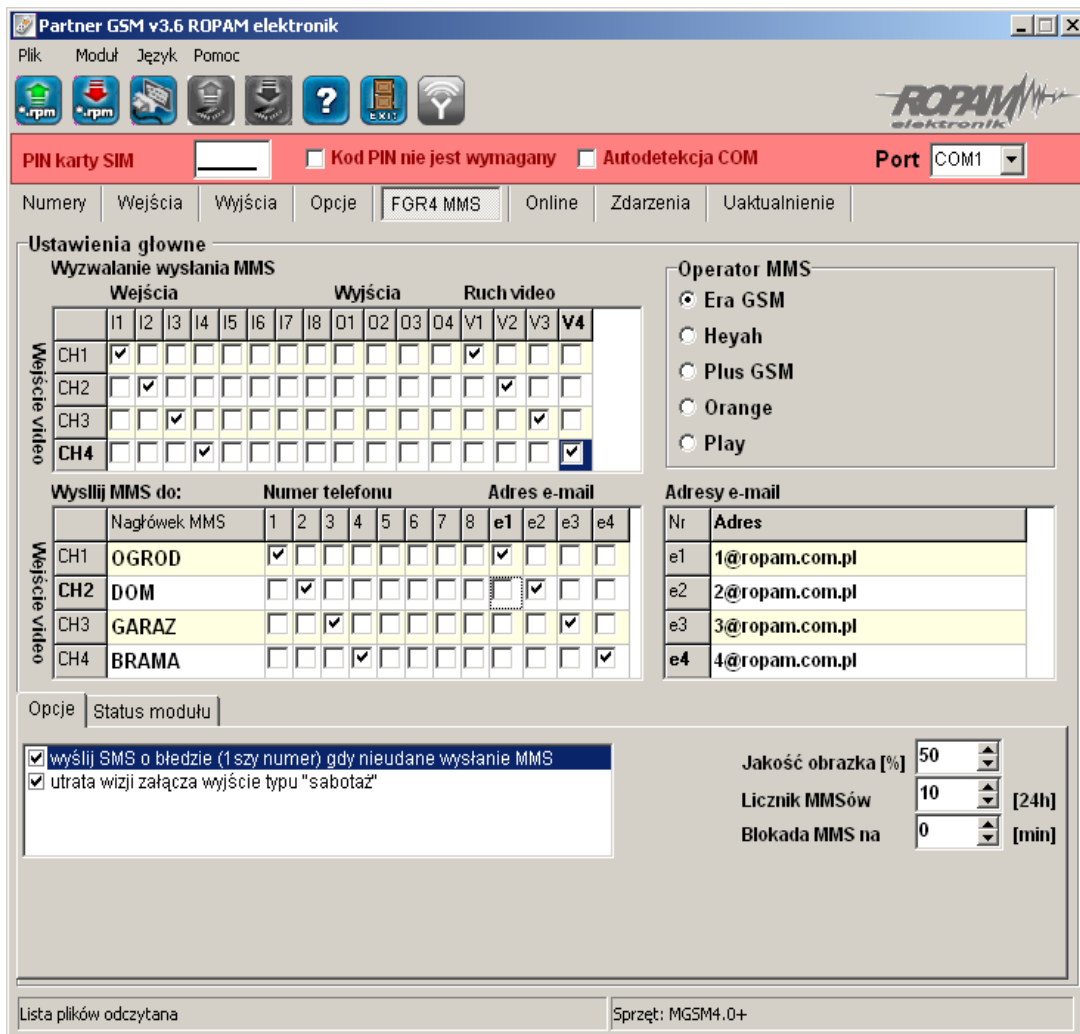
UWAGI:

- ze względów bezpieczeństwa urządzenie powinno być instalowane tylko przez wykwalifikowanych specjalistów.
- przed przystąpieniem do montażu zapoznać się z powyższą instrukcją, czynności połączeniowe należy wykonywać bez podłączonego zasilania.
- należy chronić elektronikę przed wyładowaniami elektrostatycznymi.

Procedura instalacji i konfiguracji.

1. Umocować płytkę FGR-4 na kołkach dystansowych w obudowie modułu, centrali.
 (dedykowaną obudowa dla zestawu **FGR-4 +MGSM 4.0-PS+** jest obudowa **O-R3**, zawiera ona otwory montażowe pod ww. zestaw i miejsce dla akumulatora 7Ah/12V).
2. Podłączyć złącze **X1** modułu FGR-4 ze złączem **EXP** MGSM 4.0+/4.0-PS+ (taśmą w zestawie FGR-4)

- (nie wolno przedłużać przewodu komunikacyjnego, moduł FGR-4 musi być zainstalowany razem z MGSM)
3. Włącz zasilanie modułu MGSM.
 4. Uruchom program PARTNER GSM i nawiąż komunikację z modułem.
 5. W zakładce FGR-4 skonfigurować działanie i funkcje modułu.



WYZWALANIE WYSYŁANIA MMS

Zakładka pozwala na określenie zdarzeń w systemie, które aktywują akcję powiadomienia poprzez MMS. Dla każdego sygnału VIDEO (CH1-CH4) można zdefiniować niezależne parametry. Jako źródło wyzwalania można wybrać:

- wejścia modułu I1-I8 (aktywacja zgodnie z typem wejścia, np. INFO = każde naruszenie wejścia wyzwoli akcję)
- wyjścia modułu O1-O8 (aktywacja wyjścia wyzwoli akcję np. Alarm)
- detekcja ruchu V1-V4

Zaznaczenie kilku źródeł tworzy warunek logiczny LUB (OR), powiadomienie zostanie aktywowane w przypadku wystąpienia minimum jednego zdarzenia.

WYŚLIJ MMS DO

Zakładka pozwala na określenie odbiorców wiadomości multimedialnej.
 NUMER TELEFONU - można określić maksymalnie 8 numerów telefonów (z zakł. NUMERY)
 ADRES E-MAIL - można podać maksymalnie 4 adresy poczty elektronicznej e-mail
 NAGŁÓWEK MMS- opis kamery np. ogród itp. przesyłany razem z wiadomością MMS

UWAGI:

- opłata za wiadomość MMS pobierana jest za każdy numer telefonu i adres e-mail
OPERATOR MMS

Zakładka pozwala na wybranie operatora GSM karty zainstalowanej w module.
Poprawne wybranie pozwala na nawiązanie połączenia GPRS i przesyłanie wiadomości MMS.

UWAGI:

- **niektóre sieci GSM wymagają aktywacji transmisji GPRS w BOK**
- **w przypadku kart SIM prepaid, brak środków nie jest sygnalizowany przez sieć (transmisja GPRS), w pamięci modułu zostanie zapisana poprawna transmisja "MMS wysłany", mimo iż wiadomość MMS nie dotrze do adresata**

OPCJE

Sygnalizacja problemów i awarii:

WYŚLIJ SMS O BŁĘDZIE MMS – zaznaczenie opcji spowoduje w przypadku braku zrealizowania poprawnej transmisji MMS (GPRS) przesłanie wiadomości SMS o tym błędzie pod pierwszy numer telefonu.

Maksymalny czas oczekiwania przez moduł na poprawną transmisję GPRS wynosi 120s.;

UTRATA VIDEO – po zaznaczeniu opcji brak sygnału VIDEO na jednym z wejść CH1-CH-4 zostanie zasygnalizowane jak sabotaż linii 2EOL/NC (alarm, wysterowanie wyjścia itp.);

JAKOŚĆ OBRAZKA % - pozwala na określenie stopnia kompresji zdjęcia (JPG). Fabrycznie parametr ustawiony jest na 50%. Wielkość pliku ze zdjęciem zależy od skomplikowania obrazu i kompresji JPG:

40% = 18kB (dla przykładowego zdjęcia kolorowego),

90% = 47kB (dla przykładowego zdjęcia kolorowego)

Opcja pozwala przy kompresji 50% na przesłanie w jednej wiadomości MMS czterech zdjęć, ponieważ wielkość jednego MMS wynosi maksymalnie 60kB;

LICZNIK MMS – opcja pozwala na ograniczenie ilości wysyłanych wiadomości MMS. Licznik kasowany jest co 24h (fabrycznie 10).

BLOKADA MMS – opcja pozwala na ustawienie czasu blokady wysyłania kolejnych MMS-ów z danego wejścia (w minutach). Opcja pozwala na ograniczenie kosztów w przypadku np. uruchomienia detekcji VIDEO jako źródła wyzwiania powiadomienia.

STATUS MODUŁU- zakładka pozwala na testy i podgląd stanu modułu on-line (w czasie połączenia z PC)

UWAGI:

- **w przypadku przekroczenia wielkości 60kB, moduł usuwa ostatecznie zdjęcie (zdjęcia) z wiadomości**
- **czas transmisji GPRS (60kB) zależy od obciążenia i zasięgu GPRS (min. ok. 30s.)**
- **transmisja GPRS ma najniższy priorytet w systemie, jeżeli jednocześnie w systemie wystąpi inne powiadomienie: SMS lub VOICE to kolejność jest: SMS->GPRS->VOICE**

6. Zapisz ustawienia do pamięci modułu.
7. Zakończ komunikację z modułem MGSM i zapisz dane o ustawieniach w osobnym pliku.
8. Wykonać testy, szkolenie użytkownika.

5. Parametry techniczne

Napięcie zasilania	U = 9V÷14V/DC min/max
Pobór prądu	60mA @12V DC
Wejścia VIDEO	4 (CAM1 - CAM4) PAL, analogowe, 1Vp-p, composite, nieprzelotowe, gniazda RCA (x4)
Przetwarzanie VIDEO	Sygnal VIDEO PAL (720x576) na zdjęcie JPG (352x272) stopień kompresji JPG: 40% - 99% (regulowany) czas konwersji:~1s./1CH
Sygnalizacja pracy	diody LED: LC1-LC4, LED1, LED2
Warunki pracy	II klasa, -10°C÷40°C, , RH=90% max. bez kondensacji
Montaż	kołki montażowe x 4
Wymiary (W x L x H)	89 x 77 x 25 [-/+1] [mm]
Waga	~90 [g]



OZNAKOWANIE WEEE

Zużytego sprzętu elektrycznego i elektronicznego nie wolno wyrzucać razem ze zwykłymi domowymi odpadami. Według dyrektywy WEEE (Dyrektywy 2002/96/EC) obowiązującej w UE dla używanego sprzętu elektrycznego i elektronicznego należy stosować oddzielne sposoby utylizacji.

Wszystkie nazwy, znaki towarowe i handlowe użyte w tej instrukcji i materiałach są własnością stosownych podmiotów i zostały użyte wyłącznie w celach informacyjnych oraz identyfikacji towarów.