

Producent: **CYFRAL**
Chabelska i Wspólnicy Sp. J.

Producent i dystrybutor systemów domofonowych CYFRAL

95 – 100 ZGIERZ ul. Konstantynowska 62/70

Tel. (42) 639 – 98 – 70 do 72

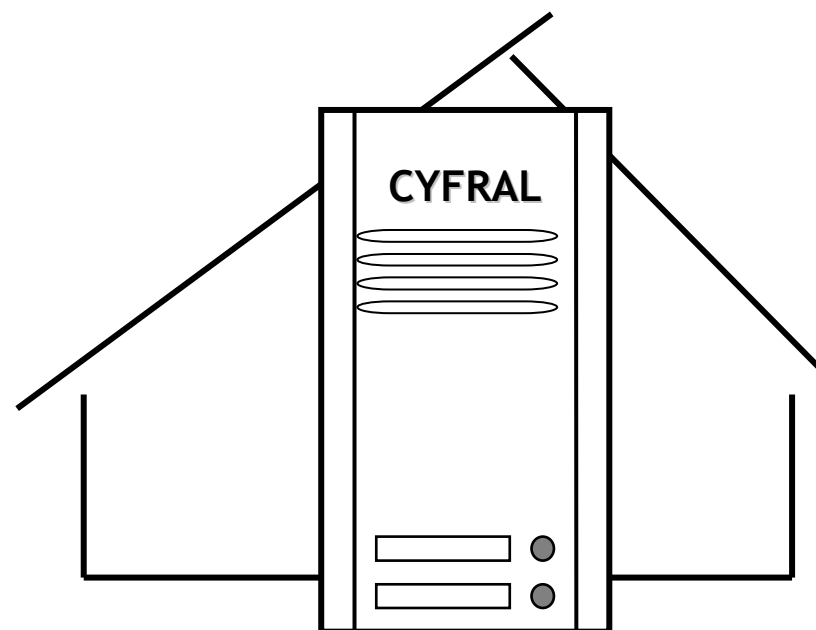
e-mail: info@cyfral.pl; www.cyfral.pl

Sprzedaż detaliczna i hurtowa

ZAPRASZAMY

poniedziałek – piątek 8 – 16

Instrukcja montażu domofonów **CYFRAL**



Elektronika TD – 6 (SMD)

DEKLARACJA ZGODNOŚCI DECLARATION OF CONFORMITY

Nazwa Producenta:

CYFRAL Chabelska i Wspólnicy S.J.

Manufacturer's Name:

Adres Producenta:

ul. Konstytucyjna 62/70, 95 - 1 0 0 ZGIERZ

Manufacturer's Address:

deklaruje, że wyrób:

declares, that the product:

Nazwa wyrobu:

Centrala domofonowa typu TD-6

Product Name:

Outdoor Panel of Analogue Intercom

spełnia następujące wymagania:

fulfils the following Product Specifications:

1. Dyrektywa niskonapięciowa 73/23/EEC (zastąpiona przez 93/68/EEC)

Low Voltage Directive 73/23/EEC (replaced by 93/68/EEC)

2. Kompatybilność Elektromagnetyczna EMC 89/336/EEC (ze zmianami)

Electromagnetic Compatibility Directive EMC 89/336/EEC (with changes)

i w następstwie nosi oznakowanie CE

and in consequence of this is signed CE mark.

Nazwisko i stanowisko osoby upoważnionej KATARZYNA CHABELSKA-Wspólnik

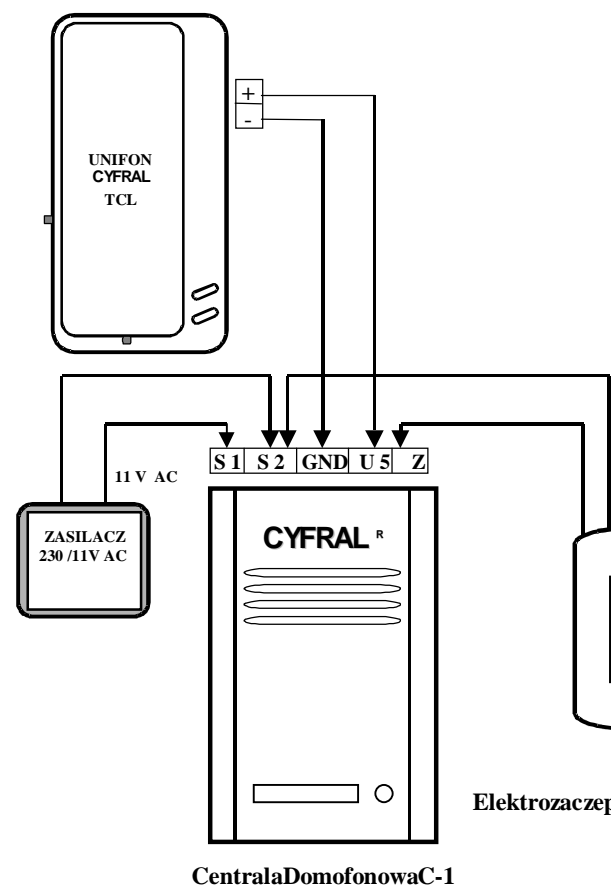
Name and position of authorized person

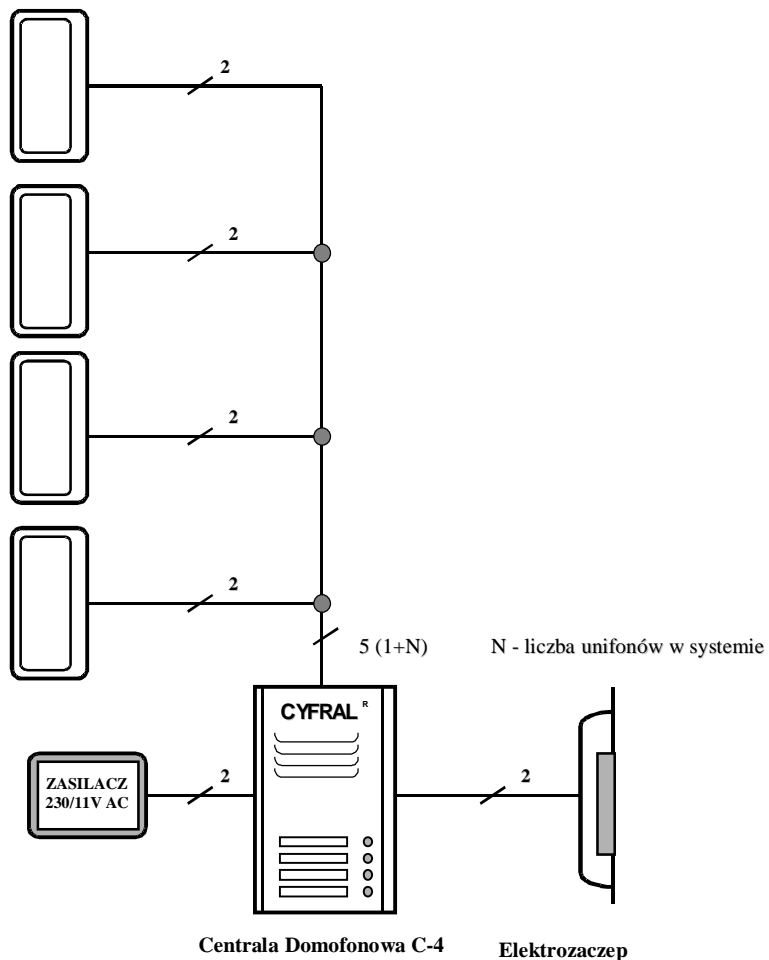
Miejsce i data ...Łódź, dnia 23 sierpnia 2004

Place&date

Cyfral Chabelska i Wspólnicy SP.J
CYFRAL
 Chabelska i Wspólnicy Sp. J.
Katarzyna Chabelska
 Katarzyna Chabelska
 WSPÓLNIAK

Rysunek nr 5: Schemat podłączenia centrali domofonowej CYFRAL C-1





Rysunek nr 4: System domofonowy CYFRAL
Przykład instalacji dla czterech lokatorów

Szanowni Państwo !

Miło nam niezmiernie, że zdecydowaliście się Państwo na domofon CYFRAL (wykonany w technologii SMD i przewlekanej). Wierzymy, że dobra jakość i funkcjonalność naszego produktu sprawi, że spełni on Państwa oczekiwania.

1. Domofony CYFRAL.

Domofony CYFRAL są rozwiązaniami, w których zastosowano transmisję sygnału typu duplex, a połączenie unifonu słuchawkowego z panelem przyzywowym wykonuje się linią dwuprzewodową.

Linią tą przesyłane są następujące sygnały:

- wywołanie (dzwonek),
- akustyczny (mowa),
- sterujący zaczepek elektromagnetycznym.

W skład systemu wchodzi:

- unifony słuchawkowe TCL lub SMT,
- zasilacz,
- panel przyzywowy dla 1, 2, 4, 5 abonentów,
- panel rozszerzający dla 10 abonentów.

Najważniejsze cechy charakterystyczne zestawu to:

- prostota montażu,
- specjalne, nietypowe wkręty uniemożliwiające dostęp osobom niepowołanym do wnętrza panela,
- odporność na wpływy atmosferyczne – aluminiowa pokrywa czołowa, anodowana na naturalny kolor oraz obudowa wykonana z tworzywa ABS,
- aluminiowe przyciski z kołnierzem,
- brak podsłuchu,
- podświetlane wizytówki,
- estetyczne unifony słuchawkowe: typu TCL (kolory: kremowy, biało-czarny, czerwono-czarny, jasno brązowy, ciemno brązowy) lub typu SMT (kolory: kremowy, biało-czarny, czerwono-czarny)
- nieograniczona liczba unifonów w systemie.

2. Montaż domofonu.

2.1. Montaż mechaniczny paneli

Na rys. 3 pokazano optymalne odległości między otworami na śruby mocujące panel przyzywowy i rozszerzający do ściany.

Przy mocowaniu aluminiowej pokrywy czołowej panela należy zwrócić szczególną uwagę na **równomierne i naprzemienne** wkręcanie wkrętów kodowych łączących aluminiową pokrywę z obudową z tworzywa. Zapobiegnie to ewentualnemu blokowaniu przycisków wywołania poszczególnych abonentów.

2.2. Połączenia elektryczne w panelu przyzywowym i rozszerzającym.

Połączenia elektryczne w panelach przyzywowym i rozszerzającym z pozostałymi elementami domofonu CYFRAL należy wykonać zgodnie ze schematem blokowym (**rys. nr 1 i 1a**) pamiętając o tym, że:

- przewody z zasilacza (11 V) przykręcamy do zacisków oznaczonych „**S1**” i „**S2**”,
- przewody zaczeput elektromagnetycznego do zacisków „**Z**” i „**S2**”,
- poszczególne unifony „gorącym” (+) końcem do odpowiednich zacisków **U** (U1 do U5 na płytce głównej lub U1 do U10 na płytce rozszerzenia) i zimnym (-) końcem do masy centrali oznaczonej **GND** w górnej części płytki głównej.

UWAGA:

a) na płytce elektroniki znajduje się potencjometr regulacji siły głosu w panelu przyzywowym (VAR2 - górna część płytki głównej) oraz potencjometr służący do minimalizacji sprzężeń akustycznych pomiędzy głośnikiem a mikrofonem panela (VAR1 - dolna część płytki głównej).

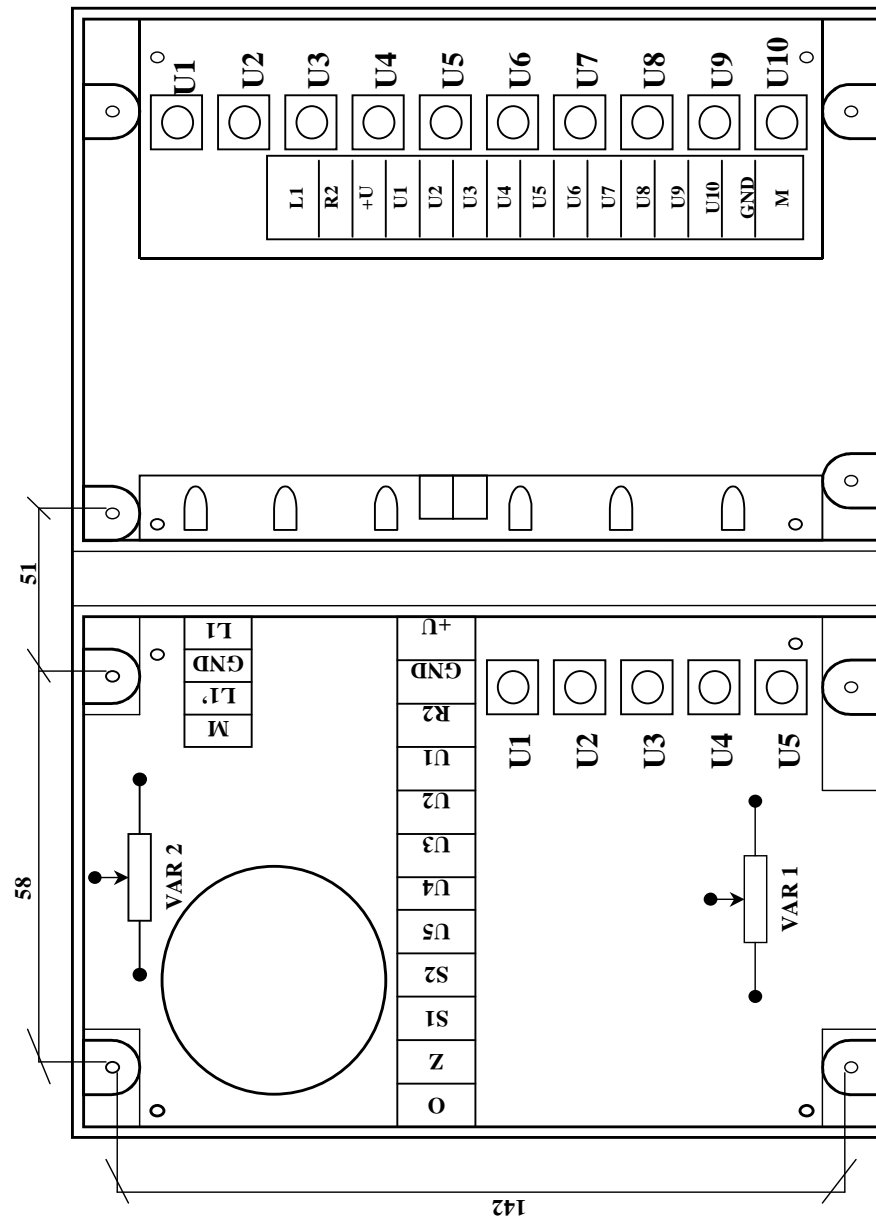
b) panel jest zamykany dwoma specjalnymi wkrętami kodowymi za pomocą odpowiedniego klucza.

2.3. Montaż zasilacza.

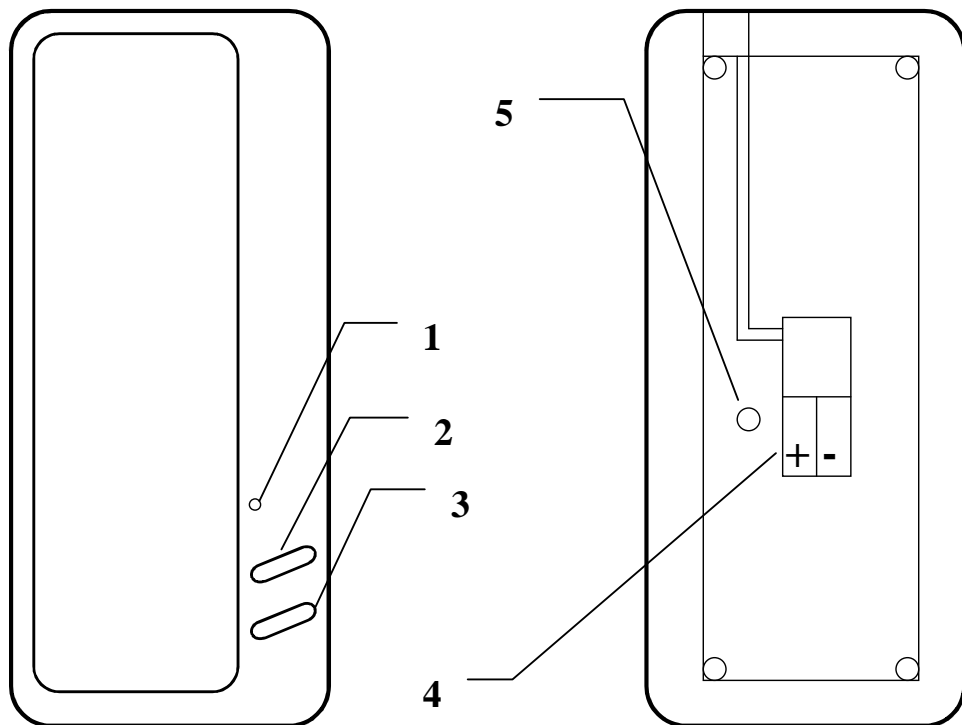
Zasilacz powinien być zainstalowany w zamkniętym (suchym i przewiewnym) pomieszczeniu np. w piwnicy tak, aby nie miały do niego dostępu osoby niepowołane. Zasilanie ~230 V należy doprowadzić do niego z obwodu administracyjnego, zabezpieczonego odpowiednio oznakowanym bezpiecznikiem (najlepiej oddzielnym), a użytkownik musi być poinformowany o tym, gdzie znajduje się ten bezpiecznik.

2.4. Montaż unifonów (na przykładzie unifonu TCL).

Podłączenie unifonów abonentów realizuje się poprzez przylutowanie do płytki kontaktowej 4 (znajdującej się z tyłu podstawy aparatu – rys. 2) przewodów dochodzących z panelu przyzywowego, pamiętając o właściwej biegunowości – przewód „gorący” unifonu do płaszczyzny oznaczonej „+”.



Rysunek nr 3:



Rysunek nr 2: Opis unifonu

1. Dioda sygnalizująca optycznie wywołanie lokatora
2. Przycisk służący do zdalnego otwierania drzwi
3. Wyłącznik sygnału wywołania On - Off
4. Płytki kontaktowa
5. Potencjometr regulacyjny

W podstawie unifonu (rys 2) są umieszczone:

- dioda **1** sygnalizująca optycznie wywołanie lokatora,
- przycisk **2** służący do zdalnego otwierania drzwi,
- wyłącznik sygnału wywołania **3** („OFF” – wyłączony),potencjometr regulacyjny **5** służący do ewentualnej korekty wzmacnienia do takiego poziomu, aby przy maksymalnej głośności nie następowało akustyczne sprzężenie się mikrofonu z głośnikiem.

2.5. Rozbudowa systemu.

W systemach zawierających panele rozszerzenia należy wykonać połączenia zgodnie z rys. 1. W zestawie zawierającym przynajmniej jeden panel rozszerzenia należy przeciąć zworę **J8**. Po tej czynności zacisk GND w dolnym zestawie zacisków płytki centrali należy traktować jako **M**.

3. Działanie systemu.

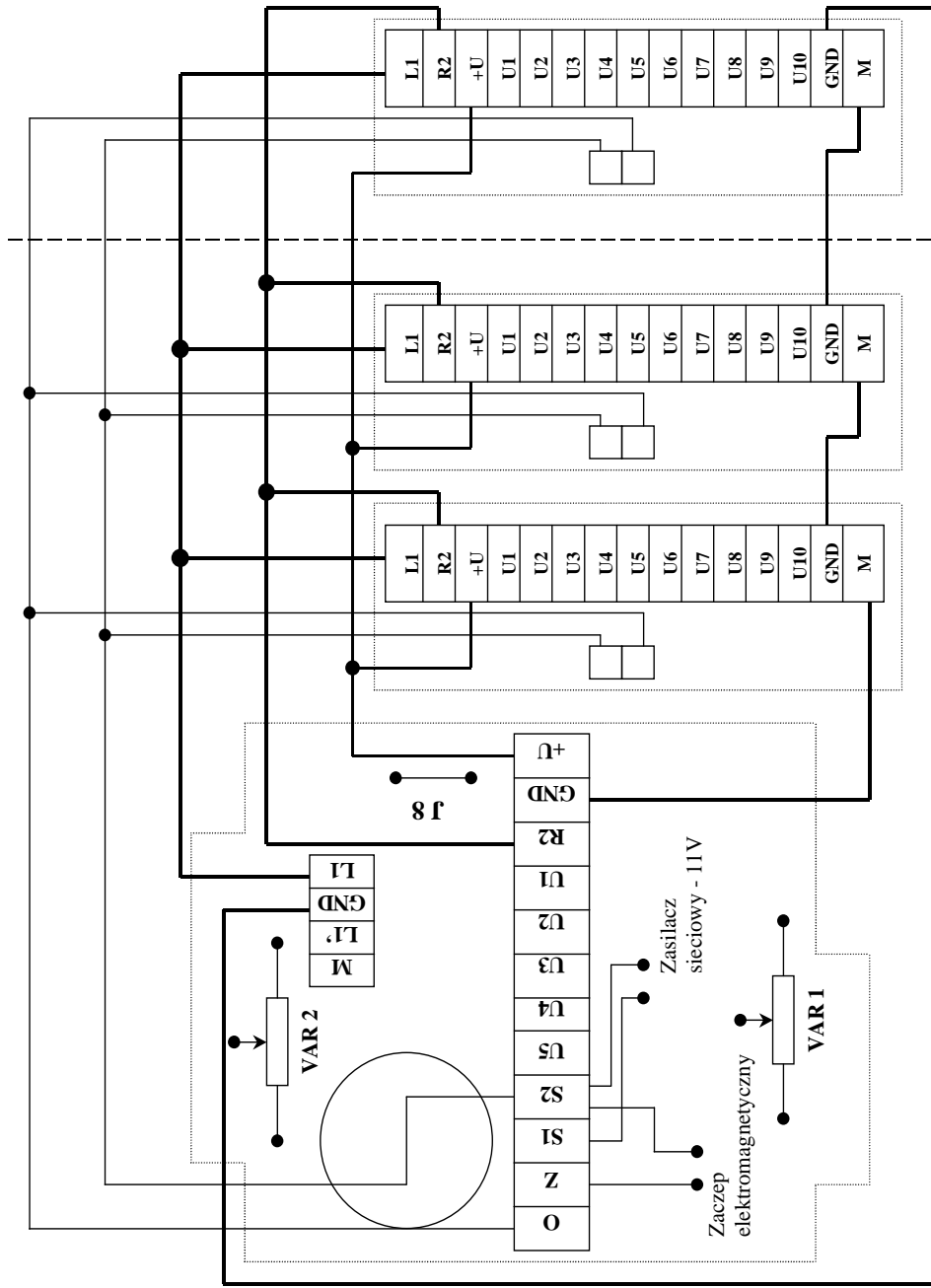
Unifon lokatora, którego wcześniej nie wywoła osoba naciskająca przycisk w panelu przyzywowym, znajduje się w stanie wyłączonym, tzn. nie można za jego pośrednictwem prowadzić rozmowy, słyszeć rozmów prowadzonych przez innych lokatorów ani uruchamiać zaczełu elektromagnetycznego. Unifon załącza się automatycznie po wywołaniu i zdjęciu słuchawki z podstawy po czasie nie dłuższym niż 20 sek. od momentu wywołania. Po upływie tego czasu podniesiony unifon może się nie załączyć. Po zakończeniu rozmowy i odwieszeniu słuchawki w ciągu ok. 30 sek. następuje jego automatyczne zablokowanie.

4.Przy zastosowaniu dodatkowego urządzenia jakim jest komutator K-1 możliwa jest współpraca dwóch i więcej central CYFRAL ze sobą. Schemat połączeń dostosowany do konfiguracji pracy central jest dołączany do komutatora.

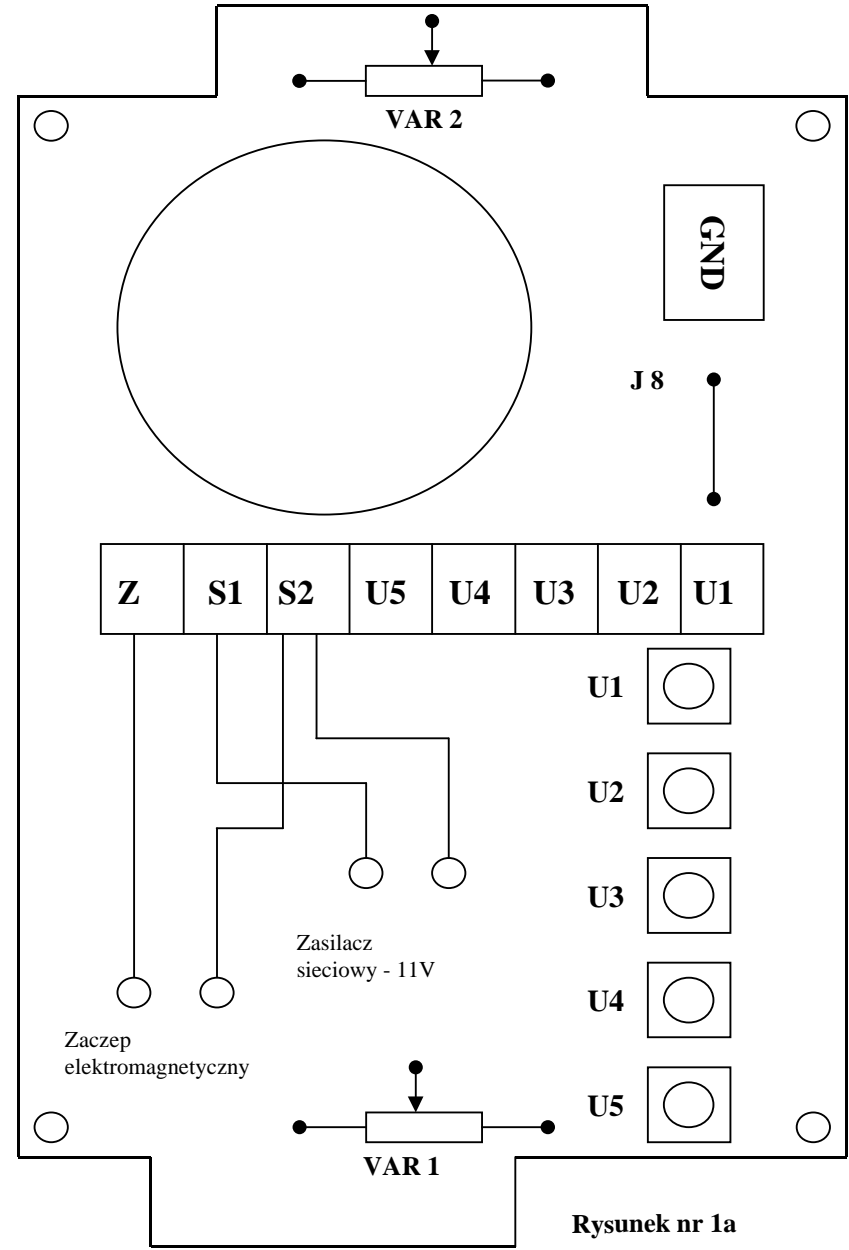
DANE TECHNICZNE SYSTEMU

Napięcie zasilania	230 V / 11 V
Częstotliwość	50 Hz
Moc znamionowa	4,5 VA
Moc wyjściowa akustyczna	0,6 W
Prąd pobierany w czasie rozmowy	90 – 100 mA
Prąd pobierany w czasie działania zaczełu	500 mA

ŻYCZYMY PRZYJEMNEGO UŻYTKOWANIA!



Rysunek nr 1



Rysunek nr 1a