

Kamera szybkoobrotowa

DSC-600Se

444x Zoom, Dzień/noc, 0.0001Lux, Wewnętrzna obudowa

Cechy

- 410K PIXEL, Przetwornik 1/4" Sony DDI CCD
- 37x Auto Focus Zoom optyczny, 12x Zoom cyfrowy
- Rozdzielczość 550 TVL (kolor), 680 TVL (B/W)
- Ruchomy filtr IR – dzień / noc
- Zwolniona migawka (Min. Oświetlenie 0,0001Lux)
- 16 programowalnych stref prywatności
- Zaimplementowane protokoły: D-max, Pelco P, Pelco D, Samsung Techwin

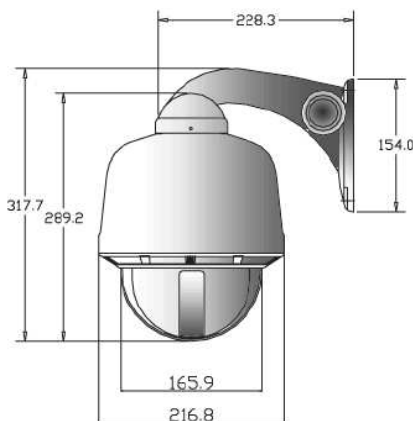
Zdjęcie



Specyfikacja

| MODEL | DSC- 600Si | |
|----------------------------|---|-------------------|
| Standard sygnału | NTSC | PAL |
| Przetwornik | 1/4" Sony DDI CCD | |
| Wszystkie piksele | 811 (H) x 508 (V) | 795 (H) x 596 (V) |
| Efektywne piksele | 768 (H) x 494 (V) | 752 (H) x 582 (V) |
| Rozdzielczość | 550 TVL w kolorze, 680 TVL w trybie nocnym | |
| Obiektyw | 37x zoom optyczny, f=3,5 – 129,5mm | |
| Zoom cyfrowy | 12x (całkowity zoom 444x) | |
| Kąt widzenia | 55,5°(Wide) – 1,19°(Tele) | |
| Minimalne oświetlenie | 0.7 Lux, 0.1 Lux (D&N), Min 0.0001Lux (DSS), /F 1.6 | |
| Stosunek sygnału do szumu | >52dB (AGC wyłączone) | |
| Wyjście wizyjne | 1Vp-p 75 Ω | |
| Synchronizacja | Wewnętrzna / Z sieci zasilającej (Line Lock) | |
| Focus | Automatyczne / Ręczne | |
| Kompensacja tła | Włączona / Wyłączona | |
| Detekcja ruchu | Włączona / Wyłączona | |
| Auto Flip | Włączona / Wyłączona | |
| Elektroniczna migawka | Automatyczna | |
| Balans bieli | Automatyczny / Outdoor / Indoor | |
| Wejścia / wyjścia alarmowe | 4 wejścia / 1 wyjście programowalne | |
| Zakres obrotu Pan / Tilt | 0° ~360° / 0° ~92° | |
| Prędkość obrotu | 0,1° ~240° / sekundę (64 poziomy) | |
| Ilość presetów | 250 | |
| Prędkość presetu | 360° / sekundę (64 poziomy) | |
| Strefy prywatności | 16 programowalnych stref | |
| System komunikacji | RS – 485 / 422; D-max, Pelco P, Pelco D, Samsung | |
| OSD | Wbudowane w kamerę | |
| Obudowa wandaloodporna | IP-66 | |
| Temperatura pracy | - 10°C ~ 50°C | |
| Wilgotność pracy | Mniejsza niż 90% RH | |
| Wymiary | 188,7mm (średnica) x 216,9mm (wysokość) | |
| Masa | 3,1 kg (bez uchwytu) | |
| Konstrukcja | Obudowa z ABS, wandaloodporny klosz (PC) | |
| Pobór mocy | 18W (Max) | |
| Zasilanie | AC24V, 50/60 Hz | |

Wymiary



Jednostka: mm