

Kamera szybkoobrotowa

DSC-270Si

396x zoom, SSNR, dzień/noc,
0,00007Lux, wewnętrzna obudowa

Cechy

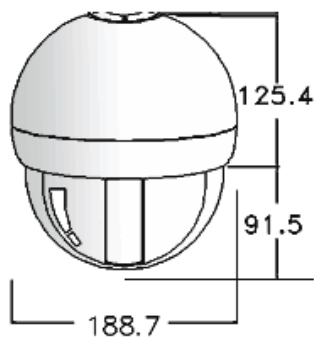
- 410K PIXEL, 1/4 " SONY Super HAD CCD
- Rozdzielczość: 550 TVL (Kolor), 680 TVL (B/W)
- 33x Auto Focus Zoom optyczny, 12x Zoom cyfrowy
- Ruchomy filtr IR - dzień/noc
- Zwolniona migawka (Min. oświetlenie 0,00007 Lux)
- Stabilizator obrazu (DIS)
- Auto Flip (Automatyczny obrót o 180°)
- Zabezpieczenie przed niskim zasilaniem

- Programowanie kamery: Swing(2), Presets(250), Group(12), Tour, Trace, Spiral, Alarmy (4in/1Out)
- Zaimplementowane protokoły: D-max, Pelco P, Pelco D, Samsung Techwin
- Klosz wandaloodporny. IP 66

Zdjęcie



Wymiary



Jednostka: mm

Uchwyty mocujące



DSC-20CP

DSC-20WP

DSC-20ICB

Specyfikacja

MODEL	DSC-270Si	
Standard sygnału	NTSC	PAL
Przetwornik	1/4" Sony Super HAD CCD	
Wszystkie piksele	811 (H) x 508 (V)	795 (H) x 596 (V)
Efektywne piksele	768 (H) x 494 (V)	752 (H) x 582 (V)
Rozdzielczość	Kolor: 550 TVL / B/W 680 TVL	
Obiektyw	33x zoom optyczny, f=3,5-115,5mm	
Zoom cyfrowy	12x (całkowity zoom 396x)	
Kąt widzenia	H: 55,5°(Wide) – 1,77°(Tele) V: 42,5°(Wide) - 1,33°(Tele)	
Minimalne oświetlenie	0,4 Lux F1.6 w trybie kolorowym 0,02Lux F1.6 przełączenie w tryb B/W 0,00007Lux F1.6 w trybie czarno białym	
Stosunek sygn. do szumu	>50dB (AGC wyłączone)	
Wyjście wizyjne	1 Vp-p 75 Ω	
Synchronizacja	Wewnętrzna / Z sieci zasilającej (Line Lock)	
Focus	Automatyczne / Ręczne / One Shot	
Detekcja ruchu	Włączona / Wyłączona	
BLC - kompensacja tła	Wyłączona / HLC / Włączona	
Kompensacja tła	Wyłączona / Niska / Średnia / Wysoka	
DIS	Włączony / Wyłączony	
SSNR	Wyłączona / Niska / Średnia / Wysoka	
Strefy prywatności	16 programowalnych stref	
Elektroniczna migawka	1/60–1/120,000 sek	1/50–1/120,000 sek
Balans bieli	Wewnętrzny / Zewnętrzny	
Kontrola ostrości	Poziomy (0-10)	
Wejścia / wyjścia alarmowe	4 wejścia / 1 wyjście programowalne	
Zakres obrotu Pan / Tilt	0°~360° / 0°~92°	
Prędkość obrotu	0,1°~240° / sekundę (64 poziomy)	
Ilość presetów	250	
Prędkość presetu	360° / sekundę (64 poziomy)	
Strefy prywatności	16 programowalnych stref	
System komunikacji	RS-485 / 422; D-max, Pelco P, Pelco D, Samsung	
OSD	Wbudowane w kamerę	
Temperatura pracy	-10°C~50°C	
Wilgotność pracy	Mniejsza niż 90% RH	
Wymiary	189,3(średnica) x 270,0(wysokość)mm	
Masa	3,1kg (bez uchwyty)	
Konstrukcja	Obudowa z tworzywa ABS, wandaloodporna kopuła (PC)	
Pobór mocy	18W (Max)	
Zasilanie	AC24V, 60/50 Hz	