

Mini kamera szybkoobrotowa

DMS-200

Cechy

- 410K Pixel, 1/4" SONY Super HAD CCD
- Rozdzielczość: 520 TVL (Kolor), 570 TVL (B/W)
- 10x Auto Focus Zoom optyczny, 10x Zoom cyfrowy
- Ruchomy filtr IR – dzień/noc
- Zwolniona migawka (Min. oświetlenie 0,0001 Lux)
- Auto Flip (Automatyczny obrót o 180°)
- Zabezpieczenie przed niskim zasilaniem

**100x zoom, SSNR, dzień/noc,
0,0001 Lux, wewnętrzna obudowa**

- Programowanie kamery: Swing(2), Presets(250), Group(12), Tour, Trace, Spiral, Alarmy (4in/1Out)
- Zaimplementowane protokoły: D-max, Pelco P, Pelco D, Samsung Techwin
- Klosz wandaloodporny

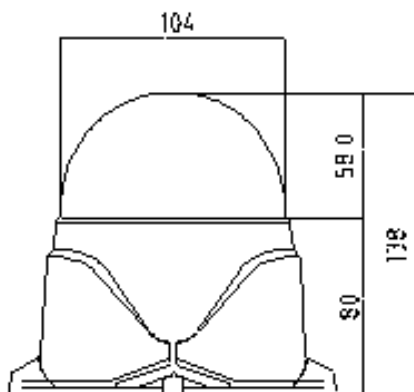
Zdjęcie



Specyfikacja

MODEL	DMS-200	
Standard sygnału	NTSC	PAL
Przetwornik	1/4" Sony Super HAD CCD	
Wszystkie piksele	811(H) x 508(V)	795(H) x 596(V)
Efektywne piksele	768(H) x 494(V)	752(H) x 582(V)
Rozdzielczość	Więcej niż kolor 520 TVL, B/W 570 TVL	
Obiektyw	10x zoom optyczny, f=3,8~38mm, F 1.8	
Zoom cyfrowy	10x (Całkowity zoom 100x)	
Kąt widzenia	H: 51,2°(Wide) - 5,58°(Tele); V: 39,3°(Wide) - 4,27°(Tele)	
Minimalne oświetlenie	0,7 Lux F1.8 w trybie kolorowym 0,02 Lux F1.8 w trybie B/W 0,0001 Lux F1.8 (Sens-up)	
Stosunek sygnału do szumu	>50dB (AGC wyłączone)	
Wyjście wizyjne	1 Vp-p 75 Ω	
Synchronizacja	Wewnętrzna / Z sieci zasilającej (Line Lock)	
Focus	Automatyczne / Ręczne / One Shot	
Balans białej	ATW / AWC / Ręczne (1,800°K~10,500°K)	
SSNR	Wyłączona / Niska / Średnia / Wysoka	
Kompensacja tła	Wyłączona / Niska / Średnia / Wysoka	
Elektroniczna migawka	Auto / 1/50~1/120,000 sec	
Kontrola ostrości	Poziom (0~10)	
Detekcja ruchu	Wyłączona / Włączona	
Wejścia / wyjścia alarmowe	4 wejścia / 1 wyjście programowalne	
Zakres obrotu Pan / Tilt	0°~360° / 0°~92°	
Prędkość obrotu	0,1°~240° / sekundę (64 poziomy)	
Ilość presetów	250	
Prędkość presetu	360° / sekundę (64 poziomy)	
Strefy prywatności	4 programowalne strefy	
System komunikacji	RS-485 / 422; D-max, Pelco P, Pelco D, Samsung	
OSD	Wbudowane w kamerę	
Temperatura pracy	-10°C~50°C	
Wilgotność pracy	Mniejsza niż 90% RH	
Wymiary	151,3(średnica) x 138,0(wysokość)mm	
Masa	1,2kg	
Konstrukcja	Obudowa PC, wandaloodporny klosz (PC)	
Pobór mocy	5W	
Zasilanie	AC24V	

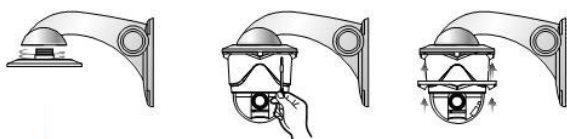
Wymiary



Jednostka: mm

Uchwyty mocujące

Poniższe uchwyty możemy podłączyć za pomocą pierścienia.



DSC-30EWP DSC-20ECP DSC-20CMA DSC-20PMA