

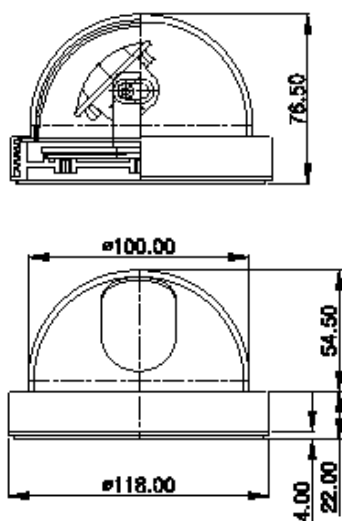
Kamera dzień/noc o wysokiej rozdzielczości

DCC-580D**Cechy**

- Przetwornik 1/3" Sony Super HAD CCD
- Wysoka rozdzielczość pozioma - 580 linii TV
- Funkcja dzień/noc z wysoką czułością w kolorze 0,05 Lux i 0,0002 Lux BW
- Szeroki zakres balansu bieli (1800°K~10,500°K)
- OSD (wyświetlanie na ekranie), 8 stref prywatności, detekcja ruchu
- Redukcja obciążenia dysku oraz „efektu ducha” za pomocą technologii DNR II – 3D
- DIS – stabilizator obrazu, HLC – kompensacja mocnego światła

580 linii TV, dzień/noc, 0,0002 Lux, detekcja ruchu, strefy prywatności**Zdjęcie****Specyfikacja**

MODEL	DCC-580D
Przetwornik	1/3" Sony Super HAD CCD
Wszystkie piksele	795(H) x 596(V)
Efektywne piksele	752(H) x 582(V)
Rozdzielczość pozioma	580 linii TV
Częstotliwość skanowania	15,625KHz(H), 50Hz(V)
Elektroniczna migawka	Automatyczna / Ręczna 1/50–1/120,000sek
System skanowania	2:1 z przeplotem; 625 Linii / 50 Pól / 25 Ramek
Obiektyw	3,7mm
Minimalne oświetlenie	0,05 Lux (F1.2) (Kolor 50 IRE) 0,0002 Lux (F1.2) (Sens-up 256x 50 IRE)
Stosunek sygnału do szumu	>52dB (AGC wyłączone)
Wyjście video	1,0Vp-p / 75Ω; (Video 0,7Vp-p, Sync 0,3Vp-p)
Synchronizacja	Wewnętrzna / Z sieci zasilającej (Line Lock)
Dzień / noc	Kolor / B/W / Automatycznie wybieralna
Balans bieli	ATW / AWC / Manualny (1800°K~10,500°K)
Kompensacja tła	BLC / HLC / Wyłączona
DNR II	Włączone / Wyłączone (poziom 1~32)
AGC	Niska / Wysoka / Wyłączona
DIS	Włączona / Wyłączona
Detekcja ruchu	Włączona / Wyłączona
Mirror / Flip	Horizontal / Vertical
Strefy prywatności	8 programowalnych stref
Sens-up	Włączone / Wyłączone (zakres 0~256x)
Sterowanie Iris	DC / Wideo
OSD	Wbudowane w kamerę
Temperatura pracy	-10°C~50°C
Wilgotność pracy	30~90% RH
Wymiary	118,0(średnica) x 76,5(wysokość)mm
Masa	290g
Pobór mocy	350mA
Zasilanie	DC 12V

Wymiary

Jednostka: mm