

DCC-520PV TDN

Kamera kopułkowa dzień/noc z ruchomym filtrem ICR

Cechy

- Przetwornik Sony Super HAD 1/3" CCD
- Ruchomy filtr podczerwieni ICR
- Wysoka rozdzielczość pozioma 600 TVL kolor/ 700 TVL BW
- Funkcja dzień/noc z wysoką czułością 0.00001 Lux
- WDR – Szeroki Zakres Dynamiki, funkcja HSBLC
- Obiektyw 2,8~12 mm (32 x zoom cyfrowy)
- Redukcja obciążenia dysku oraz "efekt ducha" za pomocą technologii 3D-DNR
- Wbudowane OSD w języku polskim, wyświetlane na ekranie
- 3 axis - możliwość montażu w każdym położeniu; istnieje możliwość montażu w suficie

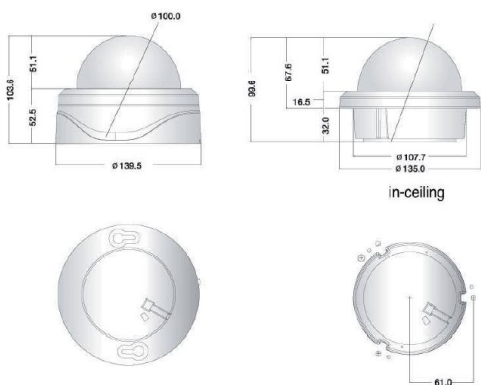
600TVL/700TVL, Dzień/Noc,
Obiektyw 2,8~12 mm, WDR, HSBLC,
montaż 3 axis



Zdjęcie



Wymiary



Jednostka: mm

Specyfikacja

MODEL	DCC-520PV TDN	
Standard sygnału	NTSC	PAL
Przetwornik	1/3" Sony Super HAD CCD	
Wszystkie piksele	811(H)X508(V)	795(H)X596(V)
Efektywne piksele	768(H)X494(V)	752(H)X582(V)
Rozdzielczość pozioma	Kolor : 600 TVL B/W 700 TVL z ICR	
Częstotliwość skanowania	15.734KHz(H), 60(V)	15.625KHz(H), 50(V)
Elektroniczna migawka	1/60~1/120,000 sek/ FLK	1/50~1/120,000 sek/ FLK
Minimalne oświetlenie	Kolor : 0.1 Lux@F1.2 0.00001Lux (Sense-up)	
Dzień/Noc	Kolor / Auto / EXT / B/W (Ruchomy filtr ICR)	
WDR	Włączone / Wyłączone	
Balans bieli	ATW / AWB / AWC-Set / Manual / Indoor / Outdoor	
BLC	BLC/HSBLC (HLC)	
AGC	Niska / Średnia / Wysoka / Wyłączone	
3D-DNR	Włączone / Wyłączone	
Negatyw obrazu	Włączone / Wyłączone	
Strefy prywatności	8 programowalnych stref	
Detekcja ruchu	4 programowalne strefy	
Ostrość	Poziom : 0 ~ 31	
ID kamery	Włączone / Wyłączone	
Sygnał/szum	> 52dB	
Wyjście video	1,0Vp-p / 75 Ω	
Obiektyw	2,8-12 mm (32 x zoom cyfrowy)	
Montaż obiektywu	C / CS	
Synchronizacja	Wewnętrzna	
Wilgotność pracy	30 % ~ 90 % RH	
Temperatura pracy	- 10°C do 50°	
Wymiary	Montaż sufitowy: 139,5 (szerokość) X 103,6 (wysokość) Montaż podsufitowy: 135 (szerokość) X 32 (wys. części schowanej) x 67,6 (wys. części zewnętrznej)	
Masa	Okolo 560g	
Pobór mocy	300mA	
Zasilanie	DC 12V	