

KAMERY KOPUŁOWE WANDALOODPORNE

Kamera dzień/noc o wysokiej rozdzielczości

DCC-501DV

540 linii TV, dzień/noc, 0,0008 Lux,
detekcja ruchu, IP66 z
obudową wandaloodporną

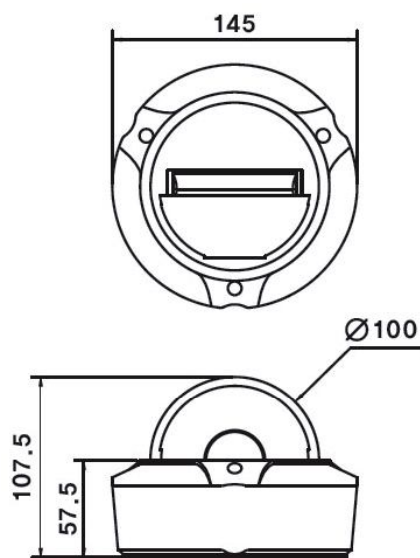
Cechy

- Przetwornik Sony 1/3" Color CCD
- Wysoka rozdzielczość pozioma – więcej niż 540 linii TV
- Funkcja dzień/noc z wysoką czułością 0,0008 Lux, obiektyw 2,8–12mm
- Szeroki zakres balansu bieli (1800°K~10,500°K)
- OSD (wyświetlanie na ekranie), 4 strefy prywatności, detekcja ruchu
- Redukcja obciążenia dysku oraz „efektu ducha” za pomocą technologii DNR
- 3 axis – możliwość montażu w każdym położeniu
- Obudowa wandaloodporna, IP 66

Zdjęcie



Wymiary



Jednostka: mm

Specyfikacja

MODEL	DCC-501DV	
Standard sygnału	NTSC	PAL
Przetwornik	1/3" Sony Color CCD	
Wszystkie piksele	811(H) x 508(V)	795(H) x 596(V)
Efektywne piksele	768(H) x 494(V)	752(H) x 582(V)
Rozdzielczość pozioma	Więcej niż 540 linii TV	
Częstotliwość skanowania	15,734KHz(H), 60(V)	15,625KHz(H), 50(V)
Elektroniczna migawka	1/60–1/100,000 sek	1/50–1/120,000 sek
Obiektyw	2,8-12 mm	
Minimalne oświetlenie	0,3 Lux (F1.2) (Kolor) 0,0008 Lux (F1.2) (B/W Sense-up)	
Stosunek sygnału do szumu	>50dB (AGC wyłączone)	
Wyjście video	75 Ω	
Synchronizacja	Wewnętrzna / Z sieci zasilającej (Line Lock)	
Dzień/noc	Automatyczna / Wyłączona	
Migawka	ESL / Manualna / Bez migotania	
Balans bieli	ATW / AWC / Manualny (1800°K~10,500°K)	
BLC	Niska / Średnia / Wysoka / Wyłączona	
DNR	Automatyczna / Wyłączona	
AGC	Niska / Średnia / Wysoka / Wyłączona	
Regulacja ostrości	Włączona (poziom: 0~31) / Wyłączona	
ID kamery	Włączone / Wyłączone	
Strefy prywatności	4 programowalne strefy	
Sense-up	Auto / Wyłączone (zakres 2x~128x)	
Lustrzane odbicie	Włączone / Wyłączone (odbicie poziome)	
OSD	Wbudowane w kamerę	
Temperatura pracy	-10°C~50°C	
Wilgotność pracy	30~90% RH	
Wymiary	145mm(W) X 107mm(H) X 100mm(klosz)	
Masa	1,0kg	
Konstrukcja	Obudowa aluminiowa, wandaloodporna kopuła (PC)	
Pobór mocy	250mA	
Zasilanie	DC 12V (10,2V~14,5V)	