



# MIFON Andrzej Majorkiewicz

05 - 827 Grodzisk Mazowiecki  
ul. Trzeciego Maja 12 A

tel. +48 22 724-07-32

Fax +48 22 724-01-94

email: mifon@hot.pl

## 15A0130;15A0140

## Wzmacniacz domofonowy

### z interkomem dwu bramowy

### zabezpieczenie, bezpiecznik polimerowy

### 2 x „Multi Fuse”

Oferujemy państwu wzmacniacz domofonowy z łącznością wewnętrzną do obsługi dwóch wejść.

Wzmacniacze posiadają wiele znaczących właściwości w stosunku do stosowanych dotychczas rozwiązań, zarówno z wykorzystaniem przekaźnika wielo stykowego jak również prostych rozwiązań elektronicznych.

#### Właściwości wzmacniaczy:

- Ograniczenie czasu wywołania timerem - oddzielnie dla każdej bramy (zablokowanie przycisku w kasecie jednej bramy nie powoduje blokady działania i obsługi drugiej bramy).
- Oddzielne odporne na zwarcie wzmacniacze sygnału wywołania dla obydwu bram.
- Przełączenie sygnałów akustycznych wyłączanie do bramy z której nastąpiło wywołanie.
- Załączenie rygla układem triak - optotriak z zabezpieczeniem „Multi Fuse” - oddzielnie dla każdej bramy (nie powoduje zakłóceń, uszkodzenie rygla jednej bramy nie powoduje blokady działania drugiej bramy).
- Automatyczny priorytet wywołania z bramy „1” podczas jednoczesnego wywołania z obydwu bram.
- Model 15A0140 posiada dwa rodzaje sygnałów wywołania (każda brama ma inny sygnał wywołania).
- Wywołanie wewnętrzne (interkom) posiada sygnał inny niż sygnały z bram.

#### Instalacja wzmacniacza.

Wzmacniacz należy połączyć z kasetami oraz rygłem zgodnie z załączonym schematem połączenia.

Zacisk masa, pomiędzy kasetą a wzmacniaczem należy połączyć dwoma żyłami o średnicy 0,5 mm jeżeli długość przewodu między kasetą i wzmacniaczem przekracza 15 metrów lecz nie jest dłuższa niż 50 metrów.

Jeśli odległość ta przekracza 50 metrów, należy zastosować trzy żyły o średnicy 0,5 mm lub przewód o większym przekroju (dwie żyły o średnicy 0,5mm – przekrój zastępczy 0,5 mm<sup>2</sup>, trzy żyły o średnicy 0,5mm - przekrój zastępczy 0,75 mm<sup>2</sup>).

Nieprawidłowe podłączenie masy (pominięcie zacisków, łączenie przewodów w powietrzu i nie zachowanie właściwego przekroju przewodu, a co za tym idzie za duża rezystancja linii masy) powoduje przesłuchy.

Do zasilenia wzmacniacza należy zastosować zasilacz MIFON 20X0020 lub 20X0040.

#### Instalując system domofonowy trzeba pamiętać że:

- pobór mocy całego urządzenia nie może przekraczać 10VA dla zasilacza z oznaczeniem na tabliczce znamionowej Moc(Pn)10VA
- przy doborze elektrozapetzu / rygla / należy sprawdzić czy jego pobór mocy nie przekracza możliwości zasilacza i czy pracuje w zakresie napięcia pochodzącego z zasilacza tj. 12 V + -10% ,
- do zasilania elektrozapetzu należy stosować przewody zgodne z zaleceniem producenta.
- w wersji standardowej potrzebny jest **przewód 5-cio żyłowy by połączyć unifony ze wzmacniaczem** oraz **9 + n żyłowy** /gdzie n oznacza ilość przycisków bramofonu /, **by połączyć jeden bramofon ze wzmacniaczem** / w tym wliczono podwójne żyły łączące punkty ~V i R – zasilanie elektrozapetzu /.
- **rezystancja pojedynczego przewodu w linii nie może przekraczać 10 omów,**
- **wzmacniacz należy chronić przed wilgocią** / montować w pomieszczeniach suchych/.
- w celu osiągnięcia optymalnych parametrów pracy i zapewnienia bezawaryjnego działania układu należy stosować komponenty systemu domofonowego / bramofony , unifony , zasilacze i rygły / sprzedawane lub polecane przez producenta wzmacniaczy .

#### UWAGA : panel sterowania wyposażony jest w bezpiecznik automatyczny „ Multi Fuse ”.

W przypadku samoczynnego wyłączenia wzmacniacza należy odczekać kilka minut .

Jeśli awaria miała charakter chwilowy nastąpi automatyczne włączenie urządzenia .

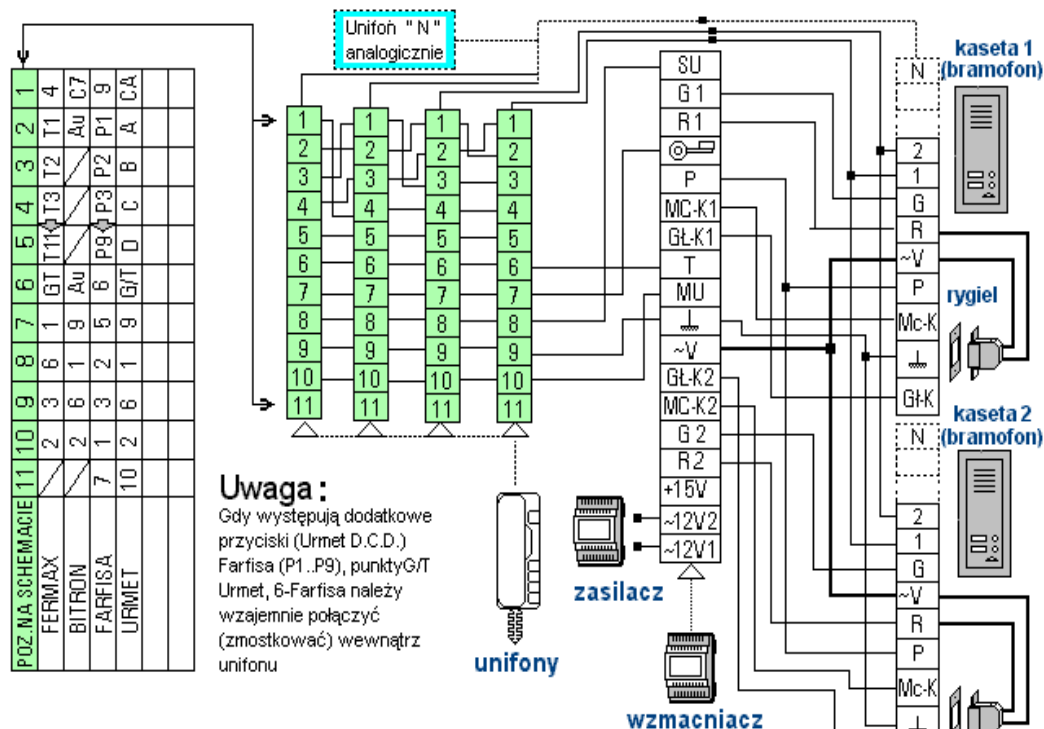
Jeśli włączenie nie nastąpi należy wezwać instalatora w celu usunięcia przyczyny wyłączenia.

#### Warunki gwarancji :

- okres gwarancji obejmuje dwa lata od daty zakupu . W okresie gwarancji należy zachować dokument zakupu urządzenia oraz kartę gwarancyjną.
- użytkownik utraci gwarancję jeśli naruszone jest oznakowanie firmowe /pomalowany wkręt mocujący płytkę i etykieta kodowa / , gdy dokonano samowolnie jakichkolwiek zmian w urządzeniu , jeśli zostało ono zamontowane niezgodnie z instrukcją , uszkodzone mechanicznie , uszkodzone na skutek znacznego wzrostu napięcia zasilania lub było używane w niewłaściwy sposób.
- karta gwarancyjna musi zawierać datę sprzedaży oraz pieczęć sprzedawcy.

Data sprzedaży.....

Pieczęćka sprzedawcy

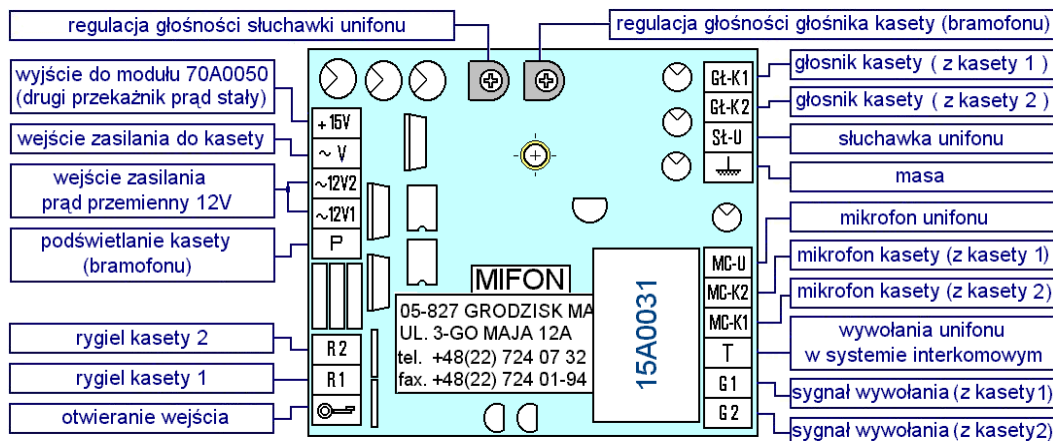


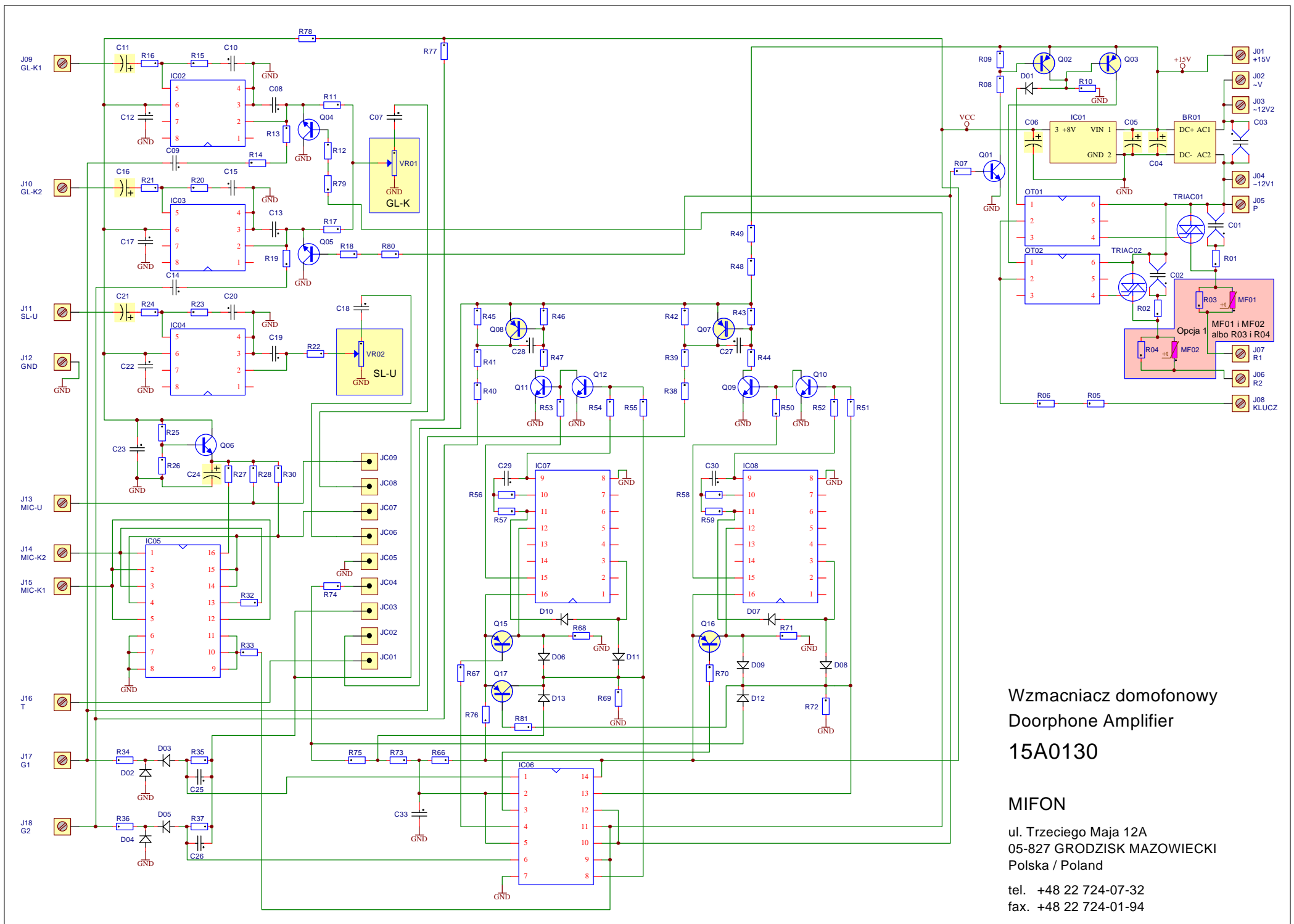
#### Uwaga :

Gdy występują dodatkowe przyciski (Urmet D.C.D.) Farfisa (P1..P9), punkty G/T Urmet, 6-Farfisa należy wzajemnie połączyć (zmostkować) wewnątrz unifonu

#### UWAGA :

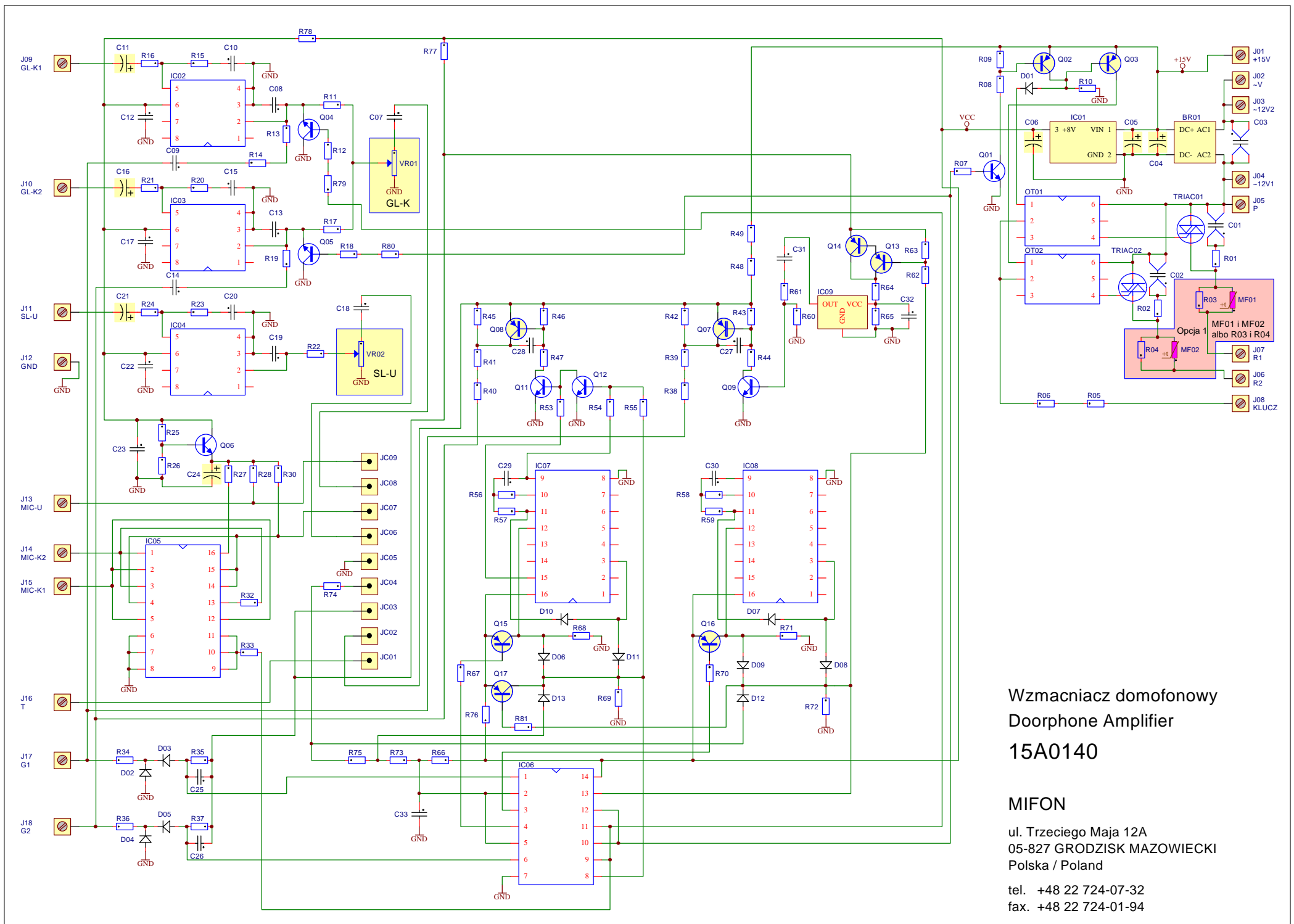
- prawidłowe działanie wzmacniacza dwu bramowego gwarantuje zastosowanie zasilacza produkowanego przez MIFON o symbolu handlowym 20X0020 lub 20X0040. Zastosowanie tego zasilacza jest konieczne ze względu na jednolity system zabezpieczeń.
- na schemacie grubą linią zaznaczono przewody których przekrój nie powinien być mniejszy niż 0,5 mm<sup>2</sup> (można zastosować podwójny przewód o średnicy 0,5 mm).
- w przypadku rezystancji linii większej niż 10 omów należy połączenia „masa” i „GL-K...” poprowadzić podwójnymi przewodami o średnicy 0,5 mm lub przewodem 0,5 mm<sup>2</sup>.





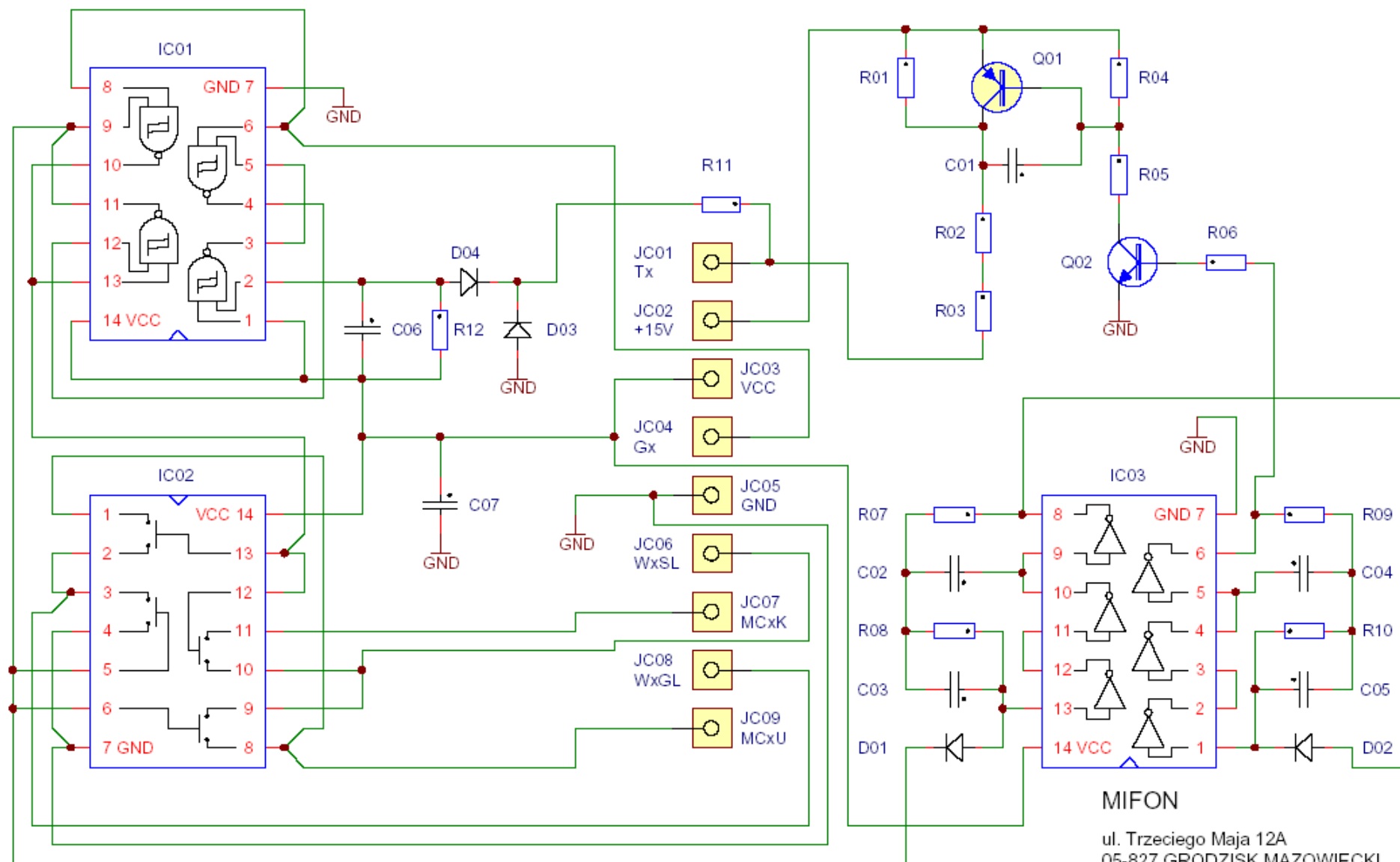
Wzmacniacz domofonowy  
 Doorphone Amplifier  
 15A0130

MIFON  
 ul. Trzeciego Maja 12A  
 05-827 GRODZISK MAZOWIECKI  
 Polska / Poland  
 tel. +48 22 724-07-32  
 fax. +48 22 724-01-94



Wzmacniacz domofonowy  
 Doorphone Amplifier  
 15A0140

MIFON  
 ul. Trzeciego Maja 12A  
 05-827 GRODZISK MAZOWIECKI  
 Polska / Poland  
 tel. +48 22 724-07-32  
 fax. +48 22 724-01-94



Modul interkomu  
Intercom Module **15A0031**

MIFON

ul. Trzeciego Maja 12A  
05-827 GRODZISK MAZOWIECKI  
Polska / Poland

tel. +48 22 724-07-32  
fax. +48 22 724-01-94